

TNT NORDEN ApS

Jernholmen 28-32
2650 Hvidovre

Årsrapport
1. juni 2020 - 31. maj 2021

Årsrapporten er fremlagt og godkendt på selskabets ordinære generalforsamling den

Jan-Erik Olufsen
Dirigent

CVR-nr. 70647117

Indhold

INDHOLD	2
COMPANY INFORMATION	3
LEDELSENSPÅTEGNING	4
DEN UAFHÆNGIGE REVISORS REVISIONSPÅTEGNING	5
KONCERNOVERSIGT	8
LEDELSESBERETNING	9
ANVENDT REGNSKABSPRAKSIS	10
RESULTATOPGØRELSE 1. JUNI 2020 - 31. MAJ 2021	13
BALANCE PER 31. MAJ 2021	14
NOTER	16

COMPANY INFORMATION

Virksomheden

TNT NORDEN ApS

Jernholmen 28-32

2650 Hvidovre

Telefonnummer: 70101180

CVR-nr: 70647117

Regnskabsår: 01/06/2020 - 31/05/2021

Revisor

EY Godkendt Revisionspartnerselskab

Dirch Passers Allé

2000 Frederiksberg

DK Danmark

CVR-nr: 30700228

Ledelsenspåtegning

Bestyrelsen og direktionen har dags dato behandlet og godkendt årsrapporten for regnskabsåret 1. juni 2020 -31. maj 2021 for TNT Norden ApS.

Årsrapporten er udarbejdet i overensstemmelse med Årsregnskabsloven.

Årsregnskabet giver efter vores opfattelse et retvisende billede af selskabets aktiver, passiver og finansielle stilling pr. 31. maj 2021 samt af resultatet af selskabets aktiviteter for regnskabsåret 1. juni 2020 - 31. maj 2021.

Ledelsesberetningen indeholder efter vores opfattelse et retvisende billede for de forhold, som den omhandler og beskriver selskabets væsentligste risici og usikkerhedsfaktorer.

Årsrapporten indstilles til generalforsamlingens

godkendelse. København, den 1/12/2021

Direktion

James Alexander Davies

Bestyrelsen

Eric Petrus Cornelis Uljee
Formand

Jan-Erik Olufsen

James Alexander Davies

Den uafhængige revisors revisionspåtegning

Til kapitalejerne i TNT Norden ApS

Konklusion

Vi har revideret årsregnskabet for TNT Norden ApS for regnskabsåret 1. juni 2020 – 31. maj 2021, der omfatter resultatopgørelse, balance, egenkapitalopgørelse og noter, herunder anvendt regnskabspraksis. Årsregnskabet udarbejdes efter årsregnskabsloven.

Det er vores opfattelse, at årsregnskabet, giver et retvisende billede af selskabets aktiver, passiver og finansielle stilling pr. 31. maj 2021 samt af resultatet af selskabets aktiviteter for regnskabsåret 1. juni 2020 – 31. maj 2021 i overensstemmelse med årsregnskabsloven.

Grundlag for konklusion

Vi har udført vores revision i overensstemmelse med internationale standarder om revision og de yderligere krav, der er gældende i Danmark. Vores ansvar ifølge disse standarder og krav er nærmere beskrevet i revisionspåtegningens afsnit "Revisors ansvar for revisionen af årsregnskabet". Det er vores opfattelse, at det opnåede revisionsbevis er tilstrækkeligt og egnet som grundlag for vores konklusion.

Uafhængighed

Vi er uafhængige af selskabet i overensstemmelse med internationale etiske regler for revisorer (IESBA's etiske regler) og de yderligere krav, der er gældende i Danmark, ligesom vi har opfyldt vores øvrige etiske forpligtelser i henhold til disse regler og krav.

Ledelsens ansvar for årsregnskabet

Ledelsen har ansvaret for udarbejdelsen af et årsregnskab, der giver et retvisende billede i overensstemmelse med årsregnskabsloven. Ledelsen har endvidere ansvaret for den interne kontrol, som ledelsen anser for nødvendig for at udarbejde et årsregnskab uden væsentlig fejlinformation, uanset om denne skyldes besvigelser eller fejl.

Ved udarbejdelsen af årsregnskabet er ledelsen ansvarlig for at vurdere selskabets evne til at fortsætte driften; at oplyse om forhold vedrørende fortsat drift, hvor dette er relevant; samt at udarbejde årsregnskabet på grundlag af regnskabsprincippet om fortsat drift, medmindre ledelsen enten har til hensigt at likvidere selskabet, indstille driften eller ikke har andet realistisk alternativ end at gøre dette.

Revisors ansvar for revisionen af årsregnskabet

Vores mål er at opnå høj grad af sikkerhed for, om årsregnskabet som helhed er uden væsentlig fejlinformation, uanset om denne skyldes besvigelser eller fejl, og at afgive en revisionspåtegning med en konklusion. Høj grad af sikkerhed er et højt niveau af sikkerhed, men er ikke en garanti for, at en revision, der udføres i overensstemmelse med internationale standarder om revision og de yderligere krav, der er gældende i Danmark, altid vil afdække væsentlig fejlinformation, når sådan findes. Fejlinformationer kan opstå som følge af besvigelser eller fejl og kan betragtes som væsentlige, hvis det med rimelighed kan forventes, at de enkeltvis eller samlet har indflydelse på de økonomiske beslutninger, som regnskabsbrugerne træffer på grundlag af årsregnskabet.

Den uafhængige revisors revisionspåtegning

Som led i en revision, der udføres i overensstemmelse med internationale standarder om revision og de yderligere krav, der er gældende i Danmark, foretager vi faglige vurderinger og opretholder professionel skepsis under revisionen. Herudover:

- ▶ Identificerer og vurderer vi risikoen for væsentlig fejlinformation i årsregnskabet, uanset om denne skyldes besvigelser eller fejl, udformer og udfører revisionshandlinger som reaktion på disse risici samt opnår revisionsbevis, der er tilstrækkeligt og egnet til at danne grundlag for vores konklusion. Risikoen for ikke at opdage væsentlig fejlinformation forårsaget af besvigelser er højere end ved væsentlig fejlinformation forårsaget af fejl, idet besvigelser kan omfatte sammensværgelser, dokumentfalsk, bevidste udeladelser, vildledning eller tilsidesættelse af intern kontrol.
- ▶ Opnår vi forståelse af den interne kontrol med relevans for revisionen for at kunne udforme revisionshandlinger, der er passende efter omstændighederne, men ikke for at kunne udtrykke en konklusion om effektiviteten af selskabets interne kontrol.
- ▶ Tager vi stilling til, om den regnskabspraksis, som er anvendt af ledelsen, er passende, samt om de regnskabsmæssige skøn og tilknyttede oplysninger, som ledelsen har udarbejdet, er rimelige.
- ▶ Konkluderer vi, om ledelsens udarbejdelse af årsregnskabet på grundlag af regnskabsprincippet om fortsat drift er passende, samt om der på grundlag af det opnåede revisionsbevis er væsentlig usikkerhed forbundet med begivenheder eller forhold, der kan skabe betydelig tvivl om selskabets evne til at fortsætte driften. Hvis vi konkluderer, at der er en væsentlig usikkerhed, skal vi i vores revisionspåtegning gøre opmærksom på oplysninger herom i årsregnskabet eller, hvis sådanne oplysninger ikke er tilstrækkelige, modificere vores konklusion. Vores konklusion er baseret på det revisionsbevis, der er opnået frem til datoen for vores revisionspåtegning. Fremtidige begivenheder eller forhold kan dog medføre, at selskabet ikke længere kan fortsætte driften.
- ▶ Tager vi stilling til den samlede præsentation, struktur og indhold af årsregnskabet, herunder noteoplysningerne, samt om årsregnskabet afspejler de underliggende transaktioner og begivenheder på en sådan måde, at der gives et retvisende billede heraf.

Vi kommunikerer med den øverste ledelse om bl.a. det planlagte omfang og den tidsmæssige placering af revisionen samt betydelige revisionsmæssige observationer, herunder eventuelle betydelige mangler i intern kontrol, som vi identificerer under revisionen.

Udtalelse om ledelsesberetningen

Ledelsen er ansvarlig for ledelsesberetningen.

Vores konklusion om årsregnskabet omfatter ikke ledelsesberetningen, og vi udtrykker ingen form for konklusion med sikkerhed om ledelsesberetningen.

I tilknytning til vores revision af årsregnskabet er det vores ansvar at læse ledelsesberetningen og i den forbindelse overveje, om ledelsesberetningen er væsentligt inkonsistent med årsregnskabet eller vores viden opnået ved revisionen eller på anden måde synes at indeholde væsentlig fejlinformation.

Vores ansvar er derudover at overveje, om ledelsesberetningen indeholder krævede oplysninger i henhold til årsregnskabsloven.

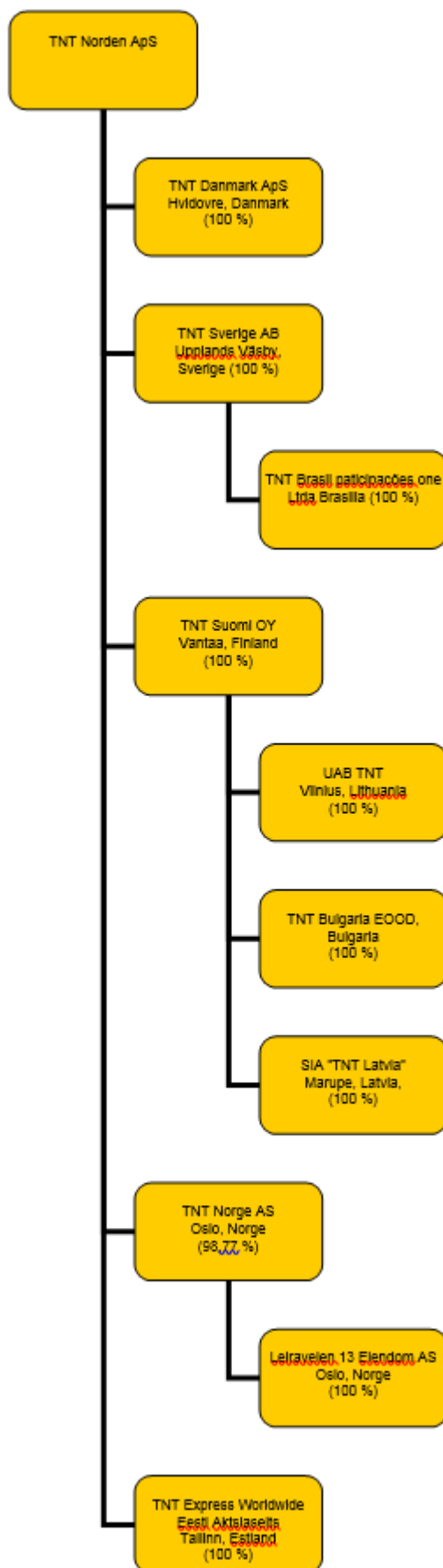
Baseret på det udførte arbejde er det vores opfattelse, at ledelsesberetningen er i overensstemmelse med årsregnskabet og er udarbejdet i overensstemmelse med årsregnskabslovens krav. Vi har ikke fundet

væsentlig fejlinformation i ledelsesberetningen.

København, den 1/12/2021
EY Godkendt Revisionspartnerselskab
CVR-nr. 30 70 02 28

Peter Andersen
statsaut. revisor
mne34313

KONCERNOVERSIGT



Ledelsesberetning

Hovedaktivitet

TNT Norden ApS har fire 100 % ejede datterselskaber:

- TNT Danmark ApS,
- TNT Sverige AB,
- TNT Suomi OY,
- TNT Eesti AS samt
- 98,77% ejerandel af TNT Norge AS.

Udvikling i aktiviteter og økonomiske forhold

Selskabets resultat for 2020/21 er for perioden 1. juni 2020 til 31. maj 2021 og udgør 12 måneder.

Selskabets resultat for 2020/21 endte højere end resultatet for 2019/20. Årets resultat efter skat blev et overskud på tDKK 186.319 mod et underskud på tDKK 362.640 året før. Der henvises til note 2 for beskrivelse af nedskrivning på kapitalandele.

Begivenheder efter regnskabsårets afslutning

Der fra balancedagen og frem til i dag ikke indtrådt forhold, som forrykker vurderingen af årsrapporten.

Anvendt regnskabspraksis

Årsrapporten er aflagt i overensstemmelse med årsregnskabslovens bestemmelser for Regnskabsklasse B med tilvalg af visse bestemmelser for klasse C.

Anvendt regnskabspraksis er uændret i forhold til sidste år.

Koncernforhold

I henhold til ÅRL § 112, stk. 2 er der ikke udarbejdet koncernregnskab. Årsregnskabet for TNT Norden ApS og dets dattervirksomheder indgår i koncernregnskabet for FedEx Corporation, USA.

Der henvises til årsrapporten 2021 for FedEx Corporation:

<http://investors.fedex.com/financial-information/annual-reports/default.aspx>

Valutaomregning

Årsregnskabet aflægges i DKK. Transaktioner i fremmed valuta omregnes til danske kroner efter transaktionsdagens kurs.

Monetære aktiver og forpligtelser i fremmed valuta omregnes til danske kroner efter balancedagens

valutakurser. Realiserede og urealiserede valutakursgevinster og -tab indgår i resultatopgørelsen under finansielle poster.

Resultatopgørelsen

Indtægter af kapitalandele i datter virksomheder

Posten omfatter modtagne udbytter fra dattervirksomheder. Udbytte fra kapitalandele i dattervirksomheder indregnes i resultatopgørelsen i det regnskabsår, hvor udbyttet deklarerer. Udbytteudlodninger, der enten overstiger årets resultat, eller hvor den regnskabsmæssige værdi af kapitalandele overstiger den regnskabsmæssige værdi af nettoaktiverne i dattervirksomheden, vil være en indikator på værdiforringelse og vil afkræve, at der foretages en nedskrivningstest.

Eksterne omkostninger

Andre eksterne omkostninger omfatter administrationsomkostninger.

Finansielle poster

Finansielle poster omfatter renteindtægter og -omkostninger, realiserede og urealiserede kursgevinster og -tab vedrørende gældsforpligtelser og transaktioner i fremmed valuta samt nedskrivning af finansielle anlægsaktiver.

Skat

Skat af årets resultat omfatter aktuel skat af årets forventede skattepligtige indkomst og årets regulering af

udskudt skat med fradrag af den del af årets skat, der vedrører egenkapitalbevægelser.

Aktuel og udskudt skat vedrørende egenkapitalbevægelser indregnes direkte i egenkapitalen.

TNT Norden ApS er sambeskattet med dets 100 % ejede danske dattervirksomhed TNT Danmark ApS samt det koncernforbundne selskab i Danmark Federal Express Corporation (Cvr.: 27043100). Den aktuelle danske selskabsskat fordeles mellem de sambeskattede danske selskaber i forhold til disses skattepligtige indkomster (fuld fordeling). De sambeskattede selskaber indgår i a conto skatteordningen. Sambeskattede selskaber med overskydende skat godtgøres som minimum i henhold til de gældende satser

for rentegodtgørelser af administrationsselskabet, ligesom sambeskattede selskaber med restskat som maksimum betaler et tillæg i henhold til de gældende satser for rentetillæg til administrationsselskabet.

Balancen

Finansielle anlægsaktiver

Kapitalandele i dattervirksomheder måles til kostpris. I kostprisen indgår købsvederlaget opgjort til dagsværdi med tillæg af direkte købsomkostninger. Hvis der er indikation på nedskrivningsbehov, foretages nedskrivningstest. Hvor den regnskabsmæssige værdi overstiger genindvindingsværdien, nedskrives til denne lavere værdi.

Værdiforringelse af langfristede aktiver

Den regnskabsmæssige værdi af kapitalandele i dattervirksomheder vurderes årligt for indikationer på værdiforringelse, ud over det som udtrykkes ved afskrivning.

Foreligger der indikationer på værdiforringelse, foretages nedskrivningstest af hvert enkelt aktiv henholdsvis gruppe af aktiver. Der foretages nedskrivning til genindvindingsværdien, hvis denne er lavere end den regnskabsmæssige værdi.

Som genindvindingsværdi anvendes den højeste værdi af nettosalgspris og kapitalværdi.

Kapitalværdien opgøres som nutidsværdien af de forventede nettopengestrømme fra anvendelsen af aktivet eller aktivgruppen og forventede nettopengestrømme ved salg af aktivet eller aktivgruppen efter endt brugstid.

Tidligere indregnede nedskrivninger tilbageføres, når begrundelsen for nedskrivningen ikke længere består.

Der henvises til note 3 for uddybende beskrivelse af anvendt forudsætninger til vurdering af genindvindingsværdien.

Tilgodehavender

Tilgodehavender måles til amortiseret kostpris.

Der foretages nedskrivning til imødegåelse af tab, hvor der vurderes at være indtruffet en objektiv indikation på, at et tilgodehavende eller en portefølje af tilgodehavender er værdiforringet. Hvis der foreligger en objektiv indikation på, at et individuelt tilgodehavende er værdiforringet, foretages nedskrivning på individuelt niveau.

Selskabsskat

Aktuelle skatteforpligtelser indregnes i balancen som beregnet skat af årets forventede skattepligtige indkomst, reguleret for skat af tidligere års skattepligtige indkomster samt betalte acontoskatter.

Hensættelse til udskudt skat beregnes efter den balanceorienterede gælds metode af alle midlertidige forskelle mellem regnskabsmæssige og skattemæssige værdier af aktiver og forpligtelser, bortset fra midlertidige forskelle, som opstår på anskaffelsestidspunktet for aktiver og forpligtelser, og som hverken påvirker resultatet eller den skattepligtige indkomst, samt midlertidige forskelle på skattemæssigt ikke-afskrivningsberettiget goodwill.

Udskudte skatteaktiver indregnes med den værdi, som de forventes at blive udnyttet med, enten ved udligning i skat af fremtidig indtjening eller ved modregning i udskudte skatteforpligtelser.

Udskudte skatteaktiver og -forpligtelser præsenteres modregnet inden for samme juridiske skatteenhed og jurisdiktion.

Udbytte for regnskabsåret

Foreslået udbytte for regnskabsåret indregnes som en gældsforpligtelse.

Gældsforpligtelser

Finansielle forpligtelser indregnes ved lånoptagelse til det modtagne provenu efter fradrag af afholdte transaktionsomkostninger. Rentebærende gæld måles efterfølgende til amortiseret kostpris opgjort på basis af den effektive rente på låneoptagelsestidspunktet. Anden gæld måles efterfølgende til amortiseret kostprissvarende til den nominelle restgæld.

Resultatopgørelse 1. juni 2020 - 31. maj 2021

	Note	2020/2021	2019/2020
		DKK 1.000	DKK 1.000
Nettoomsætning			
Eksterne omkostninger		69	-37
Bruttoresultat		69	-37
Finansielle omkostninger	1	186.140	-362.603
Resultat før skat		186.209	-362.640
Skat af årets resultat		110	0
Årets resultat		186.319	-362.640
 Forslag til resultat disponering			
Overført til næste år		186.319	-362.640
Fordelt		186.319	-362.640

Balance per 31. maj 2021

Aktiver

	Note	2020/2021	2019/2020
		DKK 1.000	DKK 1.000
Kapitalandele i tilknyttede virksomheder	2	884.368	698.222
Finansielle anlægsaktiver		884.368	698.222
Anlægsaktiver		884.368	698.222
Tilgodehavender hos tilknyttede virksomheder		4.870	1.050
Tilgodehavende selskabsskat		5.990	7.952
Omsætningsaktiver		10.860	9.002
Aktiver		895.228	707.224

Passiver

	Note	2020/2021	2019/2020
		DKK 1.000	DKK 1.000
Selskabskapital		3.000	3.000
Overført resultat		890.474	704.155
Egenkapital	3	893.474	707.155
Skyldig selskabsskat,		1.754	69
Kortfristede gældsforpligtelser		1.754	69
Gældsforpligtelser		1.754	69
Passiver		895.228	707.224

Eventualposter m.v.	4
Nærtstående parter	5

Noter

1. Finansielle omkostninger

	2020/2021	2019/2020
	DKK 1.000	DKK 1.000
Nedskrivning (samt tilbageførsel) af finansielle anlægsaktiver	-186.147	362.589
Renteudgifter	7	14
	<u>-186.140</u>	<u>362.603</u>

2. Kapitalandele i tilknyttede virksomheder

	2020/2021	2019/2020
	DKK 1.000	DKK 1.000
Kostpris 1. juni	6.169.906	6.035.846
Korrektion til primo	0	0
Årets tilgang	0	134.060
Kostpris 31. maj	<u>6.169.906</u>	<u>6.169.906</u>
Nedskrivning 1. juni	-5.471.684	-5.109.095
Tilbageførsel af tidligere nedskrivning	208.901	0
Årets nedskrivning	-22.754	-362.589
Nedskrivninger ialt 31. maj	<u>-5.285.538</u>	<u>-5.471.684</u>
Regnskabsmæssig værdi 31. maj	<u>884.368</u>	<u>698.222</u>

Væsentlige forudsætninger ved nedskrivningstest

Selskabets ledelse har for selskabets datterselskaber udarbejdet nedskrivningstest til brug for vurdering af behov for nedskrivning til lavere genindvindingsværdien. Nedskrivningstesten er baseret på ledelsesmæssige skøn og principper,.

Væsentligste principper og forudsætninger for nedskrivningstesten er:

- Nedskrivningstesten er baseret på en DCF-model baseret på forventede nettopengestrømme i for en 10-årig forecast periode samt en terminalperiode.
- Afkastkrav (WACC) er fastsat til 8,00-9,25% på baggrund af sammenlignelige virksomheder.

- EBIT-margin er baseret på koncernens transfer pricing setup.

Noter fortsat

Kapitalandele i dattervirksomheder specificeres således:

Navn	Hjemsted	Stemme- og ejerandel	Årets	Egenkapital
			resultat	
			DKK 1.000	DKK 1.000
TNT Danmark ApS	Hvidovre, Danmark	100%	-3.826	52.935
TNT Sverige AB	Upplands Väsby, Sverige	100%	11.822	82.861
TNT Suomi OY	Vantaa, Finland	100%	13.901	66.872
TNT Eesti AS	Tallinn, Estland	100%	-1.298	7.941
TNT Norge AS	Oslo, Norge	98,77%	4.467	43.255
			<u>25.066</u>	<u>253.864</u>

På tidspunktet for aflæggelsen af årsregnskabet, er der endnu ikke aflagt endelige årsrapporter for alle datterselskaberne i regnskabsåret 2020/21. Anførte værdier er således på baggrund af udkast til de enkelte årsrapporter, såfremt endeligt regnskab ikke foreligger.

3. Egenkapital

	Selskabskapitalen	Overført resultat	I alt
	DKK 1.000	DKK 1.000	DKK 1.000
Egenkapital 1. juni 2020	3.000	704.155	707.155
Årets resultat		186.319	186.319
Koncerntilskud			
Egenkapital 31. maj 2021	<u>3.000</u>	<u>890.474</u>	<u>893.474</u>

Aktiekapitalen består af 3.000 aktier med en nominal værdi af DKK 1.000. Ingen aktier er tillagt specielle rettigheder.

4. Eventualposter m.v.

Selskabet er sambeskattet med øvrige danske selskaber i FedEx koncernen. Koncernens danske selskaber hæfter solidarisk for skat af koncernens sambeskattede indkomst m.v. Det samlede beløb for skyldig selskabsskat fremgår af årsrapporten for dette selskab, der er administrationselskab i forhold til sambeskatningen. Koncernens danske selskaber hæfter endvidere solidarisk for danske kildeskatter i form af udbytteskat, royaltyskat og renteskat. Eventuelle senere korrektioner til selskabsskatter og kildeskatter kan medføre, at selskabets hæftelse udgør et større beløb.

5. Nærtstående parter

Ultimative moderselskab hvori TNT Norden ApS indgår i koncernregnskab:

FedEx Corporation
942 South Shady Grove Road
Memphis, Tennessee 38120

6. Information om gennemsnitligt antal ansatte

Gennemsnitlig antal ansatte: 0