

**A/S Svendborg Avis**  
**CVR-nr. 67689313**  
**Sankt Nicolai Gade 3**  
**5700 Svendborg**

**Årsrapport 2015**

Godkendt på selskabets generalforsamling, den 29.04.2016

**Dirigent**



Navn: Advokat Henning Moritzen

## Indholdsfortegnelse

	<u>Side</u>
Virksomhedsoplysninger	1
Ledelsespåtegning	2
Den uafhængige revisors erklæringer	3
Ledelsesberetning	4
Supplerende beretninger	7
Anvendt regnskabspraksis	10
Resultatopgørelse for 2015	14
Balance pr. 31.12.2015	15
Egenkapitalopgørelse for 2015	17
Noter	18

## **Virksomhedsoplysninger**

### **Virksomhed**

A/S Svendborg Avis  
Sankt Nicolai Gade 3  
5700 Svendborg

CVR-nr.: 67689313

Hjemsted: Svendborg

Regnskabsår: 01.01.2015 - 31.12.2015

### **Bestyrelse**

Gårdejer Hans Erik Nellegaard, formand

Direktør Jan Böttiger, næstformand

Koordinator Per Ingemann Nielsen

Tømremester Erik Ehlers

Direktør Henrik Halberg

Gårdejer Hans Pade Nielsen

### **Direktion**

Troels Mylenberg

### **Revisor**

Deloitte Statsautoriseret Revisionspartnerselskab

Tværkajen 5

Postboks 10

5100 Odense C

## Ledespåtegning

Bestyrelsen og direktionen har dags dato behandlet og godkendt årsrapporten for regnskabsåret 01.01.2015 - 31.12.2015 for A/S Svendborg Avis.

Årsrapporten aflægges i overensstemmelse med årsregnskabsloven.

Det er vores opfattelse, at årsregnskabet giver et retvisende billede af virksomhedens aktiver, passiver og finansielle stilling pr. 31.12.2015 samt af resultatet af virksomhedens aktiviteter for regnskabsåret 01.01.2015 - 31.12.2015.

Ledelsesberetningen indeholder efter vores opfattelse en retvisende redegørelse for de forhold, beretningen omhandler.

Årsrapporten indstilles til generalforsamlingens godkendelse.

Svendborg, den 29.04.2016

Direktion



Troels Mylenberg

Bestyrelse



Gårdejer Hans Erik Nøllegaard  
formand



Direktør Jan Bøttiger  
næstformand



Koordinator Per Ingemann Nielsen



Formester Erik Ehlers



Direktør Henrik Halberg



Gårdejer Hans Pade Nielsen

## Den uafhængige revisors erklæringer

### Til kapitalejerne i A/S Svendborg Avis

#### Påtegning på årsregnskabet

Vi har revideret årsregnskabet for A/S Svendborg Avis for regnskabsåret 01.01.2015 - 31.12.2015, der omfatter anvendt regnskabspraksis, resultatopgørelse, balance, egenkapitalopgørelse og noter. Årsregnskabet udarbejdes efter årsregnskabsloven.

#### Ledelsens ansvar for årsregnskabet

Ledelsen har ansvaret for udarbejdelsen af et årsregnskab, der giver et retvisende billede i overensstemmelse med årsregnskabsloven. Ledelsen har endvidere ansvaret for den interne kontrol, som ledelsen anser for nødvendig for at udarbejde et årsregnskab uden væsentlig fejlinformation, uanset om denne skyldes besvigelser eller fejl.

#### Revisors ansvar

Vores ansvar er at udtrykke en konklusion om årsregnskabet på grundlag af vores revision. Vi har udført revisionen i overensstemmelse med internationale standarder om revision og yderligere krav ifølge dansk revisorlovgivning. Dette kræver, at vi overholder etiske krav samt planlægger og udfører revisionen for at opnå høj grad af sikkerhed for, om årsregnskabet er uden væsentlig fejlinformation.

En revision omfatter udførelse af revisionshandlinger for at opnå revisionsbevis for beløb og oplysninger i årsregnskabet. De valgte revisionshandlinger afhænger af revisors vurdering, herunder vurdering af risici for væsentlig fejlinformation i årsregnskabet, uanset om denne skyldes besvigelser eller fejl. Ved risikovurderingen overvejer revisor intern kontrol, der er relevant for virksomhedens udarbejdelse af et årsregnskab, der giver et retvisende billede. Formålet hermed er at udforme revisionshandlinger, der er passende efter omstændighederne, men ikke at udtrykke en konklusion om effektiviteten af virksomhedens interne kontrol. En revision omfatter endvidere vurdering af, om ledelsens valg af regnskabspraksis er passende, om ledelsens regnskabsmæssige skøn er rimelige samt den samlede præsentation af årsregnskabet.

Det er vores opfattelse, at det opnåede revisionsbevis er tilstrækkeligt og egnet som grundlag for vores konklusion.

Revisionen har ikke givet anledning til forbehold.

#### Konklusion

Det er vores opfattelse, at årsregnskabet giver et retvisende billede af selskabets aktiver, passiver og finansielle stilling pr. 31.12.2015 samt af resultatet af selskabets aktiviteter for regnskabsåret 01.01.2015 - 31.12.2015 i overensstemmelse med årsregnskabsloven.

#### Udtalelse om ledelsesberetningen

Vi har i henhold til årsregnskabsloven gennemlæst ledelsesberetningen. Vi har ikke foretaget yderligere handlinger i tilfælde af den udførte revision af årsregnskabet.

Det er på denne baggrund vores opfattelse, at oplysningerne i ledelsesberetningen er i overensstemmelse med årsregnskabet.

Odense, den 29.04.2016

#### Deloitte

Statsautoriseret Revisionspartnerselskab

  
Fl. Heden Krudsen  
statsautoriseret revisor

  
Gert Rasmussen  
statsautoriseret revisor

CVR-nr. 33963556

## Ledelsesberetning

	2015 t.kr.	2014 t.kr.	2013 t.kr.	2012 t.kr.	2011 t.kr.
<b>Hoved- og nøgletal</b>					
<b>Hovedtal</b>					
Bruttoresultat	1.139	1.460	1.006	844	1.034
Driftsresultat	286	565	130	(85)	206
Resultat af finansielle poster	3.494	9.216	4.452	(15.747)	7.910
Årets resultat	3.635	6.929	3.326	(12.955)	5.757
Samlede aktiver	72.105	85.299	77.216	74.212	88.924
Egenkapital	68.030	64.957	58.614	55.824	69.332
<b>Nøgletal</b>					
Egenkapitalens forrentning (%)	5,5	11,2	5,8	(20,7)	8,3
Soliditetsgrad (%)	94,3	76,2	75,9	75,2	78,0

### Hoved- og nøgletal – A/S Svendborg Avis' andel af Jysk Fynske Medier P/S koncernen:

	2015 t.kr.	2014 t.kr.	2013 t.kr.	2012 t.kr.	2011 t.kr.
<b>Hovedtal</b>					
Nettoomsætning	229.693	237.358	198.688	180.897	182.589
Resultat før af- og nedskrivninger	5.623	16.501	10.327	720	13.953
Resultat før skat	(1.405)	10.032	4.653	(15.984)	8.135
Årets resultat	(1.760)	6.933	3.326	(12.984)	5.757
Anlægsaktiver	84.408	61.034	52.007	46.781	64.801
Omsætningsaktiver	72.345	90.747	80.412	68.502	54.508
Aktiver i alt	156.753	151.781	132.422	115.283	119.309
Egenkapital	47.419	64.956	58.614	55.824	69.332
Hensatte forpligtelser	11	0	0	0	653
Langfristede gældsforpligtelser	2.573	3.425	4.681	5.764	6.318
Kortfristede gældsforpligtelser	106.496	83.112	69.908	53.783	43.029
Gældsforpligtelser i alt	109.069	86.537	73.589	59.547	49.347
Investering i anlægsaktiver, netto	37.820	18.620	15.550	1.798	6.914

## Ledelsesberetning

	<u>2015</u>	<u>2014</u>	<u>2013</u>	<u>2012</u>	<u>2011</u>
<b>Nøgletal</b>					
Dækningsgrad (%)	2,4	7,0	5,2	0,4	7,6
Egenkapitalens forrentning (%)	(3,7)	15,4	7,9	(28,6)	11,7
Soliditetsgrad (%)	30,3	42,8	44,3	48,4	58,1
Antal medarbejdere	177	213	203	184	185
Antal medarbejdere ultimo året	266	216	207	179	187

For årene 2011-2014 er hoved- og nøgletallene beregnet ud fra konsoliderede tal for Fynske Medier P/S koncernen. For 2015 er hovedtallene beregnet som A/S Svendborg Avis ejerandel af Jysk Fynske Medier P/S koncernen. Nøgletallene for 2015 er tilsvarende nøgletallene for Jysk Fynske Medier P/S koncernen.

## Ledelsesberetning

### Hovedaktivitet

Selskabets har udliciteret udgivelsen af dagbladet Fyns Amts Avis til Fynske Medier P/S.

A/S Svendborg Avis ejer 31,5% af Fynske medier P/S, som ejer 47,5% af driftsselskabet Jysk Fynske Medier P/S.

Hovedaktiviteten i dette driftsselskab er:

Jysk Fynske Medier P/S er Danmarks næststørste mediekoncern og udgiver 13 dagblade, 64 ugeaviser, 5 radiostationer og en lang række nyhedssites og andre digitale brands. Derudover favner koncernen forskellige kommunikationsvirksomheder, herunder udvikling af apps, grafisk produktionsbureau, marketingsvirksomhed, offset trykkerier, trykformidling, avistrykkerier, avis- og reklamedistribution, radioer, et webbureau samt salg af film til markedsføring.

### Udvikling i aktiviteter og økonomiske forhold

#### Årets resultat sammenholdt med den forventede udvikling

Årets resultat før skat er et overskud på 3,8 mio.kr. mod et overskud på 9,8 mio.kr. i 2014.

Størstedelen af selskabets indtægt kommer fra den associerede virksomhed Fynske Medier P/S, som i 2015 har en ekstraordinær indtægt på 17,8 mio.kr., som vedrører fortjeneste på goodwill i forbindelse med etableringen af Jysk Fynske Medier P/S.

Indtægten er indeholdt i resultatopgørelsen under posten indtægter af kapitalandele i associerede virksomheder.

### Forventet udvikling

Selskabet forventer et begrænset positivt resultat i 2016.

### Begivenheder efter balancedagen

Der er fra balancedagen og frem til i dag ikke indtrådt forhold, som forrykker vurderingen af årsrapporten.



## Supplerende beretninger

### Ledelsesberetning fra Jysk Fynske Medier:

#### Hovedaktivitet

Jysk Fynske Medier P/S er Danmarks næststørste mediekoncern og udgiver 13 dagblade, 64 ugeaviser, 5 radiostationer og en lang række nyhedssites og andre digitale brands. Derudover favner koncernen forskellige kommunikationsvirksomheder, herunder udvikling af apps, grafisk produktionsbureau, marketingsvirksomhed, offset trykkerier, trykformidling, avistrykkerier, avis- og reklamedistribution, radioer, et webbureau samt salg af film til markedsføring.

#### Udvikling i aktiviteter og økonomiske forhold

2015 var koncernens første leveår. Konkurrence- og Forbrugerstyrelsen gav en måned inde i året sin godkendelse til dannelsen af Jysk Fynske Medier P/S som en fusion mellem tre medieselskaber, Fynske Medier, Jyske Medier og Syddanske Medier. Godkendelsen blev givet med virkning fra 1. januar 2015.

Rationalet bag fusionen var, at de tre medieselskaber kunne skabe betydelige synergier ved at være fælles om direktion, økonomiafdeling, IT, marketing, HR, annonceproduktion og tryk. Målet var og er, at disse synergier skal styrke de enkelte mediehusers tilstedeværelse i hvert deres lokalsamfund, sikre at der til enhver tid er ressourcer til at fastholde en høj kvalitet i de lokale og regionale medier, og at der samtidig er ressourcer til at gennemføre den nødvendige udvikling af eksisterende såvel som nye, fortrinsvist digitale aktiviteter.

2015 har derfor haft som en væsentlig dagsorden at realisere fusionens synergier gennem sammenlægning af økonomiafdelinger, IT-afdelinger, marketingafdelinger osv. Hertil etablering af de nødvendige fælles systemer inden for produktion, annoncebooking, telefoni samt mail- og kalendersystemer. Og endelig en omfattende omflytning af fusionens mange tryk opgaver, så disse afvikles billigere og mere rationelt end tidligere.

En anden væsentlig dagsorden i 2015 har været opkøbet af Midtjyske Medier, der udgiver dagblade i Aarhus, Randers, Viborg, Holstebro, Ringkøbing, Struer og Lemvig samt driver to trykkerier, en række ugeaviser, en radio og flere digitale medier.

Muligheden for at købe Midtjyske Medier dukkede op i foråret 2015. Tidspunktet var ikke perfekt i forhold til det igangværende arbejde med at køre Fynske Medier, Jyske Medier og Syddanske Medier sammen til ét selskab. Men det blev vurderet, at perspektivet i et opkøb var interessant.

Købet af Midtjyske Medier blev offentliggjort i august 2015. Herefter har købet været under behandling i Konkurrence- og Forbrugerstyrelsen, som meddelte sin godkendelse ved årets udgang.

Jysk Fynske Medier P/S har i efteråret 2015 gennemført en omfattende strategiproces for at skabe en ny, sammenhængende strategi på tværs af de fusionerede virksomheder. Resultatet – Strategiplan 2020 – er en

## Supplerende beretninger

vækststrategi, der anviser, hvordan koncernen i de kommende år vil øge sin omsætning, skabe endnu tættere relationer til borgere og annoncører i de jysk-fynske lokalsamfund og relativt øge den digitale del af forretningen.

Den samlede vision for Jysk Fynske Medier P/S er at skabe en stærk mediekoncern, der har styrke til at fastholde og udvikle de regionale og lokale mediers afgørende rolle for demokrati og sammenhængskraft i lokalområderne.

### Årets resultat sammenholdt med den forventede udvikling

Koncernens driftsresultat udgør i 2015 et underskud før skat på 9,5 mio.kr. Der er i året afregnet 7,5 mio.kr. i udgiverrettigheder til ejerselskaber.

Resultatet lever ikke op til forventningerne, primært som konsekvens af, at udgifterne i fusionen har været større end forventet. Specielt har udgifterne til IT samt fratædelser været større end forventet. Sidstnævnte fordi omorganiseringen i forbindelse med fusionen har givet større afgang blandt medarbejderne end forventet.

Derudover har driften været presset af udviklingen på annoncemarkedet.

Vi vurderer, at vi ekstraordinært har afholdt udgifter til dobbeltbemanding og ekstra IT på ca. 15 – 20 mio.kr.

### Forventet udvikling

Selskabet forventer et forbedret resultat i 2016 i forhold til 2015.

Vi ser dog stadig ind i et år med udfordringer på vores annonce- og reklameindtægter, som vil kunne påvirke resultatet for 2016 negativt.

### Særlige risici

#### Driftsmæssige risici

Koncernen ser en risiko for, at en forstærket strukturel udvikling på medie- og reklamemarkedet vil medføre et fald i annonce- og reklameindtægterne.

Desuden er ændrede politiske rammevilkår i form af afgifter, ændret mediestøtte og en øget lønsumsafgift på bladsalg risici.

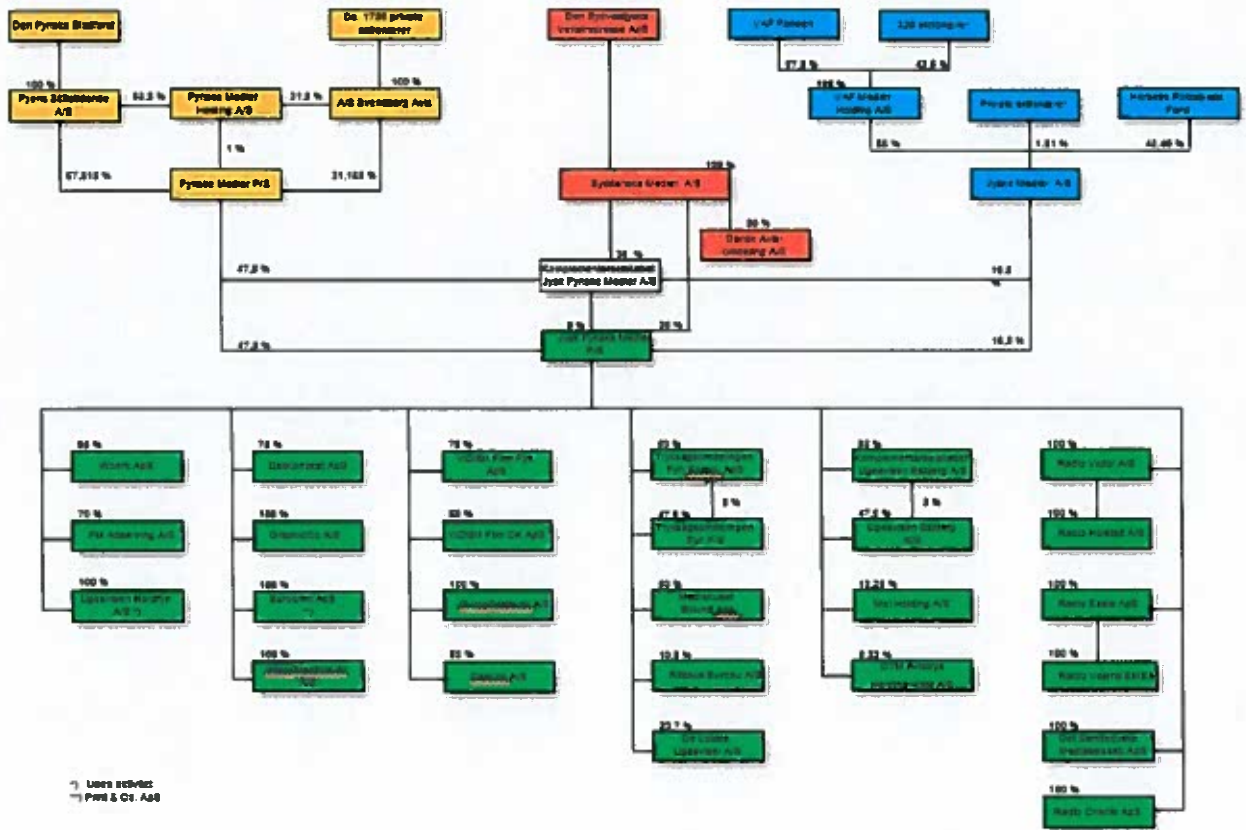
#### Kredit-, valuta- og finansielle risici

Koncernens risici knyttet til finansiering er afhængig af den markedsmæssige udvikling. Koncernen har ingen positioner af betydning i fremmed valuta. Der er ikke i forhold til enkeltkunder udsædvanlige eller væsentlige kreditrisici, der ikke allerede er afdækket ved hensættelser eller garantier.

# Supplerende beretninger

## Koncernforhold

### Jysk Fynske Medier P/S' koncernstruktur



## Anvendt regnskabspraksis

### Regnskabsklasse

Årsrapporten er aflagt i overensstemmelse med årsregnskabslovens bestemmelser for regnskabsklasse B med tilvalg af enkelte bestemmelser for regnskabsklasse C.

Årsregnskabet er aflagt efter samme regnskabspraksis som sidste år.

### Generelt om indregning og måling

Aktiver indregnes i balancen, når det som følge af en tidligere begivenhed er sandsynligt, at fremtidige økonomiske fordele vil tilflyde virksomheden, og aktivets værdi kan måles pålideligt.

Forpligtelser indregnes i balancen, når virksomheden som følge af en tidligere begivenhed har en retlig eller faktisk forpligtelse, og det er sandsynligt, at fremtidige økonomiske fordele vil fragå virksomheden, og forpligtelsens værdi kan måles pålideligt.

Ved første indregning måles aktiver og forpligtelser til kostpris. Måling efter første indregning sker som beskrevet for hver enkelt regnskabspost nedenfor.

Ved indregning og måling tages hensyn til forudsigelige risici og tab, der fremkommer, inden årsrapporten aflægges, og som be- eller afkræfter forhold, der eksisterede på balancedagen.

I resultatopgørelsen indregnes indtægter, i takt med at de indtjenes, mens omkostninger indregnes med de beløb, der vedrører regnskabsåret.

### Resultatopgørelsen

#### Andre driftsindtægter

Andre driftsindtægter omfatter indtægter af sekundær karakter set i forhold til virksomhedens hovedaktivitet.

#### Andre eksterne omkostninger

Andre eksterne omkostninger omfatter omkostninger, der vedrører virksomhedens primære aktiviteter, herunder lokaleomkostninger, kontorholdsomkostninger, salgsfremmende omkostninger mv. I posten indgår endvidere nedskrivninger af tilgodehavender indregnet under omsætningsaktiver.

#### Personaleomkostninger

Personaleomkostninger omfatter løn og gager såvel som omkostninger til social sikring, pensioner o.l. for virksomhedens medarbejdere.

## Anvendt regnskabspraksis

### Af- og nedskrivninger

Af- og nedskrivninger af materielle og immaterielle anlægsaktiver består af regnskabsårets af- og nedskrivninger opgjort ud fra henholdsvis de fastsatte restværdier og brugstider for de enkelte aktiver og gennemførte nedskrivningstest og af gevinster og tab ved salg af materielle og immaterielle anlægsaktiver.

### Indtægter af kapitalandele i associerede virksomheder

Indtægter af kapitalandele i associerede virksomheder omfatter den forholdsmæssige andel af de enkelte associerede virksomheders resultat efter eliminering af interne avancer og tab.

### Andre finansielle indtægter

Andre finansielle indtægter består af modtagne udbytter o.l. fra andre værdipapirer og kapitalandele, renteindtægter, herunder renteindtægter fra tilgodehavender hos tilknyttede virksomheder, nettokursgevinster vedrørende værdipapirer, gæld og transaktioner i fremmed valuta, amortisering af finansielle aktiver samt godtgørelser under acontoskatteordningen mv.

### Andre finansielle omkostninger

Andre finansielle omkostninger består af renteomkostninger, herunder renteomkostninger fra gæld til tilknyttede virksomheder, nettokurstab vedrørende værdipapirer, gæld og transaktioner i fremmed valuta, amortisering af finansielle forpligtelser samt tillæg under acontoskatteordningen mv.

### Skat

Årets skat, der består af årets aktuelle skat og ændring af udskudt skat, indregnes i resultatopgørelsen med den del, der kan henføres til årets resultat, og direkte på egenkapitalen med den del, der kan henføres til posteringer direkte på egenkapitalen.

## Balancen

### Materielle anlægsaktiver

Grunde og bygninger samt andre anlæg, driftsmateriel og inventar måles til kostpris med fradrag af akkumulerede af- og nedskrivninger. Der afskrives ikke på grunde.

Kostprisen omfatter anskaffelsesprisen, omkostninger direkte tilknyttet anskaffelsen og omkostninger til klarering af aktivet indtil det tidspunkt, hvor aktivet er klar til at blive taget i brug.

Afskrivningsgrundlaget er kostpris med fradrag af forventet restværdi efter afsluttet brugstid. Der foretages lineære afskrivninger baseret på følgende vurdering af aktivernes forventede brugstider:

Bygninger	25 år
Andre anlæg, driftsmateriel og inventar	3-5 år

## Anvendt regnskabspraksis

Materielle anlægsaktiver nedskrives til genindvindingsværdi, hvis denne er lavere end den regnskabsmæssige værdi.

### Kapitalandele i associerede virksomheder

Kapitalandele i associerede virksomheder indregnes og måles efter den indre værdis metode (equity-metoden). Dette indebærer, at kapitalandelene måles til den forholdsmæssige andel af virksomhedernes regnskabsmæssige indre værdi med tillæg eller fradrag af henholdsvis uafskrevet positiv og negativ goodwill og med fradrag eller tillæg af urealiserede, forholdsmæssige interne fortjenester og tab.

Associerede virksomheder med negativ regnskabsmæssig indre værdi måles til 0 kr., og et eventuelt tilgodehavende hos disse virksomheder nedskrives med andelen af den negative indre værdi, hvis det vurderes uerholdeligt. Hvis den regnskabsmæssige, negative indre værdi overstiger tilgodehavendet, indregnes det resterende beløb under hensatte forpligtelser, hvis der er en retlig eller faktisk forpligtelse til at dække den pågældende associerede virksomheds forpligtelser.

Nettoopskrivning af kapitalandele i associerede virksomheder overføres i forbindelse med resultatdisponeringen til reserve for nettoopskrivning efter den indre værdis metode under egenkapitalen.

Kapitalandele i associerede virksomheder nedskrives til genindvindingsværdi, hvis denne er lavere end den regnskabsmæssige værdi.

### Andre værdipapirer og kapitalandele

Andre værdipapirer og kapitalandele måles til kostpris.

### Tilgodehavender

Tilgodehavender måles til amortiseret kostpris, der sædvanligvis svarer til nominel værdi, med fradrag af nedskrivninger til imødegåelse af forventede tab.

### Udskudt skat

Udskudt skat indregnes af alle midlertidige forskelle mellem regnskabsmæssige og skattemæssige værdier af aktiver og forpligtelser, hvor den skattemæssige værdi af aktiverne opgøres med udgangspunkt i den planlagte anvendelse af det enkelte aktiv.

Udskudte skatteaktiver, herunder skatteværdien af fremførselsberettigede, skattemæssige underskud, indregnes i balancen med den værdi, aktivet forventes at kunne realiseres til, enten ved modregning i udskudte skatteforpligtelser eller som nettoskatteaktiver.

### Likvide beholdninger

Likvide beholdninger omfatter kontante beholdninger og bankindeståender.

## Anvendt regnskabspraksis

### Udbytte

Udbytte indregnes som en gældsforpligtelse på det tidspunkt, hvor det er vedtaget på generalforsamlingen. Det foreslåede udbytte for regnskabsåret vises som en særskilt post i egenkapitalen.

### Egne kapitalandele

Anskaffelses- og afståelsessummer samt udbytte for egne kapitalandele indregnes direkte på overført resultat under egenkapitalen. Gevinster og tab ved salg indregnes således ikke i resultatopgørelsen.

### Andre finansielle forpligtelser

Andre finansielle forpligtelser måles til amortiseret kostpris, der sædvanligvis svarer til nominal værdi.

### Skyldig og tilgodehavende selskabsskat

Aktuelle skatteforpligtelser eller tilgodehavende aktuel skat indregnes i balancen opgjort som beregnet skat af årets skattepligtige indkomst, der er reguleret for betalt acontoskat.

## Hoved- og nøgletal

Hoved- og nøgletal er defineret og beregnet i overensstemmelse med Den Danske Finansanalytikerforenings "Anbefalinger & Nøgletal 2010".

Nøgletal	Beregningsformel	Nøgletal udtrykker
Egenkapitalens forrentning (%)	$\frac{\text{Årets resultat} \times 100}{\text{Gns egenkapital}}$	Virksomhedens forrentning af den kapital, som ejerne har investeret i virksomheden.
Soliditetsgrad (%)	$\frac{\text{Egenkapital} \times 100}{\text{Samlede aktiver}}$	Virksomhedens finansielle styrke.

## Resultatopgørelse for 2015

	<u>Note</u>	<u>2015 t.kr.</u>	<u>2014 t.kr.</u>
Andre driftsindtægter	1	2.334	2.601
Andre eksterne omkostninger		<u>(1.195)</u>	<u>(1.141)</u>
<b>Bruttoresultat</b>		<b>1.139</b>	<b>1.460</b>
Personaleomkostninger	2	(252)	(281)
Af- og nedskrivninger		<u>(601)</u>	<u>(614)</u>
<b>Driftsresultat</b>		<b>286</b>	<b>565</b>
Indtægter af kapitalandele i associerede virksomheder		3.838	9.373
Andre finansielle indtægter	3	24	416
Andre finansielle omkostninger	4	<u>(368)</u>	<u>(573)</u>
<b>Resultat af ordinære aktiviteter før skat</b>		<b>3.780</b>	<b>9.781</b>
Skat af ordinært resultat	5	<u>(145)</u>	<u>(2.852)</u>
<b>Årets resultat</b>		<b><u>3.635</u></b>	<b><u>6.929</u></b>
<b>Forslag til resultatdisponering</b>			
Udbytte for regnskabsåret indregnet under egenkapitalen		263	527
Overført resultat		<u>3.372</u>	<u>6.402</u>
		<b><u>3.635</u></b>	<b><u>6.929</u></b>



**Balance pr. 31.12.2015**

	<u>Note</u>	<u>2015 t.kr.</u>	<u>2014 t.kr.</u>
Grunde og bygninger		9.060	9.661
Andre anlæg, driftsmateriel og inventar		251	251
<b>Materielle anlægsaktiver</b>	6	<u>9.311</u>	<u>9.912</u>
Kapitalandele i associerede virksomheder		59.024	72.354
Andre værdipapirer og kapitalandele		9	502
<b>Finansielle anlægsaktiver</b>	7	<u>59.033</u>	<u>72.856</u>
<b>Anlægsaktiver</b>		<u>68.344</u>	<u>82.768</u>
Tilgodehavender fra salg og tjenesteydelser		39	17
Tilgodehavender hos associerede virksomheder		1.048	733
Udskudt skat		1.150	1.295
Andre tilgodehavender		44	44
Tilgodehavende selskabsskat		0	326
<b>Tilgodehavender</b>		<u>2.281</u>	<u>2.415</u>
<b>Likvide beholdninger</b>		<u>1.480</u>	<u>116</u>
<b>Omsætningsaktiver</b>		<u>3.761</u>	<u>2.531</u>
<b>Aktiver</b>		<u>72.105</u>	<u>85.299</u>

**Balance pr. 31.12.2015**

	<u>Note</u>	<u>2015 t.kr.</u>	<u>2014 t.kr.</u>
Virksomhedskapital	8, 9	5.911	5.911
Overført overskud eller underskud		61.856	58.519
Forslag til udbytte for regnskabsåret		263	527
<b>Egenkapital</b>		<b><u>68.030</u></b>	<b><u>64.957</u></b>
Bankgæld		0	1.772
Anden gæld optaget ved udstedelse af obligationer		0	33
Deposita		166	166
Gæld til associerede virksomheder		2.997	17.576
Gæld til virksomhedsdeltagere og ledelse		567	458
Skyldig selskabsskat		47	0
Anden gæld		298	337
<b>Kortfristede gældsforpligtelser</b>		<b><u>4.075</u></b>	<b><u>20.342</u></b>
<b>Gældsforpligtelser</b>		<b><u>4.075</u></b>	<b><u>20.342</u></b>
<b>Passiver</b>		<b><u>72.105</u></b>	<b><u>85.299</u></b>

**Egenkapitalopgørelse for 2015**

	<b>Virksom- hedskapital t.kr.</b>	<b>Overført overskud eller un- derskud t.kr.</b>	<b>Forslag til udbytte for regnskabs- året t.kr.</b>	<b>I alt t.kr.</b>
Egenkapital primo	5.911	58.519	527	64.957
Køb af egne kapitalandele	0	(33)	0	(33)
Salg af egne kapitalandele	0	8	0	8
Udbetalt ordinært udbytte	0	0	(527)	(527)
Øvrige egenkapitalposter	0	(10)	0	(10)
Årets resultat	0	3.372	263	3.635
<b>Egenkapital ultimo</b>	<b>5.911</b>	<b>61.856</b>	<b>263</b>	<b>68.030</b>

## Noter

	<b>2015</b>	<b>2014</b>
	<b>t.kr.</b>	<b>t.kr.</b>
<b>1. Andre driftsindtægter</b>		
Huslejeindtægt	1.564	1.546
Salgs- og serviceindtægter mv.	770	760
Andre driftsindtægter	0	295
	<b>2.334</b>	<b>2.601</b>
	<b>2015</b>	<b>2014</b>
	<b>t.kr.</b>	<b>t.kr.</b>
<b>2. Personaleomkostninger</b>		
Gager og løn	252	281
	<b>252</b>	<b>281</b>
	<b>Ledelses-</b>	<b>Ledelses-</b>
	<b>vederlag</b>	<b>vederlag</b>
	<b>2015</b>	<b>2014</b>
	<b>t.kr.</b>	<b>t.kr.</b>
Samlet for ledelseskategorier	252	281
	<b>252</b>	<b>281</b>
	<b>2015</b>	<b>2014</b>
	<b>t.kr.</b>	<b>t.kr.</b>
<b>3. Andre finansielle indtægter</b>		
Renteindtægter i øvrigt	0	392
Finansielle indtægter fra associerede virksomheder	24	24
	<b>24</b>	<b>416</b>
	<b>2015</b>	<b>2014</b>
	<b>t.kr.</b>	<b>t.kr.</b>
<b>4. Andre finansielle omkostninger</b>		
Renteomkostninger i øvrigt	28	51
Finansielle omkostninger fra associerede virksomheder	340	522
	<b>368</b>	<b>573</b>

## Noter

	<u>2015</u> t.kr.	<u>2014</u> t.kr.
<b>5. Skat af ordinært resultat</b>		
Aktuel skat	145	2.854
Regulering vedrørende tidligere år	<u>0</u>	<u>(2)</u>
	<u>145</u>	<u>2.852</u>
		<b>Andre anlæg, driftsmateriel og inventar</b>
	<b>Grunde og bygninger</b>	<b>t.kr.</b>
	<u>t.kr.</u>	<u>t.kr.</u>
<b>6. Materielle anlægsaktiver</b>		
Kostpris primo	22.444	557
Kostpris ultimo	<u>22.444</u>	<u>557</u>
Af- og nedskrivninger primo	(12.783)	(306)
Årets nedskrivninger	<u>(601)</u>	<u>0</u>
Af- og nedskrivninger ultimo	<u>(13.384)</u>	<u>(306)</u>
Regnskabsmæssig værdi ultimo	<u>9.060</u>	<u>251</u>
	<b>Kapitalandele i associerede virksomheder</b>	<b>Andre værdipapirer og kapitalandele</b>
	<b>t.kr.</b>	<b>t.kr.</b>
<b>7. Finansielle anlægsaktiver</b>		
Kostpris primo	75.691	502
Afgange	<u>0</u>	<u>(493)</u>
Kostpris ultimo	<u>75.691</u>	<u>9</u>
Nedskrivninger primo	(3.337)	0
Egenkapitalreguleringer	(10)	0
Andel af årets resultat	3.838	0
Udbytte	(17.152)	0
Kapitalandele med negativ indre værdi nedskrevet over tilgodehavender	<u>(6)</u>	<u>0</u>
Nedskrivninger ultimo	<u>(16.667)</u>	<u>0</u>
Regnskabsmæssig værdi ultimo	<u>59.024</u>	<u>9</u>

## Noter

	<u>Hjemsted</u>	<u>Rets- form</u>	<u>Ejer- andel %</u>
Associerede virksomheder:			
Fynske Medier P/S	Odense	P/S	31,19
Fynske Medier Holding ApS	Odense	ApS	31,50

	<u>Antal</u>	<u>Pålydende værdi kr.</u>	<u>Nominel værdi t.kr.</u>
<b>8. Virksomhedskapital</b>			
A-aktier	1.762	100,00	1.762
A-aktier	24	500,00	12
A-aktier	48	250,00	12
B-aktier	25	25.000,00	625
B-aktier	289	5.000,00	1.445
B-aktier	442	2.500,00	1.105
B-aktier	1.900	500,00	950
	<u>4.490</u>		<u>5.911</u>

Virksomhedskapitalen har været uændret de seneste 5 år.

	<u>Antal</u>	<u>Nominel værdi t.kr.</u>	<u>Andel af virksom- hedskapital %</u>	<u>Købs- og salgspris t.kr.</u>
<b>9. Egne kapitalandele</b>				
Erhvervede kapitalandele:				
A-aktier	3	3	0,05	6
B-aktier	17	14	0,24	27
	<u>20</u>	<u>17</u>	<u>0,29</u>	
Afhændede kapitalandele:				
A-aktier	2	2	0,03	4
B-aktier	3	2	0,03	4
	<u>5</u>	<u>4</u>	<u>0,06</u>	
Beholdning af egne kapitalandele:				
A-aktier	174	174	2,92	
B-aktier	433	479	8,11	
	<u>607</u>	<u>653</u>	<u>11,03</u>	