

FRANSEN SKB. HOLDING APS
EGESKOVVEJ 29, 8700 HORSENS
ÅRSRAPPORT
2015
1. REGNSKABSÅR

Årsrapporten er fremlagt og godkendt på
selskabets ordinære generalforsamling,
den 5. april 2016

Dirigent Benny Frandsen

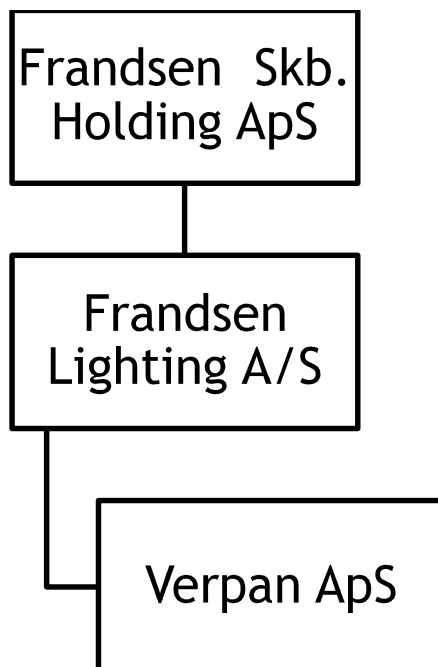
INDHOLDSFORTEGNELSE

	Side
Selskabsoplysninger	
Selskabsoplysninger.....	3
Koncernoversigt.....	4
Påtegninger	
Ledespåtegning.....	5
Den uafhængige revisors erklæringer.....	6-7
Ledelsesberetning	
Hoved- og nøgletal for koncernen.....	8
Ledelsesberetning.....	9-10
Koncern- og årsregnskab 1. januar - 31. december	
Anvendt regnskabspraksis.....	11-17
Resultatopgørelse.....	18
Balance.....	19-20
Pengestrømsopgørelse.....	21
Noter.....	22-27

SELSKABSOPLYSNINGER

Selskabet	Frandsen Skb. Holding ApS Egeskovvej 29 8700 Horsens
	E-mail: frandsen@frandsenlighting.dk
	CVR-nr.: 37 37 24 47
	Hjemsted: Horsens
	Regnskabsår: 1. januar - 31. december
Direktion	Benny Frandsen
Revisor	BDO Statsautoriseret revisionsaktieselskab Kystvejen 29 8000 Aarhus C
Pengeinstitut	Danske Bank Åboulevarden 69 8100 Aarhus C.

KONCERNOVERSIGT



Frandsen Skb. Holding ApS ejer 53,8050 % af aktierne i Frandsen Lighting A/S
Frandsen Lighting A/S ejer alle anparter i Verpan ApS

LEDELSESPÅTEGNING

Direktionen har dags dato behandlet og godkendt årsrapporten for 1. januar - 31. december 2015 for Frandsen Skb. Holding ApS.

Årsrapporten aflægges i overensstemmelse med årsregnskabsloven.

Det er min opfattelse, at koncernregnskabet og årsregnskabet giver et retvisende billede af koncernens og selskabets aktiver, passiver og finansielle stilling pr. 31. december 2015 samt af resultatet af koncernens og selskabets aktiviteter og pengestrømme for regnskabsåret 1. januar - 31. december 2015.

Ledelsesberetningen indeholder efter min opfattelse en retvisende redegørelse for de forhold, beretningen omhandler.

Årsrapporten indstilles til generalforsamlingens godkendelse.

Horsens, den 19. marts 2016

Direktion

Benny Frandsen

DEN UAFHÆNGIGE REVISORS ERKLÆRINGER

Til kapitalejeren i Frandsen Skb. Holding ApS

PÅTEGNING PÅ KONCERNREGNSKABET OG ÅRSREGNSKABET

Vi har revideret koncernregnskabet og årsregnskabet for Frandsen Skb. Holding ApS for regnskabsåret 1. januar - 31. december 2015, der omfatter anvendt regnskabspraksis, resultatopgørelse, balance og noter for såvel koncernen som selskabet samt pengestrømsopgørelse for koncernen. Koncernregnskabet og årsregnskabet udarbejdes efter årsregnskabsloven.

Ledelsens ansvar for koncernregnskabet og årsregnskabet

Ledelsen har ansvaret for udarbejdelsen af et koncernregnskab og et årsregnskab, der giver et retvisende billede i overensstemmelse med årsregnskabsloven. Ledelsen har endvidere ansvaret for den interne kontrol, som ledelsen anser nødvendig for at udarbejde et koncernregnskab og et årsregnskab uden væsentlig fejlinformation, uanset om denne skyldes besvigelser eller fejl.

Revisors ansvar

Vores ansvar er at udtrykke en konklusion om koncernregnskabet og årsregnskabet på grundlag af vores revision. Vi har udført vores revision i overensstemmelse med internationale standarder om revision og yderligere krav ifølge dansk revisorlovgivning. Dette kræver, at vi overholder etiske krav samt planlægger og udfører revisionen for at opnå høj grad af sikkerhed for, om koncernregnskabet og årsregnskabet er uden væsentlig fejlinformation.

En revision omfatter udførelse af revisionshandlinger for at opnå revisionsbevis for beløb og oplysninger i koncernregnskabet og i årsregnskabet. De valgte revisionshandlinger afhænger af revisors vurdering, herunder vurderingen af risici for væsentlig fejlinformation i koncernregnskabet og årsregnskabet, uanset om denne skyldes besvigelser eller fejl. Ved risikovurderingen overvejer revisor intern kontrol, der er relevant for virksomhedens udarbejdelse af et koncernregnskab og et årsregnskab, der giver et retvisende billede. Formålet hermed er at udforme revisionshandlinger, der er passende efter omstændighederne, men ikke at udtrykke en konklusion om effektiviteten af virksomhedens interne kontrol. En revision omfatter endvidere vurdering af, om ledelsens valg af regnskabspraksis er passende, om ledelsens regnskabsmæssige skøn er rimelige samt den samlede præsentation af koncernregnskabet og årsregnskabet.

Det er vores opfattelse, at det opnåede revisionsbevis er tilstrækkeligt og egnet som grundlag for vores konklusion.

Revisionen har ikke givet anledning til forbehold.

Konklusion

Det er vores opfattelse, at koncernregnskabet og årsregnskabet giver et retvisende billede af koncernens og selskabets aktiver, passiver og finansielle stilling pr. 31. december 2015 samt af resultatet af koncernens og selskabets aktiviteter og pengestrømme for regnskabsåret 1. januar - 31. december 2015 i overensstemmelse med årsregnskabsloven.

DEN UAFHÆNGIGE REVISORS ERKLÆRINGER

UDTALELSE OM LEDELSESBERETNINGEN

Vi har i henhold til årsregnskabsloven gennemlæst ledelsesberetningen. Vi har ikke foretaget yderligere handlinger i tillæg til den udførte revision af koncernregnskabet og årsregnskabet. Det er på denne baggrund vores opfattelse, at oplysningerne i ledelsesberetningen er i overensstemmelse med koncernregnskabet og årsregnskabet.

Aarhus, den 19. marts 2016

BDO Statsautoriseret revisionsaktieselskab, CVR-nr. 20 22 26 70

Steen Pedersen
Statsautoriseret revisor

HOVED- OG NØGLETAL FOR KONCERNEN

	2015 tkr.
Resultatopgørelse	
Bruttoresultat.....	50.480
Driftsresultat.....	12.601
Finansielle poster, netto.....	-817
Årets resultat før skat.....	11.520
Årets resultat (efter minoritetsinteresser).....	4.696
Balance	
Balancesum.....	81.872
Egenkapital.....	18.210
Egenkapital inkl. minoritetsinteresser.....	35.298
Gennemsnitligt antal medarbejdere.....	70
Nøgletal	
Afkastningsgrad.....	15,4
Soliditetsgrad.....	22,2

Nøgletallene følger i al væsentlighed Den Danske Finansanalytikerforenings anbefalinger. Der henvises til definitioner og begreber under anvendt regnskabspraksis.

LEDELSESBERETNING

Væsentligste aktiviteter

Frandsen Groups (koncernen) aktiviteter består i design, produktion og salg af belysning, møbler samt accessories til segmenterne indenfor retail markedet samt det professionelle marked.

Udvikling i Frandsen Groups aktiviteter og økonomiske forhold

Frandsen Skb. Holding ApS er stiftet pr. 1/1 2015, hvorfor der ikke er sammenligningstal med i resultatopgørelsen og balancen. I beretningen hvor der henvises til tidligere års tal er det på baggrund af datterselskaberne Frandsen Lighting A/S og Verpan ApS.

Frandsen Group har i 2015 overordnet effektueret vækst på alle de primære forretningsområder, hvilket anses som værende tilfredsstillende. Der er genereret en omsætningsvækst på 19 % samt en stigning i overskuddet før skat på 14 %. Væksten beror blandet andet på intensiveret fokus på design, produktudvikling og kvalitet. Frandsen Group har øget afsætningen til såvel eksisterende som til nye danske og udenlandske forretningspartnere, indenfor både retail markedet og det professionelle marked.

Frandsen Retail, som er Frandsen Groups største forretningsområde, realiserede en omsætningsvækst i 2015 på 8 %. Væksten er et resultat af et fortsat tæt udviklingssamarbejde med en række store internationale boligkæder. Kædernes ekspansion med etablering af nye butikker samt en større andel af det samlede sortiment hos kæderne, er hovedårsagen til den fortsatte vækst. Desuden er der etableret samarbejde med en række nye betydelige internationale detailkunder - såvel i de traditionelle markeder i Europa som på nye markeder i bl.a. USA og Fjernøsten. Forretningsfokus har primært været på kunder med et potentiale på over kr. 1 mio. årligt, hvor det er lykkedes at styrke samarbejdet.

Frandsen Project har i 2015 fordoblet omsætningen sammenlignet med året før. Frandsen Project er et kendt og anerkendt navn hos flere internationale arkitekter og indretningsdesignere. Det har øget aktiviteten og deltagelsen omkring en lang række internationale projekter. Der er etableret nye relationer og samarbejdet er øget med eksisterende kunder, og der er leveret større ordrer med specielt designede lamper til flere hotelkæder verden over. Øget fokus på Tyskland og Skandinavien har ført til en række nye projekter. En aktiv, målrettet og offensiv indsats på bl.a. det amerikanske marked har affødt en række store betydningsfulde projekter i 2015, som fortsætter ind i 2016. Derudover har Frandsen Project i 2015 introduceret et nyt brand "ReWired", som er dansk udviklet og dansk produceret. ReWired henvender sig primært til kontraktmarked.

For at imødekomme kundernes øgede behov og krav til kortere leveringstid, større kvantiteter, bedre kvalitet, udviklingstid og øget fleksibilitet har Frandsen Project flyttet en stor del af sin vækstproduktion tilbage til Danmark.

På koncernniveau produceres fortsat en stor mængde varer i Kina. Produktionen i Kina kræver til stadighed stort fokus. Der arbejdes målrettet med optimering af produktionen for fortsat at kunne imødekomme kundernes behov i en verden, som kræver en høj grad af omstillingsparathed, øget fokus på leveringstid og udvikling.

En øget USD kurs vurderes i 2015 at have påvirket resultatet i negativ retning med ca. 4 mio. kr. For at minimere påvirkningen af fremtidige kursudsving i USD er den salgsmæssige markedsindsats på kunder, som afregnes i USD øget. Derfor forventes fremtidige udsving i USD ikke at påvirke resultatet i samme omfang som i 2015.

Datterselskabet Verpan er baseret på Verner Panton designs. Kollektionen er interessant for showrooms med fokus på enten belysning eller møbler - eller begge områder. Synligheden i detailmarkedet vurderes at have en meget stor betydning for afsætningen til kontraktmarkedet. Mange designere og arkitekter henter deres inspiration i disse showrooms, og en øget synlighed er lig med øget antal forespørgsler. I 2015 er der investeret mange kræfter i at trimme organisationen i Verpan, hvorfor der er investeret yderligere på personalesiden. Tillige er der arbejdet målrettet med udvidelse af produktsortimentet. Med afsæt heri er forventningerne til 2016 en væsentlig omsætningsstigning. Verpan genererer fortsat likviditet og overskud til moderselskabet, men har i 2015, i forbindelse med investeringer i produktudvidelse samt personaleforøgelse, leveret et mindre overskud på tkr. 120 før skat.

LEDELSESBERETNING

Resultaterne

Frandsen Group har med et resultat før skat på tkr. 11.437 leveret det bedste resultat i virksomhedens historie. En vækst på 14 % i forhold til året før. Resultatet betegnes som tilfredsstillende til trods for et stort valutatab. Omsætningsvæksten er på 19 % i forhold til 2014.

Betydningsfulde hændelser, indtruffet efter regnskabsårets afslutning

Der er ikke efter regnskabsårets afslutning indtruffet begivenheder af væsentlig betydning for selskabets finansielle stilling.

Særlige risici

Selskabets væsentligste driftsrisiko er knyttet til evnen til at være stærkt positioneret på de markeder, hvor produkterne sælges, samt at sikre en til stadighed konkurrencedygtig produktionspris. Derudover er omsætning og indtjening afhængig af de økonomiske konjunkturer.

Prisrisici

Selskabets anvendelse af råvarer medfører ingen væsentligste prisrisici.

Valutarisici

Aktiviteter i udlandet medfører, at resultat, pengestrømme og egenkapital kan påvirkes af kurs- og renteutviklingen for en række valutaer. Det er selskabets politik at afdække de kommercielle valutarisici.

Renterisici

Da der er rentebærende nettogæld, vil væsentlige ændringer i renteniveauet have direkte effekt på indtjeningen.

Miljøforhold

Koncernens aktiviteter har ingen særlig miljøpåvirkning.

Videnressourcer

Koncernen er afhængig af en stadig udvikling og fornyelse.

Forsknings- og udviklingsaktiviteter

For at fremtidssikre afsætningen produktudvikles løbende.

I regnskabet for 2015 er udgiftsført tkr. 1.416 i udviklingsomkostninger og afskrivninger på aktiverede udviklingsaktiviteter - mod tkr. 1.081 sidste år.

Efterhånden indregnes størstedelen af udviklingsaktiviteterne i driften.

Forventninger til fremtiden

Frandsen Group står styrket ved indgangen til 2016. Såvel omsætning som ordreindgang ligger væsentlig over 2015 i samme periode.

Med et fortsat tæt udviklingssamarbejde med en række betydningsfulde detailkæder og med et øget fokus på nye internationale kæder forventes en fortsat vækst i Frandsen Retail.

Frandsen Project har en række projekter i pipeline, som er afledt af den målrettede marketingindsats i 2015, hvor der har været fokus på øget synlighed og fornyet vækst. Frandsen Projects fordobling af omsætningen i 2015, har bragt afdelingens omsætning op på et nyt niveau, som ventes at fortsætte i 2016.

Verpan forventes fortsat at åbne et antal nye showrooms i 2016, ligesom der er store forventninger til, at potentialet i kontraktmarkedet kan ses på resultatet i 2016. Forventningerne til den øgede omsætning beror på større synlighed, introduktion af nye produkter, målrettet salgsindsats samt effekt af investeringen på personalesiden i organisationen. Forventningerne til 2016 er en omsætning og heraf et resultat som er væsentlig over niveauet i 2015.

ANVENDT REGNSKABSPRAKSIS

Årsrapporten for Frandsen Skb. Holding ApS for 2015 er aflagt i overensstemmelse med den danske årsregnskabslovs bestemmelser for virksomheder i regnskabsklasse C, mellemstor virksomhed. Da det er første regnskabsår er der i sagens natur ikke sammenligningstal.

Årsrapporten er udarbejdet efter følgende regnskabspraksis.

Generelt om indregning og måling

I resultatopgørelsen indregnes indtægter i takt med, at de indtjenes, herunder indregnes værdireguleringer af finansielle aktiver og forpligtelser. I resultatopgørelsen indregnes ligeledes alle omkostninger, herunder afskrivninger og nedskrivninger.

Aktiver indregnes i balancen, når det er sandsynligt, at fremtidige økonomiske fordele vil tilflyde selskabet, og aktivets værdi kan måles pålideligt.

Forpligtelser indregnes i balancen, når det er sandsynligt, at fremtidige økonomiske fordele vil fragå selskabet, og forpligtelsens værdi kan måles pålideligt.

Ved første indregning måles aktiver og forpligtelser til kostpris. Efterfølgende måles aktiver og forpligtelser som beskrevet for hver enkelt regnskabspost nedenfor.

Visse finansielle aktiver og forpligtelser måles til amortiseret kostpris, hvorved der indregnes en konstant effektiv rente over løbetiden. Amortiseret kostpris opgøres som oprindelig kostpris med fradrag af eventuelle afdrag samt tillæg/fradrag af den akkumulerede amortisering af forskellen mellem kostpris og nominelt beløb.

Ved indregning og måling tages hensyn til forudsigelige tab og risici, der fremkommer inden årsrapporten aflægges, og som be- eller afkræfter forhold, der eksisterede på balancedagen.

Den regnskabsmæssige værdi af immaterielle og materielle anlægsaktiver gennemgås årligt for at afgøre, om der er indikation af værdiforringelse ud over det, som udtrykkes ved normal afskrivning. Hvis dette er tilfældet, foretages nedskrivning til den lavere genindvindingsværdi.

ANVENDT REGNSKABSPRAKSIS

Koncernregnskab

Koncernregnskabet omfatter modervirksomheden Frandsen Skb. Holding ApS samt dattervirksomheder, hvori Frandsen Skb. Holding ApS direkte eller indirekte besidder mere end 50% af stemmerettighederne eller på anden måde har bestemmende indflydelse. Virksomheder, hvori koncernen besidder mellem 20% og 50% af stemmerettighederne og udøver betydelig, men ikke bestemmende indflydelse, betragtes som associerede virksomheder, jf. koncernoversigten.

Koncernregnskabet er udarbejdet som et sammendrag af modervirksomhedens og dattervirksomhedernes årsregnskaber ved sammenlægning af ensartede regnskabsposter. Ved konsolideringen foretages fuld eliminering af koncerninterne indtægter og omkostninger, aktiebesiddelser, interne mellemværender og udbytter samt realiserede og urealiserede fortjenester og tab ved transaktioner mellem de konsoliderede virksomheder.

Nyerhvervede eller nystiftede virksomheder indregnes i koncernregnskabet fra anskaffelsestidspunktet. Solgte eller afviklede virksomheder indregnes i den konsoliderede resultatopgørelse frem til afståelsestidspunktet. Sammenligningstal korrigeres ikke for nyhvervede, solgte eller afviklede virksomheder.

Kapitalandele i dattervirksomheder udlignes med den forholdsmæssige andel af dattervirksomhedernes dagsværdi af nettoaktiver og forpligtelser på anskaffelsestidspunktet.

Positive forskelsbeløb mellem anskaffelsværdi og dagsværdi af overtagne identificerede aktiver og forpligtelser, inklusiv hensatte forpligtelser til omstrukturering, indregnes under immaterielle anlægsaktiver som goodwill og afskrives systematisk over resultatopgørelsen efter en individuel vurdering af den økonomiske levetid, dog maksimalt 20 år. Negative forskelsbeløb, der modsvarer en forventet ugunstig udvikling i de pågældende virksomheder, indregnes i balancen som negativ goodwill under periodeafgrænsningsposter og indregnes i resultatopgørelsen i takt med, at den ugunstige udvikling realiseres.

Kapitalandele i associerede virksomheder måles i balancen til den forholdsmæssige andel af virksomhedernes værdi opgjort efter moderselskabets regnskabspraksis og med forholdsmæssig eliminering af urealiserede koncerninterne avancer og tab. I resultatopgørelsen indregnes den forholdsmæssige andel af de associerede virksomheders resultat efter eliminering af forholdsmæssig andel af intern avance og tab.

Minoritetsinteresser

I koncernregnskabet indregnes dattervirksomhedernes regnskabsposter 100%. Minoritetsinteressernes forholdsmæssige andel af dattervirksomhedernes resultat og egenkapital reguleres årligt og opføres som særskilte poster under resultatopgørelse og balance.

RESULTATOPGØRELSEN

Nettoomsætning

Nettoomsætningen ved salg af handelsvarer og færdigvarer indregnes i resultatopgørelsen, såfremt levering og risikoovergang til køber har fundet sted inden årets udgang. Nettoomsætning indregnes eksklusiv moms, afgifter og med fradrag af rabatter i forbindelse med salget.

Vareforbrug

Vareforbrug omfatter omkostninger, der afholdes for at opnå årets nettoomsætning. Herunder indgår direkte og indirekte omkostninger til råvarer og hjælpematerialer.

Andre eksterne omkostninger

Andre eksterne omkostninger omfatter omkostninger til distribution, salg, reklame, administration, lokaler, tab på debitorer, operationelle leasingomkostninger mv.

ANVENDT REGNSKABSPRAKSIS

RESULTATOPGØRELSEN

Personaleomkostninger

Personaleomkostninger omfatter løn og gager, inklusiv feriepenge og pensioner samt andre omkostninger til social sikring mv. til selskabets medarbejdere. I personaleomkostninger er fratrukket modtagne godtgørelser fra offentlige myndigheder.

Resultat af kapitalandele i dattervirksomheder

I selskabets resultatopgørelse indregnes den forholdsmæssige andel af dattervirksomheders resultat efter fuld eliminering af intern avance/tab og fradrag af afskrivning på goodwill.

Finansielle indtægter og omkostninger

Finansielle indtægter og omkostninger indeholder renteindtægter og -omkostninger, finansielle omkostninger ved finansiell leasing, realiserede og urealiserede kursgevinster og -tab vedrørende værdipapirer, gæld og transaktioner i fremmed valuta, amortisering af finansielle aktiver og forpligtelser samt tillæg og godtgørelse under acontoskatteordningen mv. Finansielle indtægter og omkostninger indregnes med de beløb, der vedrører regnskabsåret.

Skat

Årets skat, som består af årets aktuelle skat og forskydning i udskudt skat, indregnes i resultatopgørelsen med den del, der kan henføres til årets resultat, og direkte på egenkapitalen med den del, der kan henføres til posterings direkte på egenkapitalen.

Selskabet er sambeskattet med koncernforbundne danske selskaber. Den aktuelle danske selskabsskat fordeles mellem de sambeskattede danske selskaber i forhold til disses skattepligtige indkomst, og med fuld fordeling med refusion vedrørende skattemæssige underskud. De sambeskattede selskaber indgår i acontoskatteordningen.

BALANCEN

Immaterielle anlægsaktiver

Erhvervet goodwill måles til kostpris med fradrag af akkumulerede afskrivninger. Goodwill afskrives lineært over den vurderede økonomiske brugstid, der er vurderet til 5 år. Koncerngoodwill afskrives over 10 år, som er anset for økonomisk levetid.

Udviklingsomkostninger omfatter omkostninger, herunder lønninger og gager samt afskrivninger, der direkte og indirekte kan henføres til selskabets udviklingsaktiviteter, og som opfylder kriterierne for indregning.

Aktiverede udviklingsomkostninger afskrives lineært efter færdiggørelsen af udviklingsarbejdet over den vurderede økonomiske brugstid. Afskrivningsperioden udgør sædvanligvis 3-5 år og overstiger ikke 20 år.

Immaterielle anlægsaktiver nedskrives generelt til genindvindingsværdi, hvis denne er lavere end regnskabsmæssig værdi.

ANVENDT REGNSKABSPRAKSIS

BALANCEN

Materielle anlægsaktiver

Produktionsanlæg og maskiner, andre anlæg, driftsmateriel og inventar samt indretning af lejede lokaler måles til kostpris med fradrag af akkumulerede af- og nedskrivninger.

Afskrivningsgrundlaget er kostpris med fradrag af den skønnede restværdi efter afsluttet brugstid.

Kostprisen omfatter anskaffelsesprisen samt omkostninger direkte tilknyttet anskaffelsen indtil det tidspunkt, hvor aktivet er klar til at blive taget i brug. For egenfremstillede aktiver omfatter kostprisen omkostninger til materialer, komponenter, underleverandører, direkte lønforbrug samt indirekte produktionsomkostninger.

Der foretages lineære afskrivninger baseret på følgende vurdering af aktivernes forventede brugstider og restværdi herefter:

	Brugstid	Restværdi
Produktionsanlæg og maskiner.....	5-10 år	0%
Andre anlæg, driftsmateriel og inventar.....	3-8 år	0%
Indretning af lejede lokaler.....	5 år	0%

Fortjeneste eller tab ved afhændelse af materielle anlægsaktiver opgøres som forskellen mellem salgspris med fradrag af salgsmarkedsomkostninger og den regnskabsmæssige værdi på salgstidspunktet. Fortjeneste eller tab indregnes i resultatopgørelsen under andre driftsindtægter eller andre driftsomkostninger.

Leasingkontrakter

Leasingkontrakter vedrørende materielle anlægsaktiver, hvor selskabet har alle væsentlige risici og fordele forbundet med ejendomsretten (finansiel leasing), indregnes i balancen som aktiver. Aktiverne måles ved første indregning i balancen til opgjort kostpris svarende til dagsværdi eller (hvis lavere) nutidsværdien af de fremtidige leasingydelser. Ved beregning af nutidsværdien anvendes leasingaftalens interne rentefod som diskonteringsfaktor eller en tilnærmet værdi for denne. Finansielt leasede aktiver afskrives som selskabets øvrige tilsvarende materielle anlægsaktiver.

Den kapitaliserede restleasingforpligtelse indregnes i balancen som en gældsforpligtelse, og leasingydelsens rentedel indregnes over kontraktens løbetid i resultatopgørelsen.

Alle øvrige leasingkontrakter betragtes som operationel leasing. Ydelser i forbindelse med operationel leasing og øvrige lejeaftaler indregnes i resultatopgørelsen over kontraktens løbetid. Selskabets samlede forpligtelse vedrørende operationelle leasing- og lejeaftaler oplyses under eventualposter mv.

ANVENDT REGNSKABSPRAKSIS

BALANCEN

Finansielle anlægsaktiver

Kapitalandele i dattervirksomheder måles i moderselskabets balance efter den indre værdis metode.

Kapitalandele i dattervirksomheder måles i balancen til den forholdsmæssige andel af virksomhedernes regnskabsmæssige indre værdi opgjort efter moderselskabets regnskabspraksis med fradrag eller tillæg af urealiserede koncerninterne avancer og tab og med tillæg eller fradrag af resterende værdi af positiv eller negativ goodwill opgjort efter overtagelsesmetoden. Koncerngoodwill måles til kostpris med fradrag af akkumulerede af- og nedskrivninger. Der foretages lineære afskrivninger baseret på følgende vurdering af aktives forventede brugstider og restværdi: Koncerngoodwill afskrives over 10 år.

Nettoopskrivning af kapitalandele i dattervirksomheder overføres under egenkapitalen til reserve for nettoopskrivning efter den indre værdis metode i det omfang, den regnskabsmæssige værdi overstiger anskaffelsværdien. Ved køb af dattervirksomheder anvendes overtagelsesmetoden, jf. beskrivelse ovenfor under koncernregnskabet.

Dattervirksomheder med negativ regnskabsmæssig indre værdi måles til 0 kr., og et eventuelt tilgodehavende hos disse virksomheder nedskrives med moderselskabets andel af den negative indre værdi, i det omfang det vurderes som uerholdeligt. Såfremt den regnskabsmæssige negative indre værdi overstiger tilgodehavender, indregnes det resterende beløb under hensatte forpligtelser i det omfang, modervirksomheden har en retlig eller faktisk forpligtelse til at dække dattervirksomhedernes underbalance.

Deposita omfatter huslejedeposita, som indregnes og måles til kostpris. Der afskrives ikke på deposita.

Varebeholdninger

Varebeholdninger måles til kostpris efter FIFO-princippet. I tilfælde, hvor nettorealisationseværdien er lavere end kostprisen, nedskrives til denne lavere værdi.

Kostpris for handelsvarer samt råvarer og hjælpematerialer opgøres som anskaffelsespris med tillæg af hjemtagelsesomkostninger.

Kostpris for fremstillede færdigvarer samt varer under fremstilling omfatter kostpris for råvarer, hjælpematerialer, direkte løn og direkte produktionsomkostninger.

Kostpris for fremstillede færdigvarer samt varer under fremstilling omfatter kostpris for råvarer, hjælpematerialer, direkte løn og indirekte produktionsomkostninger. Indirekte produktionsomkostninger indeholder indirekte materialer og løn samt vedligeholdelse af og afskrivning på de i produktionsprocessen benyttede maskiner, fabriksbygninger og udstyr, omkostninger til fabriksadministration og ledelse samt aktiverede udviklingsomkostninger vedrørende produkterne.

Nettorealisationseværdien for varebeholdninger opgøres som salgspris med fradrag af færdiggørelsesomkostninger og omkostninger, der afholdes for at effektuere salget, og fastsættes under hensyntagen til omsættelighed, ukurans og udvikling i forventet salgspris.

Tilgodehavender

Tilgodehavender måles til amortiseret kostpris, hvilket sædvanligvis svarer til nominel værdi. Værdien reduceres med nedskrivning til imødegåelse af forventede tab.

Periodeafgrænsningsposter, aktiver

Periodeafgrænsningsposter indregnet under aktiver omfatter afholdte omkostninger vedrørende efterfølgende regnskabsår.

ANVENDT REGNSKABSPRAKSIS**BALANCEN****Værdipapirer og kapitalandele**

Værdipapirer og kapitalandele, indregnet under omsætningsaktiver, omfatter børsnoterede obligationer, aktier og andre værdipapirer, der måles til dagsværdi på balancedagen. Børsnoterede værdipapirer måles til børskurs. Ikke børsnoterede værdipapirer måles til en salgsværdi baseret på beregnet kapitalværdi.

Udbytte

Udbytte, som forventes udbetalt for året, vises som en særskilt post under egenkapitalen.

Skyldig skat og udskudt skat

Aktuelle skatteforpligtelser og tilgodehavende aktuel skat indregnes i balancen som beregnet skat af årets skattepligtige indkomst reguleret for skat af tidligere års skattepligtige indkomster samt for betalte acontoskatter.

Udskudt skat måles af midlertidige forskelle mellem regnskabsmæssig og skattemæssig værdi af aktiver og forpligtelser.

Udskudte skatteaktiver, herunder skatteværdien af fremførselsberettiget skattemæssigt underskud, måles til den værdi, hvortil aktivet forventes at kunne realiseres, enten ved udligning i skat af fremtidig indtjening, eller ved modregning i udskudte skatteforpligtelser inden for samme juridiske skatteenhed.

Udskudt skat måles på grundlag af de skatteregler og skattesatser, der med balancedagens lovgivning vil være gældende, når den udskudte skat forventes udløst som aktuel skat. Ændring i udskudt skat som følge af ændringer i skattesatser indregnes i resultatopgørelsen bortset fra poster, der føres direkte på egenkapitalen.

Gældsforpligtelser

Finansielle forpligtelser indregnes ved låneoptagelse til det modtagne provenu efter fradrag af afholdte låneomkostninger. I efterfølgende perioder måles de finansielle forpligtelser til amortiseret kostpris svarende til den kapitaliserede værdi ved anvendelse af den effektive rente, således at forskellen mellem provenuet og den nominelle værdi indregnes i resultatopgørelsen over låneperioden.

Prioritetsgæld er således målt til amortiseret kostpris, der for kontantlån svarer til lånets restgæld, og for obligationslån svarer til en restgæld beregnet på grundlag af lånets underliggende kontantværdi på låneoptagelsestidspunktet.

Gæld i øvrigt er målt til amortiseret kostpris svarende til nominal værdi.

Finansielle forpligtelser indregnes ved låneoptagelse til det modtagne provenu med fradrag af afholdte låneomkostninger. I efterfølgende perioder indregnes prioritetsgæld og andre finansielle forpligtelser vedrørende investeringsejendomme til dagsværdi, der svarer til lånets kontantværdi på årsafslutningstidspunktet. Kursreguleringen af gældsforpligtelserne indregnes i resultatopgørelsen.

Gæld i øvrigt måles til amortiseret kostpris, hvilket sædvanligvis svarer til nominal værdi.

Gæld er målt til amortiseret kostpris svarende til nominal værdi.

ANVENDT REGNSKABSPRAKSIS

Omregning af fremmed valuta

Transaktioner i fremmed valuta omregnes til transaktionsdagens kurs. Valutakursdifferencer, der opstår mellem transaktionsdagens kurs og kursen på betalingsdagen indregnes i resultatopgørelsen som en finansiel post.

Hvis valutapositionen anses for sikring af fremtidige pengestrømme, indregnes urealiserede værdireguleringer direkte på egenkapitalen.

Tilgodehavender, gæld og andre monetære poster i fremmed valuta, som ikke er afregnet på balancedagen, omregnes til balancedagens valutakurs. Forskellen mellem balancedagens kurs og kursen på tidspunktet for tilgodehavendets eller gældens opståen indregnes i resultatopgørelsen under finansielle indtægter og omkostninger.

Anlægsaktiver, der er købt i fremmed valuta, omregnes til kursen på transaktionsdagen.

PENGESTRØMSOPGØRELSE

Pengestrømsopgørelsen viser selskabets pengestrømme for året fordelt på driftsaktivitet, investeringsaktivitet og finansieringsaktivitet for året, årets forskydning i likvider samt likvider ved årets begyndelse og slutning.

Pengestrømsopgørelsen viser pengestrømmene for året fordelt på driftsaktivitet, investeringsaktivitet og finansieringsaktivitet for året, årets forskydning i likvider samt likvider ved årets begyndelse og slutning.

Pengestrømme fra driftsaktivitet:

Pengestrømme fra driftsaktivitet opgøres som årets resultat reguleret for ikke-kontante driftsposter, ændring i driftskapital og betalt selskabsskat.

Pengestrømme fra investeringsaktivitet:

Pengestrømme fra investeringsaktivitet omfatter betaling i forbindelse med køb og salg af immaterielle, materielle og finansielle anlægsaktiver.

Pengestrømme fra finansieringsaktivitet:

Pengestrømme fra finansieringsaktivitet omfatter ændringer i størrelse eller sammensætning af selskabskapital og omkostninger forbundet hermed samt optagelse af lån samt afdrag på rentebærende gæld og betaling af udbytte til selskabsdeltagere.

Likvider:

Likvider omfatter kassekredit og likvide beholdninger.

NØGLETAL

De i hoved- og nøgletaloversigten anførte nøgletal er beregnet således:

Afkastningsgrad:

$$\frac{\text{Resultat før skat} \times 100}{\text{Gennemsnitlige aktiver}}$$

Soliditetsgrad:

$$\frac{\text{Egenkapital ekskl. minoritetsint., ultimo} \times 100}{\text{Passiver i alt, ultimo}}$$

Nøgletallene følger i al væsentlighed Den Danske Finansanalytikerforenings anbefalinger

RESULTATOPGØRELSE 1. JANUAR - 31. DECEMBER

	Note	<u>Koncernen</u> 2015 kr.	<u>Moder-</u> <u>selskabet</u> 2015 kr.
BRUTTORESULTAT		50.479.887	0
Salgs- og distributionsomkostninger.....		-28.772.991	0
Administrationsomkostninger.....		-9.106.264	-23.945
DRIFTSRESULTAT		12.600.632	-23.945
Indtægter af kapitalandele.....	2	-263.782	4.433.145
Indtægter af værdipapirer.....		574.018	546.713
Finansieringsindtægter.....		169.759	101.784
Finansieringsudgifter.....	3	-1.561.086	-277.913
RESULTAT FØR SKAT		11.519.541	4.779.784
Skat af årets resultat.....	4	-2.790.667	-83.521
ÅRETS RESULTAT		8.728.874	4.696.263
Minoritetsinteressernes andel af overskud i datter.....		-4.032.611	
KONCERNENS ANDEL AF ÅRETS RESULTAT		4.696.263	
FORSLAG TIL RESULTATDISPONERING			
Reserve for netto opsk. efter indre værdis metode.....			1.742.895
Overført resultat.....			2.953.368
I ALT			4.696.263

BALANCE 31. DECEMBER

AKTIVER	Note	Koncernen	Moder-
		2015 kr.	selskabet 2015 kr.
Udviklingsomkostninger.....		194.451	0
IT udvikling.....		420.705	0
Koncerngoodwill.....		1.846.474	0
Immaterielle anlægsaktiver.....	5	2.461.630	0
Andre anlæg, driftsmateriel og inventar.....		2.613.761	0
Produktionsanlæg.....		2.676.073	0
Indretning af lejede lokaler.....		288.991	0
Andre driftsmidler.....		39.500	39.500
Materielle anlægsaktiver.....	6	5.618.325	39.500
Kapitalandele i tilknyttede virksomheder.....		0	21.749.312
Lejedespositum.....		1.494.313	0
Finansielle anlægsaktiver.....	7	1.494.313	21.749.312
ANLÆGSAKTIVER.....		9.574.268	21.788.812
Råvarer og hjælpematerialer.....		9.341.410	0
Varer under fremstilling.....		6.170.250	0
Fremstillede færdigvarer og handelsvarer.....		26.433.067	0
Varebeholdninger.....		41.944.727	0
Tilgodehavende fra salg.....		23.252.648	0
Tilgodehavende hos tilknyttede virksomheder.....		0	1.828.866
Andre tilgodehavender.....		2.875.476	2.636.046
Periodeafgrænsningsposter.....		1.686.620	0
Tilgodehavender.....		27.814.744	4.464.912
Andre værdipapirer.....		1.754.127	1.470.031
Værdipapirer.....		1.754.127	1.470.031
Likvider.....		784.371	0
OMSÆTNINGSAKTIVER.....		72.297.969	5.934.943
AKTIVER.....		81.872.237	27.723.755

BALANCE 31. DECEMBER

PASSIVER	Note	Koncernen	Moder-
		2015	selskabet
		kr.	2015
			kr.
Aktiekapital.....		50.000	50.000
Reserve for netto opsk. efter indre værdis metode.....		0	8.430.322
Overført overskud.....		15.393.441	9.730.119
Forslag til udbytte.....		2.767.000	0
EGENKAPITAL.....	8	18.210.441	18.210.441
MINORITETSINTERESSER.....	9	17.087.847	0
Udskudt skat.....		699.784	0
HENSATTE FORPLIGTELSE.....		699.784	0
Gæld finansiel leasing.....		698.979	0
Langfristede gældsforpligtelser.....	10	698.979	0
Kortfristet del af langfristet gæld.....	10	382.098	0
Gæld til pengeinstitutter.....		23.042.896	2.891.245
Leverandører af varer og tjenesteydelser.....		9.085.879	0
Gæld til tilknyttede selskaber.....		0	4.068.995
Selskabsskat.....		1.898.293	1.898.293
Gæld til selskabsdeltagere og ledelse.....		642.781	642.781
Anden gæld.....		10.123.239	12.000
Kortfristede gældsforpligtelser.....	45.175.186	9.513.314	
GÆLDSFORPLIGTELSE.....	45.874.165	9.513.314	
PASSIVER.....	81.872.237	27.723.755	
Eventualposter mv.	11		
Pantsætninger og sikkerhedsstillelser	12		
Nærtstående parter	13		
Ejerforhold	14		

PENGESTRØMSOPGØRELSE

	<u>Koncernen</u>	<u>Moder-</u> <u>selskabet</u>
	2015	2015
	kr.	kr.
Årets resultat.....	8.728.874	4.696.263
Årets afskrivninger tilbageført.....	1.542.735	0
Resultat af tilknyttede selskaber.....	263.782	-4.433.145
Regulering af andre finansielle indtægter.....	-519.790	-492.485
Skat af årets resultat tilbageført.....	2.790.667	83.521
Betalt selskabsskat, netto.....	-3.252.666	19.362
Ændring i varebeholdninger.....	-6.812.188	0
Ændring i tilgodehavender (ekskl. skatter).....	3.838.995	-101.386
Ændring i kortfristet gæld (ekskl. bank og skat).....	2.534.471	1.706.805
PENGESTRØMME FRA DRIFTSAKTIVITETER.....	9.114.880	1.478.935
Køb af immaterielle anlægsaktiver.....	-585.749	0
Køb af materielle anlægsaktiver.....	-2.321.358	0
Salg af materielle anlægsaktiver.....	127.500	0
Regulering depositum.....	-300.846	0
Andre pengestrømme vedrørende investeringsaktiviteter.....	-3.000	-3.000
PENGESTRØMME FRA INVESTERINGSAKTIVITET.....	-3.083.453	-3.000
Ændring af langfristet gæld.....	385.926	0
Betalt nettoudbytte i regnskabsåret.....	-3.809.750	-1.500.000
PENGESTRØMME FRA FINANSIERINGSAKTIVITET.....	-3.423.824	-1.500.000
ÆNDRING I LIKVIDER.....	2.607.603	-24.065
Likvider 1. januar.....	-24.866.128	-2.867.180
LIKVIDER 31. DECEMBER.....	-22.258.525	-2.891.245
Likvider 31. december specificeres således:		
Likvider.....	784.371	0
Gæld til pengeinstitutter.....	-23.042.896	-2.891.245
LIKVIDER, NETTOGÆLD.....	-22.258.525	-2.891.245

NOTER

	<u>Koncernen</u>	<u>Moder-</u> <u>selskabet</u>	
	2015	2015	Note
	kr.	kr.	
Personaleomkostninger			1
Gennemsnitligt antal medarbejdere.....	70	0	
Løn og gager.....	30.216.908	0	
Pensioner og andre sociale omkostninger.....	2.300.341	0	
Fordelt til omk. grupper.....	-32.517.249	0	
	0	0	
Indtægter af kapitalandele			2
Resultat af kapitalandele i dattervirksomheder.....	-263.782	4.433.145	
	-263.782	4.433.145	
Finansieringsudgifter			3
Mellemregning tilknyttede virksomheder.....	0	141.199	
Finansielle omkostninger i øvrigt.....	1.561.086	136.714	
	1.561.086	277.913	
Skat af årets resultat			4
Beregnet skat af årets skattepligtige indkomst.....	2.682.079	81.357	
Regulering af skatteaktiv/udskudt skat.....	108.588	2.164	
	2.790.667	83.521	
Immaterielle anlægsaktiver			5
	Koncernen		
	<u>Udviklingsomkost-</u> <u>inger</u>	<u>IT udvikling</u>	<u>Koncern goodwill</u>
Kostpris 1. januar 2015.....	5.316.196	0	5.479.455
Tilgang.....	165.044	420.705	0
Kostpris 31. december 2015.....	5.481.240	420.705	5.479.455
Afskrivninger 1. januar 2015.....	5.231.000	0	3.369.199
Årets afskrivninger	55.789	0	263.782
Afskrivninger 31. december 2015.....	5.286.789	0	3.632.981
Regnskabsmæssig værdi 31. december 2015.	194.451	420.705	1.846.474

NOTER

Note

Materielle anlægsaktiver

6

	<u>Koncernen</u>		
	Andre anlæg, driftsmateriel og inventar	Produktionsanlæg	Indretning af lejede lokaler
Kostpris 1. januar 2015.....	9.624.784	4.838.152	345.533
Tilgang.....	1.512.977	699.497	108.884
Afgang.....	-4.036.443	0	0
Kostpris 31. december 2015.....	7.101.318	5.537.649	454.417
Af- og nedskrivninger 1. januar 2015.....	7.609.115	2.225.765	101.678
Afskrivninger solgte aktiver.....	-3.903.110	0	0
Årets afskrivninger	781.552	635.811	63.748
Af- og nedskrivninger 31. december 2015....	4.487.557	2.861.576	165.426
Regnskabsmæssig værdi 31. december 2015.	2.613.761	2.676.073	288.991
Heraf udgør finansielle leasingaktiver.....	793.038	390.950	0
			<u>Koncernen</u>
			Andre driftsmidler
Kostpris 1. januar 2015.....			39.500
Kostpris 31. december 2015.....			39.500
Regnskabsmæssig værdi 31. december 2015.....			39.500
			<u>Moder-</u>
			<u>selskabet</u>
			Andre driftsmidler
Kostpris 1. januar 2015.....			39.500
Kostpris 31. december 2015.....			39.500
Regnskabsmæssig værdi 31. december 2015.....			39.500

NOTER

Note

Finansielle anlægsaktiver

7

	<u>Koncernen</u>
	Lejededpositum
Kostpris 1. januar 2015.....	1.193.474
Tilgang.....	300.839
Kostpris 31. december 2015.....	1.494.313
Regnskabsmæssig værdi 31. december 2015.....	1.494.313
	<u>Moder-</u>
	<u>selskabet</u>
	Kapitalandele i tilknyttede virksomheder
Kostpris 1. januar 2015.....	13.318.990
Afgang.....	0
Kostpris 31. december 2015.....	13.318.990
Opskrivninger 1. januar 2015.....	6.687.427
Afskrivninger på goodwill.....	-263.782
Udloddet resultat	-2.690.250
Årets resultat før afskrivninger på goodwill.....	4.696.927
Opskrivninger 31. december 2015.....	8.430.322
Regnskabsmæssig værdi 31. december 2015.....	21.749.312

Kapitalandele i dattervirksomheder (kr.)

Navn og hjemsted	Egenkapital	Årets resultat	Stemme og ejerandel %
Frandsen Lighting A/S, Horsens.....	36.990.685	8.729.537	53,8050
Koncerngoodwill, årets afskrivninger.....	0	-263.782	100
Koncerngoodwill pr. 31. december 2015.....	1.846.474	0	100

NOTER

	Note
Egenkapital	8

	<u>Koncernen</u>				
	Aktiekapitalværdi	Reserve for netto opsk. efter indre metode	Overført overskud	Forslag til udbytte	I alt
Egenkapital 1. januar 2015.....	50.000	0	11.154.428	3.809.750	15.014.178
Betalt udbytte.....	0	0	0	-3.809.750	-3.809.750
Forslag til årets resultatdisponering.....	0	0	4.239.013	2.767.000	7.006.013
Egenkapital 31. december 2015.....	50.000	0	15.393.441	2.767.000	18.210.441

	<u>Moder-selskabet</u>				
	Aktiekapitalværdi	Reserve for netto opsk. efter indre metode	Overført overskud	Forslag til udbytte	I alt
Egenkapital 1. januar 2015.....	50.000	6.687.427	6.776.751	1.500.000	15.014.178
Betalt udbytte.....	0	0	0	-1.500.000	-1.500.000
Forslag til årets resultatdisponering.....	0	1.742.895	2.953.368	0	4.696.263
Egenkapital 31. december 2015.....	50.000	8.430.322	9.730.119	0	18.210.441

Anpartskapitalen har ikke været ændret siden stiftelsen.

	<u>Koncernen</u>	Note
	2015 kr.	
Minoritetsinteresser		9
Minoritetsinteresser 1. januar 2015.....	15.364.987	
Årets bevægelse.....	4.032.610	
Udbytteandel.....	-2.309.750	
Minoritetsinteresser 31. december 2015.....	17.087.847	

Langfristede gældsforpligtelser	10
--	-----------

	<u>Koncernen</u>			
	1/1 2015 gæld i alt	31/12 2015 gæld i alt	Afdrag næste år	Restgæld efter 5 år
Gæld finansiel leasing.....	740.151	1.081.077	382.098	0
	740.151	1.081.077	382.098	0

NOTER

Eventualposter mv.

11

Eventualposter koncernen

Der påhviler selskabet sædvanlig garanti/reklamationsret på solgte varer. Selskabet er forpligtet til at tage gamle lamper retur og destruere dem miljømæssigt korrekt. Forpligtelsen er afdækket via brancheforeningen.

Koncernen har indgået en leasingaftale - på ejendommen Egeskovvej 29 - med en uopsigelighed på 20 år - løber til 2029. Den årlige leasingafgift er tkr. 3.078. Leasingafgiften er betalt første gang 1. juni 2009. Leasingafgiften forhøjes med 3 % p.a. af foregående års samlede årlige leasingafgift. Koncernen har indgået operationelle leje- og leasingaftaler med en gennemsnitlig årlig leasingydelse på tkr. 251. Leasingkontrakterne har en restløbetid på 25 mdr. med en samlet restleasingydelse på tkr. 523.

Hæftelse i sambeskatningen

Koncernens danske selskaber hæfter solidarisk for skat af koncernens sambeskattede indkomst og for visse eventuelle kildeskatter som udbytteskat og royaltyskat samt for fællesregistrering af moms.

Skyldig skat af koncernens sambeskattede indkomst udgør 1.904 tkr. pr. balancedagen.

Eventualposter moderselskabet

Hæftelse i sambeskatningen

Koncernens danske selskaber hæfter solidarisk for skat af koncernens sambeskattede indkomst og for visse eventuelle kildeskatter som udbytteskat og royaltyskat samt for fællesregistrering af moms.

Skyldig skat af koncernens sambeskattede indkomst udgør 1.904 tkr. pr. balancedagen.

Pantsætninger og sikkerhedsstillelser

12

Koncernen

Til sikkerhed for engagement med pengeinstitut er der lyst virksomhedspant på tkr. 26.000 og løsørejeerpantebrev på tkr. 2.250. Sikkerhederne omfatter pant i simple fordringer, lagre af råvarer, halvfabrikat og færdigvarer, driftsinventar, driftsmateriel, og immaterielle rettigheder. Endvidere er der deponeret debitorforikringspolice. Til sikkerhed for engagement med leasingelskaber er der givet sikkerhed i biler, driftsmidler mv. med en bogført værdi på tkr. 793. Gælden/forpligtelsen er opgjort til tkr. 1.081. Pengeinstitut har stillet garantier for 529 tkr.

Moderselskabet

Til sikkerhed for Verpan ApS og Frandsens Lighting A/S engagement med pengeinstitut hæfter selskabet med en solidarisk selvskylderkaution.

Nærtstående parter

13

Virksomhedens nærtstående parter omfatter følgende:

Bestemmende indflydelse

Benny Frandsen har bestemmende indflydelse.

Øvrige nærtstående parter, som virksomheden har haft transaktioner med

Virksomhedens nærtstående parter med betydelig indflydelse omfatter dattervirksomhed.

Transaktioner med nærtstående parter

Virksomheden har ikke haft væsentlige transaktioner, der ikke er indgået på markedsmæssige vilkår.

NOTER

Ejerforhold

Følgende aktionær er noteret i selskabets særlige aktionærfortegnelse over betydelige kapitalposter som ejende minimum 5% af stemmerne eller aktiekapitalen:

Benny Frandsen
Kristiansbakken 26
8660 Skanderborg

14