

Sun-Air Aviation Group Holding A/S

Cumulusvej 10, 7190 Billund

CVR-nr. 36 06 96 51

Årsrapport for 2019/20

7. regnskabsår

Til Erhvervsstyrelsen

Nærværende årsrapport er fremlagt og godkendt på selskabets ordinære generalforsamling den 28. februar 2021

Jørgen Meyer
Dirigent

Indholdsfortegnelse

| | <u>Side</u> |
|--|-------------|
| Påtegninger og erklæringer | |
| Ledespåtegning | 2 |
| Den uafhængige revisors revisionspåtegning | 3 |
| Ledelsesberetning | |
| Selskabsoplysninger | 6 |
| Koncernoversigt | 7 |
| Hoved- og nøgletal for koncernen | 8 |
| Beretning | 9 |
| Koncernregnskab og årsregnskab | |
| Resultatopgørelse | 11 |
| Balance | 12 |
| Egenkapitalopgørelse | 14 |
| Pengestrømsopgørelse for koncernen | 15 |
| Noter til årsrapporten | 16 |
| Regnskabspraksis | 23 |

Ledespåtegning

Bestyrelsen og direktionen har dags dato behandlet og godkendt årsrapporten for regnskabsåret 1. oktober 2019 - 30. september 2020 for Sun-Air Aviation Group Holding A/S.

Årsrapporten aflægges i overensstemmelse med årsregnskabsloven.

Det er vores opfattelse, at koncernregnskabet og årsregnskabet giver et retvisende billede af koncernens og selskabets aktiver, passiver og finansielle stilling pr. 30. september 2020 samt af resultatet af koncernens og selskabets aktiviteter og pengestrømme for regnskabsåret 1. oktober 2019 - 30. september 2020.

Årsrapporten indstilles til generalforsamlingens godkendelse.

Billund, den 23. februar 2021

Direktion

Kristoffer Emilius Sundberg

Bestyrelse

Niels Christian Sundberg
Formand

Jørgen Meyer

Gunhild Mørch Sundberg

Jørgen Dam

Jens Fehr-Christensen

Kristoffer Emilius Sundberg

Den uafhængige revisors revisionspåtegning

Til kapitalejerne i Sun-Air Aviation Group Holding A/S

Konklusion

Vi har revideret koncernregnskabet og årsregnskabet for Sun-Air Aviation Group Holding A/S for regnskabsåret 1. oktober 2019 - 30. september 2020, der omfatter resultatopgørelse, balance, egenkapitalopgørelse og noter, herunder anvendt regnskabspraksis for såvel koncernen som selskabet, samt pengestrømsopgørelse for koncernen. Koncernregnskabet og årsregnskabet udarbejdes efter årsregnskabsloven.

Det er vores opfattelse, at koncernregnskabet og årsregnskabet giver et retvisende billede af koncernens og selskabets aktiver, passiver og finansielle stilling pr. 30. september 2020 samt af resultatet af koncernens og selskabets aktiviteter og koncernens pengestrømme for regnskabsåret 1. oktober 2019 - 30. september 2020 i overensstemmelse med årsregnskabsloven.

Grundlag for konklusion

Vi har udført vores revision i overensstemmelse med internationale standarder om revision og de yderligere krav, der er gældende i Danmark. Vores ansvar ifølge disse standarder og krav er nærmere beskrevet i revisionspåtegningens afsnit "Revisors ansvar for revisionen af koncernregnskabet og årsregnskabet". Vi er uafhængige af koncernen i overensstemmelse med internationale etiske regler for revisorer (IESBA's Etiske regler) og de yderligere krav, der er gældende i Danmark, ligesom vi har opfyldt vores øvrige etiske forpligtelser i henhold til disse regler og krav. Det er vores opfattelse, at det opnåede revisionsbevis er tilstrækkeligt og egnet som grundlag for vores konklusion.

Ledelsens ansvar for koncernregnskabet og årsregnskabet

Ledelsen har ansvaret for udarbejdelsen af et koncernregnskab og et årsregnskab, der giver et retvisende billede i overensstemmelse med årsregnskabsloven. Ledelsen har endvidere ansvaret for den interne kontrol, som ledelsen anser nødvendig for at udarbejde et koncernregnskab og et årsregnskab uden væsentlig fejlinformation, uanset om denne skyldes besvigelser eller fejl.

Ved udarbejdelsen af koncernregnskabet og årsregnskabet er ledelsen ansvarlig for at vurdere koncernens og selskabets evne til at fortsætte driften; at oplyse om forhold vedrørende fortsat drift, hvor dette er relevant; samt at udarbejde koncernregnskabet og årsregnskabet på grundlag af regnskabsprincippet om fortsat drift, medmindre ledelsen enten har til hensigt at likvidere koncernen eller selskabet, indstille driften eller ikke har andet realistisk alternativ end at gøre dette.

Den uafhængige revisors revisionspåtegning

Revisors ansvar for revisionen af koncernregnskabet og årsregnskabet

Vores mål er at opnå høj grad af sikkerhed for, om koncernregnskabet og årsregnskabet som helhed er uden væsentlig fejlinformation, uanset om denne skyldes besvigelser eller fejl, og at afgive en revisionspåtegning med en konklusion. Høj grad af sikkerhed er et højt niveau af sikkerhed, men er ikke en garanti for, at en revision, der udføres i overensstemmelse med internationale standarder om revision og de yderligere krav, der er gældende i Danmark, altid vil afdække væsentlig fejlinformation, når sådan findes. Fejlinformationer kan opstå som følge af besvigelser eller fejl og kan betragtes som væsentlige, hvis det med rimelighed kan forventes, at de enkeltvis eller samlet har indflydelse på de økonomiske beslutninger, som regnskabsbrugerne træffer på grundlag af koncernregnskabet og årsregnskabet.

Som led i en revision, der udføres i overensstemmelse med internationale standarder om revision og de yderligere krav, der er gældende i Danmark, foretager vi faglige vurderinger og opretholder professionel skepsis under revisionen. Herudover:

- Identificerer og vurderer vi risikoen for væsentlig fejlinformation i koncernregnskabet og årsregnskabet, uanset om denne skyldes besvigelser eller fejl, udformer og udfører revisionshandlinger som reaktion på disse risici samt opnår revisionsbevis, der er tilstrækkeligt egnet til at danne grundlag for vores konklusion. Risikoen for ikke at opdage væsentlig fejlinformation forårsaget af besvigelser er højere end ved væsentlig fejlinformation forårsaget af fejl, idet besvigelser kan omfatte sammensværgelser, dokumentfalsk, bevidste udeladelser, vildledning eller tilsidesættelse af intern kontrol.
- Opnår vi forståelse af den interne kontrol med relevans for revisionen for at kunne udforme revisionshandlinger, der er passende efter omstændighederne, men ikke for at kunne udtrykke en konklusion om effektiviteten af koncernens og selskabets interne kontrol.
- Tager vi stilling til, om den regnskabspraksis, som er anvendt af ledelsen, er passende, samt om de regnskabsmæssige skøn og tilknyttede oplysninger, som ledelsen har udarbejdet, er rimelige.
- Konkluderer vi, om ledelsens udarbejdelse af koncernregnskabet og årsregnskabet på grundlag af regnskabsprincippet om fortsat drift er passende, samt om der på grundlag af det opnåede revisionsbevis er væsentlig usikkerhed forbundet med begivenheder eller forhold, der kan skabe betydelig tvivl om koncernens og selskabets evne til at fortsætte driften. Hvis vi konkluderer, at der er en væsentlig usikkerhed, skal vi i vores revisionspåtegning gøre opmærksom på oplysninger herom i koncernregnskabet og årsregnskabet eller, hvis sådanne oplysninger ikke er tilstrækkelige, modificere vores konklusion. Vores konklusioner er baseret på det revisionsbevis, der er opnået frem til datoen for vores revisionspåtegning. Fremtidige begivenheder eller forhold kan dog medføre, at koncernen eller selskabet ikke længere kan fortsætte driften.
- Tager vi stilling til den samlede præsentation, struktur og indhold af koncernregnskabet og årsregnskabet, herunder noteoplysningerne, samt om koncernregnskabet og årsregnskabet afspejler de underliggende transaktioner og begivenheder på en sådan måde, at der gives et retvisende billede heraf.

Den uafhængige revisors revisionspåtegning

- Opnår vi tilstrækkeligt og egnet revisionsbevis for de finansielle oplysninger for virksomhederne eller forretningsaktiviteterne i koncernen til brug for at udtrykke en konklusion om koncernregnskabet. Vi er ansvarlige for at lede, føre tilsyn med og udføre koncernrevisionen. Vi er eneansvarlige for vores revisionskonklusion.

Vi kommunikerer med den øverste ledelse om blandt andet det planlagte omfang og den tidsmæssige placering af revisionen samt betydelige revisionsmæssige observationer, herunder eventuelle betydelige mangler i intern kontrol, som vi identificerer under revisionen.

Udtalelse om ledelsesberetningen

Ledelsen er ansvarlig for ledelsesberetningen.

Vores konklusion om koncernregnskabet og årsregnskabet omfatter ikke ledelsesberetningen, og vi udtrykker ingen form for konklusion med sikkerhed om ledelsesberetningen.

I tilknytning til vores revision af koncernregnskabet og årsregnskabet er det vores ansvar at læse ledelsesberetningen og i den forbindelse overveje, om ledelsesberetningen er væsentligt inkonsistent med koncernregnskabet og årsregnskabet eller vores viden opnået ved revisionen eller på anden måde synes at indeholde væsentlig

Vores ansvar er derudover at overveje, om ledelsesberetningen indeholder krævede oplysninger i henhold til årsregnskabsloven.

Baseret på det udførte arbejde er det vores opfattelse, at ledelsesberetningen er i overensstemmelse med koncernregnskabet og årsregnskabet og er udarbejdet i overensstemmelse med årsregnskabslovens krav. Vi har ikke fundet væsentlig fejlinformation i ledelsesberetningen.

Herning, den 23. februar 2021

Vistisen & Lunde

Statsautoriseret Revisionspartnerselskab, CVR-nr. 35 65 84 32

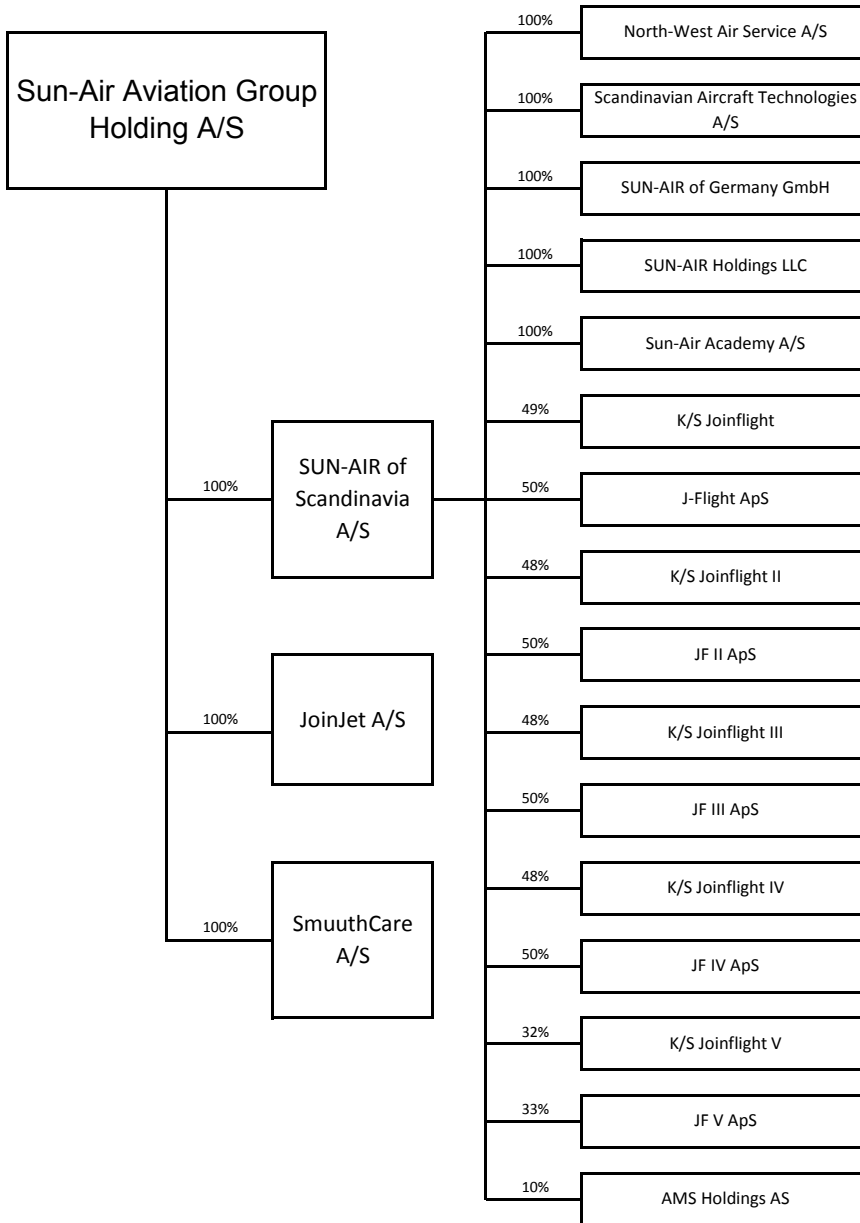
Peter Kvistgaard Toft, MNE-nr.33756
Statsautoriseret revisor

Jacob Højgaard Andersen, MNE-nr.34324
Statsautoriseret revisor

Selskabsoplysninger

| | |
|-------------------|---|
| Selskabet | Sun-Air Aviation Group Holding A/S Cumulusvej 10 7190 Billund |
| | CVR-nr.: 36 06 96 51 |
| | Stiftet: 20. august 2014 |
| | Hjemstedskommune: Billund |
| | Binavn: Sun-Air Holding A/S |
| | Regnskabsår: 1. oktober til 30. september |
| Bestyrelse | Niels Christian Sundberg Jørgen Meyer Gunhild Mørch Sundberg Jørgen Dam Jens Fehrn-Christensen Kristoffer Emilius Sundberg |
| Direktion | Kristoffer Emilius Sundberg |
| Revision | Vistisen & Lunde Statsautoriseret Revisionspartnerselskab Guldborgvej 1 7400 Herning |

Koncernoversigt



Hoved- og nøgletal for koncernen

| Hovedtal | 2019/20 | 2018/19 | 2017/18 | 2016/17 | 2015/16 |
|---------------------------------|-------------|-------------|-------------|-------------|-------------|
| | <u>TDKK</u> | <u>TDKK</u> | <u>TDKK</u> | <u>TDKK</u> | <u>TDKK</u> |
| Resultatopgørelse | | | | | |
| Nettoomsætning | 302.302 | 491.564 | 465.380 | 429.480 | 463.093 |
| Bruttoresultat | -28.372 | 44.090 | 44.927 | 30.578 | 39.166 |
| Resultat af finansielle poster | -6.433 | -24.799 | -14.761 | -5.050 | -8.829 |
| Resultat af primær drift (EBIT) | -44.789 | 29.512 | 14.416 | 1.527 | 9.780 |
| Årets resultat | -47.397 | 1.803 | -2.451 | -4.721 | -1.447 |
| Balance | | | | | |
| Balancesum | 401.448 | 462.751 | 507.075 | 468.965 | 491.393 |
| Egenkapital | 132.685 | 183.082 | 181.279 | 183.730 | 188.439 |
| Andre nøgletal | | | | | |
| Bruttomargin | -9,4 | 9,0 | 9,7 | 7,1 | 8,5 |
| Afkastningsgrad | -11,2 | 6,4 | 2,8 | 0,4 | 2,1 |
| Soliditetsgrad | 33,1 | 39,6 | 35,7 | 39,1 | 38,3 |
| Forrentning af egenkapital | -30,0 | 1,0 | -1,3 | -2,5 | -0,8 |

Beretning

Mission

Koncernens mission er at skabe "First Class for Everyone" inden for alle aspekter i moderne luftfart.

Væsentligste aktiviteter

Sun-Air Aviation Group Holding A/S' formål er at drive virksomhed som holdingselskab samt gennem dattervirksomheden SUN-AIR of Scandinavia A/S at drive ruteflyvning, firma- og forretningsflyvning, ambulanceflyvning, handel med fly, salg af reservedele og vedligeholdelse af fly.

Ruteflyvningen foregår under British Airways' brand som franchise partner.

Firma- og forretningsflyvning foregår under brandet "JoinJet" og ambulanceflyvninger foregår under "brandet" SmuuthCare.

Udviklingen i regnskabsåret

Årets resultat blev et underskud på TDKK 51.222 før skat mod et overskud på TDKK 4.713 sidste år. Egenkapitalen pr. 30. september 2020 udgør TDKK 132.685. Set i lyset af COVID-19 har ledelsen valgt at nedskrive koncerngoodwill, hvilket påvirker regnskabsåret med yderligere TDKK 23.111 i forhold til tidligere og er indregnet under administrationsomkostninger. Regnskabsåret blev ikke tilfredsstillende.

Corporate Social Responsibility (CSR)

Krav, retningslinjer og daglig praksis for samfundsansvar og arbejdsmiljøforhold er en integreret del af virksomhedens kultur. Koncernen arbejder således kontinuerligt med samfundsansvar - specielt indenfor miljø/klima samt medarbejdere.

Miljø/klima

Det er koncernens miljøpolitik at fremstå som en miljøbevidst virksomhed, der er på forkant med kundernes og omgivelsernes forventninger og som minimum opfylder myndighedernes krav.

Størstedelen af koncernens miljøpåvirkning sker via Co2-udledning fra flydriften. For at mindske påvirkningen af miljøet har koncernen omfattende systemer/politikker, der sikrer, at brændstofforbruget minimeres mest muligt. Dette omfatter bl.a. optimering af flyvehøjde, tilpasning af flystørrelse til passagerantal samt efteruddannelse af piloter og investering af nye motorer, der udleder mindre Co2.

Koncernen har endvidere etableret et solcelleanlæg, der producerer en del el til brug for hovedkontoret og værkstederne på Cumulusvej i Billund. Koncernen har ligeledes anskaffet 2 firma elbiler, der anvendes til kørsel for koncernens Ground handlere i Billund lufthavn.

Beretning

Medarbejdere

Koncernen prioriterer sikkerhed og sundhed højt og ønsker at fremstå som en virksomhed af god standard, hvad angår det fysiske og psykiske arbejdsmiljø. Dette indebærer bl.a. at koncernen har fokus på sygefravær, har en rygepolitik, en alkoholpolitik samt hviletidsbestemmelser for flyvende personale samt sikkerhedspolitikker for disse, bl.a. med krav om løbende helbredscheck.

For at sikre at koncernens politikker efterleves foretages der arbejdspladsvurderinger samt kontrol af overholdelse af ryge- og alkoholpolitikker.

Forvaltningen af sikkerhedspolitikker foregår via et "Safety Board" med repræsentanter fra virksomhedens forskellige funktioner og repræsentant fra British Airways.

Mangfoldighed

I koncernen er ligestilling i ledelsen en integreret del af personalepolitikken. Ledelsen konstaterer dog, at koncernen opererer i en branche med overvægt af mænd, hvilket også afspejler sig i selskabets bestyrelse og ledelse. I bestyrelsen er 1 ud af 6 bestyrelsesmedlemmer kvinde, svarende til 17 % af den samlede bestyrelse. I direktionen er ingen kvinder repræsenteret.

Det er koncernens mål for 2024, at andelen af kvindelige bestyrelsesmedlemmer skal udgøre 29 %. Målet for andelen af kvindelige ledere i selskabet er en øgning til 33 % inden år 2024. Det bemærkes i den forbindelse, at kvalifikationer altid skal veje tungere end køn.

SUN-AIR of Scandinavia A/S vil blandt andet nå målet ved at medtænke det underrepræsenterede køn ved efterfølgende planlægning og rekruttering. Fremadrettet vil selskabet i forlængelse af politikken så vidt muligt til sikre at både kvalificerede mænd og kvinder vil indgå blandt kandidaterne til fremtidige lederstillinger under den præmis, at den bedst egnede altid ansættes/udnævnes uanset køn.

Forventet udbytte af samfundsansvarsområdet

Koncernens tilgang til CSR er baseret på, at det skaber en forretningsmæssig værdi. Koncernen vurderer, at fokus på CSR bl.a. medfører reduceret energiforbrug, forbedret arbejdsmiljø, et godt rekrutteringsgrundlag vedr. nye medarbejdere, samt fastholdelse af og motivation hos medarbejderne. Koncernen opfylder herunder fuldt ud reglerne vedrørende CSR i luftfartslovgivningen og British Airways' krav til franchisepartnere.

Usædvanlige forhold

Resultatet for regnskabsåret er væsentlig påvirket af COVID-19 pandemien. Som følge af nedlukningen i flere lande, hvor koncernen opererer ruteflyvninger og ad-hoc privat flyvninger, har koncernens flyvninger helt eller delvis været indstillet.

Koncernen har i regnskabsåret ligeledes som følge af COVID-19 pandemien – foretaget tilpasninger af personalet i hele organisationen ligesom koncernen har ansøgt og modtaget støtte fra hjælpepakker givet af den danske stat.

Særlige risici

Koncernens væsentligste forretningsmæssige risici er knyttet til evnen til at være stærkt positioneret som forretningslivets flyselskab på de destinationer, koncernen beflyver.

Beretning

Finansielle risici

Koncernen er som følge af investeringer i fly eksponeret overfor ændringer i renteniveauet og udviklingen i USD-kursen, idet fly værdiansættes og handles i USD. Koncernen styrer de finansielle risici, herunder kapitalfrembringelse og placering af overskudslikviditet baseret på en lav risikoprofil, således at finansielle risici kun opstår som følge af

Betydningsfulde hændelser efter regnskabsårets afslutning

Der er fra balancedagen og frem til i dag ikke indtrådt forhold, som væsentligt påvirker vurderingen af årsrapporten.

Forventet udvikling

Som følge af COVID-19 pandemiens voldsomme påvirkning på luftfartsindustrien og usikkerheden om genstart efter pandemien, vil det ikke være muligt at udtrykke forventninger til resultatet 2020/21. På trods af usikkerhederne om genstart efter pandemien har ledelsen sikret tilstrækkeligt likviditetsberedskab til det kommende år.

Resultatopgørelse 1. oktober - 30. september

| Moderselskab | | | Koncern | |
|---------------------|----------------|---|----------------|---------------|
| 2018/19 | 2019/20 | | 2019/20 | 2018/19 |
| TDKK | TDKK | | TDKK | TDKK |
| 0 | 0 | Nettoomsætning | 1 302.302 | 491.564 |
| 0 | 0 | Produktionsomkostninger | -330.674 | -447.474 |
| 0 | 0 | Bruttotab | -28.372 | 44.090 |
| 0 | 0 | Distributionsomkostninger | -1.978 | -2.069 |
| -38 | -41 | Administrationsomkostninger | -49.600 | -28.385 |
| 0 | 0 | Andre driftsindtægter | 35.161 | 15.876 |
| -38 | -41 | Resultat af primær drift | -44.789 | 29.512 |
| 0 | 0 | Afskrivninger | 2 0 | 0 |
| 1.607 | -47.410 | Indtægter af kapitalandele i tilknyttede virksomheder | 0 | 372 |
| 0 | 0 | Indtægter af kapitalandele i associerede virksomheder | -5.642 | -7.585 |
| 372 | 163 | Andre finansielle indtægter | 6.254 | 491 |
| -79 | -96 | Andre finansielle omkostninger | -7.045 | -18.077 |
| 1.862 | -47.384 | Resultat før skat | -51.222 | 4.713 |
| -59 | -13 | Skat af årets resultat | 3 3.825 | -2.910 |
| 1.803 | -47.397 | Årets resultat | -47.397 | 1.803 |
| | | Der foreslås fordelt således: | | |
| 3.000 | 0 | Udbytte for regnskabsåret | | |
| -1.197 | -47.397 | Overført resultat | | |
| 1.803 | -47.397 | | | |

Balance pr. 30. september

| Morderselskab | | Aktiver | Note | Koncern | |
|----------------|----------------|---|------|----------------|----------------|
| 2019 TDKK | 2020 TDKK | | | 2020 TDKK | 2019 TDKK |
| 0 | 0 | Goodwill | | 0 | 30.815 |
| 0 | 0 | Immaterielle anlægsaktiver | 4 | 0 | 30.815 |
| 0 | 0 | Grunde og bygninger | | 28.601 | 30.226 |
| 0 | 0 | Andre anlæg, driftsmateriel og inventar | | 2.672 | 3.486 |
| 0 | 0 | Indretning af lejede lokaler | | 622 | 722 |
| 0 | 0 | Fly | | 137.698 | 143.037 |
| 0 | 0 | Materielle anlægsaktiver | 5 | 169.593 | 177.471 |
| 160.082 | 108.472 | Kapitalandele i tilknyttede virksomheder | | 0 | 0 |
| 0 | 0 | Kapitalandele i associerede virksomheder | | 42.670 | 47.060 |
| 0 | 0 | Deposita | | 4.683 | 6.747 |
| 702 | 682 | Andre tilgodehavender | | 682 | 702 |
| 160.784 | 109.154 | Finansielle anlægsaktiver | 6 | 48.035 | 54.509 |
| 160.784 | 109.154 | Anlægsaktiver | | 217.628 | 262.795 |
| 0 | 0 | Råvarer og hjælpematerialer | | 47.845 | 38.723 |
| 0 | 0 | Fremstillede varer og handelsvarer | | 900 | 1.100 |
| 0 | 0 | Varebeholdninger | | 48.745 | 39.823 |
| 0 | 0 | Tilgodehavender fra salg og tjenesteydelser | | 16.390 | 32.564 |
| 0 | 0 | Igangværende arbejder for fremmed regning | 7 | 9.454 | 13.670 |
| 11.393 | 16.508 | Tilgodehavende hos tilknyttede virksomheder | | 0 | 0 |
| 0 | 0 | Tilgodehavende hos associerede virksomheder | | 7.185 | 42.825 |
| 0 | 0 | Andre tilgodehavender | | 20.661 | 6.038 |
| 0 | 0 | Periodeafgrænsningsposter | 8 | 5.793 | 6.630 |
| 11.393 | 16.508 | Tilgodehavender | | 59.483 | 101.727 |
| 13.568 | 9.450 | Likvide beholdninger | | 75.592 | 58.406 |
| 24.961 | 25.958 | Omsætningsaktiver | | 183.820 | 199.956 |
| 185.745 | 135.112 | Aktiver | | 401.448 | 462.751 |

Balance pr. 30. september

| Morderselskab | | | Koncern | |
|----------------|----------------|---|-------------------|----------------|
| 2019 | 2020 | | 2020 | 2019 |
| TDKK | TDKK | | TDKK | TDKK |
| | | Passiver | | |
| 500 | 500 | Aktiekapital | 500 | 500 |
| 179.582 | 132.185 | Overført resultat | 132.185 | 179.582 |
| 3.000 | 0 | Forslag til udbytte for regnskabsåret | 0 | 3.000 |
| 183.082 | 132.685 | Egenkapital | 132.685 | 183.082 |
| 0 | 0 | Hensættelse til udskudt skat | 9 27.976 | 31.809 |
| 0 | 0 | Hensatte forpligtelser | 27.976 | 31.809 |
| 0 | 0 | Gæld til realkreditinstitutter | 0 | 28 |
| 0 | 0 | Gæld til kreditinstitutter | 182.318 | 189.242 |
| 0 | 0 | Langfristede gældsforpligtelser | 10 182.318 | 189.270 |
| 0 | 0 | Langfristede gældsforpligtelser, forfalder inden for 1 år | 4.952 | 6.744 |
| 0 | 0 | Modtaget forudbetaling fra kunder | 534 | 2.779 |
| 0 | 0 | Leverandører af varer og tjenesteydelser | 12.970 | 19.522 |
| 0 | 0 | Gæld til associerede virksomheder | 1.995 | 0 |
| 2.106 | 180 | Selskabsskat | 180 | 2.106 |
| 557 | 2.247 | Anden gæld | 11 37.838 | 27.439 |
| 2.663 | 2.427 | Kortfristede gældsforpligtelser | 58.469 | 58.590 |
| 2.663 | 2.427 | Gældsforpligtelser | 240.787 | 247.860 |
| 185.745 | 135.112 | Passiver | 401.448 | 462.751 |
| | | Pantsætninger og sikkerhedsstillelser | 12 | |
| | | Eventualforpligtelser | 13 | |
| | | Nærtstående parter | 14 | |
| | | Medarbejderforhold | 15 | |
| | | Revisorhonorar | 16 | |
| | | Særlige poster | 17 | |

Egenkapitalopgørelse 1. oktober - 30. september

Koncern

| | Aktiekapital | Overført resultat | Forslag til udbytte for regnskabsåret | I alt |
|-------------------------------|--------------|-------------------|---------------------------------------|----------------|
| Egenkapital pr. 1. oktober | 500 | 179.582 | 3.000 | 183.082 |
| Udbytte | 0 | 0 | -3.000 | -3.000 |
| Årets resultat | 0 | -47.397 | 0 | -47.397 |
| Egenkapital pr. 30. september | <u>500</u> | <u>132.185</u> | <u>0</u> | <u>132.685</u> |

Moderselskab

| | Aktiekapital | Overført resultat | Forslag til udbytte for regnskabsåret | I alt |
|-------------------------------|--------------|-------------------|---------------------------------------|----------------|
| Egenkapital pr. 1. oktober | 500 | 179.582 | 3.000 | 183.082 |
| Betalt udbytte | 0 | 0 | -3.000 | -3.000 |
| Årets resultat | 0 | -47.397 | 0 | -47.397 |
| Egenkapital pr. 30. september | <u>500</u> | <u>132.185</u> | <u>0</u> | <u>132.685</u> |

Pengestrømsopgørelse for koncernen 1. oktober - 30. september

| | 2019/20 | 2018/19 |
|--|----------------|----------------|
| | TDKK | TDKK |
| Årets resultat | -47.397 | 1.803 |
| Reguleringer: | | |
| Af- og nedskrivninger af materielle og immaterielle anlægsaktiver | 57.984 | 33.939 |
| Regulering af avance ved afhændelse af anlægsaktiver | -161 | -15.876 |
| Reguleringer af andel i tilknyttet virksomheds resultat efter skat | 0 | -372 |
| Reguleringer af andel i associeret virksomheds resultat efter skat | 5.642 | 7.585 |
| Regulering af renteindtægter og lignende indtægter | -6.254 | -119 |
| Regulering af renteomkostninger og lignende omkostninger | 7.045 | 18.077 |
| Regulering af skatter | -3.825 | 2.910 |
| Ændring i driftskapital: | | |
| Varebeholdninger | -8.922 | 783 |
| Tilgodehavender | 19.204 | -9.647 |
| Leverandørgæld mv. | 3.595 | -13.340 |
| Pengestrømme fra drift før finansielle poster | 26.911 | 25.743 |
| Renteindbetalinger og lignende | 6.254 | 491 |
| Renteudbetalinger og lignende | -7.045 | -18.077 |
| Pengestrømme fra drift | 26.120 | 8.157 |
| Betalt selskabsskat | -1.934 | -2.218 |
| Pengestrømme fra driftsaktivitet | 24.186 | 5.939 |
| Køb af materielle anlægsaktiver | -36.546 | -20.956 |
| Provenu ved salg af materielle anlægsaktiver | 17.416 | 70.166 |
| Køb af virksomheder | -1.250 | -14.464 |
| Modtagne afdrag | 2.084 | 0 |
| Andre pengestrømme | 23.040 | -23.040 |
| Pengestrømme fra investeringsaktivitet | 4.744 | 11.706 |
| Afdrag på langfristede gældsforpligtelser | -8.744 | -33.479 |
| Betalt udbytte | -3.000 | 0 |
| Pengestrømme fra finansieringsaktivitet | -11.744 | -33.479 |
| Ændring i likvider | 17.186 | -15.834 |
| Likvider primo | 58.406 | 74.240 |
| Likvider ultimo | 75.592 | 58.406 |
| Likvide beholdninger | 75.592 | 58.406 |
| Likvider ultimo | 75.592 | 58.406 |

Noter til årsrapporten

| Morderselskab | | | Koncern | |
|---|-----------|--|-------------------------|-----------------------------|
| 2018/19 | 2019/20 | | 2019/20 | 2018/19 |
| TDKK | TDKK | | TDKK | TDKK |
| 1 Nettoomsætning | | | | |
| 0 | 0 | Flyvninger, EU | 242.903 | 420.687 |
| 0 | 0 | Værksted og reservedele | 48.932 | 53.217 |
| 0 | 0 | Øvrigt, EU | 10.467 | 17.660 |
| <u>0</u> | <u>0</u> | | <u>302.302</u> | <u>491.564</u> |
| 2 Afskrivninger | | | | |
| | | | Produktionsomkostninger | Administrationsomkostninger |
| 0 | 0 | Fly | 24.035 | 0 |
| 0 | 0 | Grunde og bygninger | 1.625 | 0 |
| 0 | 0 | Driftsmateriel mv. | 523 | 886 |
| 0 | 0 | Lejede lokaler | 100 | 0 |
| 0 | 0 | Koncerngoodwill | 0 | 30.815 |
| <u>0</u> | <u>0</u> | | <u>26.283</u> | <u>31.701</u> |
| | | | | 57.984 |
| | | | | <u>33.939</u> |
| 3 Skat af årets resultat | | | | |
| 49 | 5 | Beregnet skat af årets skattepligtige indkomst | 0 | 2.376 |
| 0 | 0 | Regulering af udskudt skat | -3.833 | 524 |
| 10 | 8 | Regulering af skat vedrørende tidligere år | 8 | 10 |
| <u>59</u> | <u>13</u> | | <u>-3.825</u> | <u>2.910</u> |
| 4 Immaterielle anlægsaktiver | | | | |
| | | | Goodwill | |
| Kostpris pr. 1. oktober | | | <u>78.706</u> | |
| Kostpris pr. 30. september | | | <u>78.706</u> | |
| Af- og nedskrivninger pr. 1. oktober | | | 47.891 | |
| Årets af- og nedskrivninger | | | <u>30.815</u> | |
| Af- og nedskrivninger pr. 30. september | | | <u>78.706</u> | |
| Regnskabsmæssig værdi pr. 30. september | | | <u>0</u> | |
| Kostpris pr. 1. oktober | | | | |

Noter til årsrapporten

| <u>Moderselskab</u> | | <u>Koncern</u> |
|---|---|--|
| | 5 Materielle anlægsaktiver | |
| | | Fly Grunde og bygninger |
| | Kostpris pr. 1. oktober | 300.491 43.190 |
| | Årets tilgang | 35.951 0 |
| | Årets afgang | <u>-17.255 0</u> |
| | Kostpris pr. 30. september | <u>319.187 43.190</u> |
| | Af- og nedskrivninger pr. 1. oktober | 157.454 12.964 |
| | Årets af- og nedskrivninger | <u>24.035 1.625</u> |
| | Af- og nedskrivninger pr. 30. september | <u>181.489 14.589</u> |
| | Regnskabsmæssig værdi pr. 30. september | <u>137.698 28.601</u> |
| | | Indretning af lejede lokaler Andre anlæg, drifts-materiel og inventar |
| | Kostpris pr. 1. oktober | 2.783 16.178 |
| | Årets tilgang | <u>0 595</u> |
| | Kostpris pr. 30. september | <u>2.783 16.773</u> |
| | Af- og nedskrivninger pr. 1. oktober | 2.061 12.692 |
| | Årets af- og nedskrivninger | <u>100 1.409</u> |
| | Af- og nedskrivninger pr. 30. september | <u>2.161 14.101</u> |
| | Regnskabsmæssig værdi pr. 30. september | <u>622 2.672</u> |
| | 6 Finansielle anlægsaktiver | |
| Kapital-andele i tilknyttede virksomheder | | Kapital-andele i associerede virksomheder |
| <u>161.383</u> | Kostpris pr. 1. oktober | 64.594 |
| 800 | Årets tilgang | <u>1.250</u> |
| <u>162.183</u> | Kostpris pr. 30. september | <u>65.844</u> |
| -1.301 | Værdireguleringer pr. 1. oktober | -17.532 |
| -30.815 | Afskrivning koncerngoodwill | 0 |
| -16.595 | Årets resultat efter skat | -5.642 |
| <u>-5.000</u> | Modtaget udbytte fra tidligere år | <u>0</u> |
| <u>-53.711</u> | Værdireguleringer pr. 30. september | <u>-23.174</u> |
| <u>108.472</u> | Regnskabsmæssig værdi pr. 30. september | <u>42.670</u> |

Noter til årsrapporten

| <u>Moderelskab</u> | <u>Koncern</u> |
|--|--|
| Kapital- andele i tilknyttede virksom- heder | Kapital- andele i associerede virksom- heder |
| 107.672 | |
| 400 | |
| 400 | |
| <u>108.472</u> | |
| 6 Finansielle anlægsaktiver | |
| der fordeles således: | |
| SUN-AIR of Scandinavia A/S | 0 |
| K/S Joinflight | 3.424 |
| J-Flight ApS | 516 |
| K/S Joinflight II | 29 |
| JF II ApS | 12 |
| K/S Joinflight III | 13.552 |
| JF III ApS | 584 |
| K/S Joinflight IV | 14.757 |
| JF IV ApS | 317 |
| K/S Joinflight V | 8.708 |
| JF V ApS | 384 |
| AMS Holding AS | 387 |
| JoinJet A/S | 0 |
| SmuuthCare A/S | 0 |
| | <u>42.670</u> |

| Ejerandel | Egenkapital- andel | Virksomhed | Hjemsted | Egen- kapital | Årets resultat | Ejerandel | Egenkapital- andel |
|-----------|-----------------------|----------------------------|----------------|------------------|-------------------|-----------|-----------------------|
| 100% | 107.672 | SUN-AIR of Scandinavia A/S | Billund | 107.672 | -16.595 | | 0 |
| | 0 | K/S Joinflight | Billund | 13.869 | -2.585 | 49% | 6.799 |
| | 0 | J-Flight ApS | Billund | 1.068 | 4 | 50% | 534 |
| | 0 | K/S Joinflight II | Billund | 60 | -25 | 48% | 29 |
| | 0 | JF II ApS | Billund | 24 | 1 | 50% | 12 |
| | 0 | K/S Joinflight III | Billund | 28.233 | -1.138 | 48% | 13.552 |
| | 0 | JF III ApS | Billund | 1.168 | -16 | 50% | 584 |
| | 0 | K/S Joinflight IV | Billund | 30.117 | -3.916 | 49% | 14.757 |
| | 0 | JF IV ApS | Billund | 634 | -63 | 50% | 317 |
| | 0 | K/S Joinflight V | Billund | 27.212 | -3.737 | 32% | 8.708 |
| | 0 | JF V ApS | Billund | 1.153 | -115 | 33% | 384 |
| | 0 | AMS Holding AS | Arendal, Norge | N/A | N/A | 10% | 387 |
| 100% | 400 | JoinJet A/S | Billund | N/A | N/A | | 0 |
| 100% | 400 | SmuuthCare A/S | Billund | N/A | N/A | | 0 |

Noter til årsrapporten

| Moderselskab | | | Koncern | |
|---------------------|------------------------|--|----------------|------------------------|
| | Andre tilgodehaven der | 6 Finansielle anlægsaktiver | Deposita | Andre tilgodehaven der |
| 702 | | Kostpris pr. 1. oktober | 6.747 | 702 |
| -20 | | Årets afgang | -2.064 | -20 |
| 682 | | Kostpris pr. 30. september | 4.683 | 682 |
| 682 | | Regnskabsmæssig værdi pr. 30. september | 4.683 | 682 |
| | | | | |
| Moderselskab | | | Koncern | |
| 2018/19 TDKK | 2019/20 TDKK | | 2019/20 TDKK | 2018/19 TDKK |
| 0 | 0 | 7 Igangværende arbejder for fremmed regning | 9.454 | 13.670 |
| 0 | 0 | Igangværende arbejder for fremmed regning | 9.454 | 13.670 |
| | | | | |
| 0 | 0 | 8 Periodeafgrænsningsposter | 5.793 | 6.630 |
| 0 | 0 | Forudbetalte forsikringer og kontingenter mv. | 5.793 | 6.630 |
| | | | | |
| | | 9 Hensættelse til udskudt skat | Forskel | Forskel |
| 0 | 0 | Immaterielle anlægsaktiver | 0 | 0 |
| 0 | 0 | Materielle anlægsaktiver | 97.728 | 114.878 |
| 0 | 0 | Finansielle anlægsaktiver | 17.505 | 14.192 |
| 0 | 0 | Varebeholdninger | 6.819 | 7.968 |
| 0 | 0 | Igangværende arbejder | 2.271 | 2.581 |
| 0 | 0 | Periodeafgrænsningsposter | 5.580 | 4.910 |
| 0 | 0 | Gældsforpligtelser | 60 | 59 |
| 0 | 0 | Skattemæssigt underskud | -2.799 | 0 |
| 0 | 0 | Grundlag for beregning af udskudte skatter | 127.164 | 144.588 |
| 0 | 0 | Udskudt skat, 22% | 27.976 | 31.809 |

Noter til årsrapporten

| Morderselskab | | | Koncern | |
|---------------|---------|---|---------|---------|
| 2018/19 | 2019/20 | | 2019/20 | 2018/19 |
| TDKK | TDKK | | TDKK | TDKK |
| | | 10 Langfristede gældsforpligtelser | | |
| 0 | 0 | Inden for 1 år | 27 | 107 |
| 0 | 0 | Mellem 1 og 5 år | 0 | 28 |
| 0 | 0 | Afdrag som forfalder inden for 1 år | -27 | -107 |
| 0 | 0 | Gæld til realkreditinstitutter | 0 | 28 |
| 0 | 0 | Inden for 1 år | 4.925 | 6.637 |
| 0 | 0 | Mellem 1 og 5 år | 182.318 | 189.242 |
| 0 | 0 | Afdrag som forfalder inden for 1 år | -4.925 | -6.637 |
| 0 | 0 | Gæld til kreditinstitutter | 182.318 | 189.242 |
| 0 | 0 | Langfristede gældsforpligtelser | 182.318 | 189.270 |
| | | 11 Anden gæld | | |
| 0 | 0 | Skyldig lønrelaterede poster | 15.057 | 11.214 |
| 0 | 2.214 | Mellemregning selskabsdeltager | 6.977 | 1.601 |
| 524 | 0 | Øvrige mellemregninger | 935 | 918 |
| 33 | 33 | Øvrige gældsforpligtelser | 14.869 | 13.706 |
| 557 | 2.247 | | 37.838 | 27.439 |
| | | 12 Pantsætninger og sikkerhedsstillelser | | |

Koncernen har sikkerhed for gæld til realkreditinstitutter, TDKK 27, er der givet pant i grunde og bygninger, hvis regnskabsmæssige værdi pr. 30. september 2020 udgør DKK 1.415.

Til sikkerhed for bankgæld er deponeret ejerpantebrev på TDKK 1.200 i ejendommen og skadeløsbreve på TUSD 14.050 og TDKK 25.000 i fly, samt skdesløsbrev på TDKK 1.500 i Iøvsøre. Regnskabsmæssig værdi pr. 30. september 2020 af pantsatte fly udgør TDKK 89.015 og pantsat ejendom udgør TDKK 21.728.

Der er via kreditinstitutter stillet arbejds- og betalingsgarantier på i alt DKK 2.113.

Til sikkerhed for mellemværende med kreditinstitutter er der givet pant i 2 bankkonti med indestående på 12.154 pr. 30. september 2020.

Koncernen har udstedt ejerpantebreve på i alt 1.000, der giver pant i ovenstående grunde og bygninger samt materielle anlægsaktiver. Den regnskabsmæssige værdig udgør pr. 30. september 2020 TDKK 1.415.

Noter til årsrapporten

13 Eventualforpligtelser

Selskabet har indgået huslejekontrakter med opsigelsesvarsler på mellem 3-51 måneder. Husleje i opsigelsesperioderne udgør TDKK 4.149.

Selskabet har påtaget sig kautionsforpligtelser for 3. mand. Kautionsforpligtelser pr. 30. september 2020 udgør TDKK 1.034.

Selskabet har indgået operationelle leasingaftaler vedrørende biler og driftsmidler. Den samlede udgift til operationelle leasingaftaler vedrørende biler og driftsmidler udgør TDKK 582 for perioden frem til 31. oktober 2022.

Selskabet har indgået en række sædvanlige strategiske samarbejder omkring salg af flybilletter og code share aftaler. Den største aftale er indgået med British Airways.

Selskabet har indgået operationelle leasingaftaler vedrørende fly. Den samlede udgift til operationelle leasingaftaler vedrørende fly udgør 10.532 frem til 30. september 2022.

Sun-Air Aviation Group Holding A/S er sambeskattet med selskaberne SUN-AIR of Scandinavia A/S, North-West Air Service A/S, Scandinavian Aircraft Technologies A/S, SUN-Air Academy A/S, JoinJet A/S og SmuuthCare A/S. Som administrationselskab hæfter selskabet ubegrænset og solidarisk med de øvrige selskaber i sambeskatningen for selskabsskatter inden for sambeskatningskredsen. Skyldige selskabsskatter inden for sambeskatningskredsen fremgår af denne årsrapport og er indregnet i balancen. Eventuelle senere korrektioner af den skattepligtige

14 Nærtstående parter

Bestemmende indflydelse:

Niels Christian Sundberg, Vejle. (Bestyrelsesmedlem og aktionær).

Øvrige nærtstående parter:

Kristoffer Emilius Sundberg, Vejle. (Bestyrelsesmedlem, direktør og aktionær)

Transaktioner med nærtstående parter:

Alle transaktioner med nærtstående parter er foregået på markedsmæssige vilkår.

Ejerforhold:

Følgende aktionærer er noteret i selskabets ejerbog som ejende minimum 5% af stemmerne eller minimum 5% af aktiekapitalen:

Niels Christian Sundberg, Højstrupvej 26, 7100 Vejle

Kristoffer Emilius Sundberg, Nordre Villavej 11, 7100 Vejle

Noter til årsrapporten

| Moderselskab | | | Koncern | |
|---------------------|-----------|--|----------------|---------------|
| 2018/19 | 2019/20 | | 2019/20 | 2018/19 |
| TDKK | TDKK | | TDKK | TDKK |
| | | 15 Medarbejderforhold | | |
| | | Personaleomkostninger: | | |
| 0 | 0 | Løn, gager og vederlag | 78.456 | 82.973 |
| 0 | 0 | Pensioner | 4.257 | 3.942 |
| 0 | 0 | Andre udgifter til social sikring | 1.588 | 394 |
| <u>0</u> | <u>0</u> | | <u>84.301</u> | <u>87.309</u> |
| <u>0</u> | <u>0</u> | Antal medarbejdere | <u>160</u> | <u>173</u> |
| | | 16 Revisorhonorar | | |
| 10 | 10 | Honorar vedrørende lovpligtig revision | 233 | 229 |
| 0 | 0 | Erklæringsopgaver med sikkerhed | 98 | 0 |
| <u>28</u> | <u>29</u> | Andre ydelser | <u>320</u> | <u>328</u> |
| <u>38</u> | <u>39</u> | | <u>651</u> | <u>557</u> |
| | | 17 Særlige poster | | |
| | | Koncernen har indtægtsført kompensation vedrørende faste omkostninger og lønkompensation. Kompensation vedrørende faste omkostninger og lønkompensation er indregnet under posten andre driftsindtægter med TDKK 34.975. | | |

Regnskabspraksis

Årsrapporten for Sun-Air Aviation Group Holding A/S for 2019/20 er udarbejdet i overensstemmelse med Årsregnskabslovens bestemmelser for virksomheder i regnskabsklasse C (store virksomheder).

Regnskabspraksis er uændret i forhold til sidste år.

Generelt om indregning og måling

Regnskabet er udarbejdet med udgangspunkt i det historiske kostprisprincip.

Indtægter indregnes i resultatopgørelsen i takt med, at de indtjenes. Herudover indregnes værdireguleringer af finansielle aktiver og forpligtelser, der måles til dagsværdi eller amortiseret kostpris. Endvidere indregnes i resultatopgørelsen alle omkostninger, der er afholdt for at opnå årets indtjening, herunder afskrivninger, nedskrivninger og hensatte forpligtelser samt tilbageførsler som følge af ændrede regnskabsmæssige skøn af beløb, der tidligere har været indregnet i resultatopgørelsen.

Aktiver indregnes i balancen, når det er sandsynligt, at fremtidige økonomiske fordele vil tilflyde selskabet, og aktivets værdi kan måles pålideligt.

Forpligtelser indregnes i balancen, når det er sandsynligt, at fremtidige økonomiske fordele vil fragå selskabet, og forpligtelsens værdi kan måles pålideligt.

Ved første indregning måles aktiver og forpligtelser til kostpris. Efterfølgende måles aktiver og forpligtelser som beskrevet for hver enkelt regnskabspost nedenfor.

Ved indregning og måling tages hensyn til forudsigelige tab og risici, der fremkommer, inden årsrapporten aflægges, og som be- eller afkræfter forhold, der eksisterer på balancedagen.

Som målevaluta benyttes danske kroner. Alle andre valutaer anses som fremmed valuta.

Konsolideringspraksis

Koncernregnskabet omfatter modervirksomheden Sun-Air Aviation Group Holding A/S samt virksomheder, hvori modervirksomheden direkte eller indirekte besidder flertallet af stemmerettighederne, eller hvori modervirksomheden gennem aktiebesiddelse eller på anden måde har en bestemmende indflydelse.

Ved konsolideringen sammendrages poster af ensartet karakter. Koncerninterne indtægter og omkostninger, kapitalandele, udbytter og mellemværender samt realiserede og ikke-realiserede interne gevinster og tab ved transaktioner mellem de konsoliderede virksomheder elimineres. De regnskaber, der anvendes til brug for konsolideringen, udarbejdes i overensstemmelse med koncernens regnskabspraksis.

Modervirksomhedens kapitalandele i de konsoliderede dattervirksomheder udlignes med modervirksomhedens andel af dattervirksomhedernes regnskabsmæssige indre værdi, opgjort på det tidspunkt, hvor koncernforholdet blev etableret.

Ved køb af dattervirksomheder opgøres på anskaffelsestidspunktet forskellen mellem kostprisen og den regnskabsmæssige indre værdi i den købte virksomhed, efter at de enkelte aktiver og forpligtelser er reguleret til dagsværdi (overtagelsesmetoden). Herunder fradrages eventuelle besluttede omstrukturingshensættelser vedrørende den overtagne virksomhed. Resterende positive forskelsbeløb indregnes i balancen under immaterielle anlægsaktiver som goodwill, der afskrives lineært i resultatopgørelsen over forventet brugstid.

Regnskabspraksis

Leasing

Leasingforpligtelser vedrørende finansielt leasede aktiver indregnes i balancen som gældsforpligtelser og måles på tidspunktet for indgåelse af kontrakten til nutidsværdien af de fremtidige leasingydelse. Efter første indregning måles leasingforpligtelserne til amortiseret kostpris. Forskellen mellem nutidsværdien og den nominelle værdi af leasingydelse indregnes i resultatopgørelsen over kontraktens løbetid som en finansiell omkostning.

Leasingydelser vedrørende operationelle leasingaftaler indregnes lineært i resultatopgørelsen over leasingperioden.

Omregning af fremmed valuta

Transaktioner i fremmed valuta omregnes til transaktionsdagens kurs. Gevinster og tab, der opstår mellem transaktionsdagens kurs og kursen på betalingsdagen, indregnes i resultatopgørelsen som en finansiell post.

Tilgodehavender, gæld og andre monetære poster i fremmed valuta, som ikke er afregnet på balancedagen, omregnes til balancedagens kurs. Forskelle mellem balancedagens kurs og transaktionsdagens kurs indregnes i resultatopgørelsen som en finansiell post.

Segmentoplysninger

Omsætningen oplyses på forretningssegmenter og geografiske markeder.

Nettoomsætning

Nettoomsætning indregnes i resultatopgørelsen, når levering og risikoovergang til køber har fundet sted. Nettoomsætning indregnes i resultatopgørelsen inklusiv passagerafgifter, men eksklusiv moms og afgifter i øvrigt.

Igangværende arbejder for fremmed regning indregnes i takt med, at produktionen udføres, hvorved nettoomsætningen svarer til salgsværdien af årets udførte arbejder (produktionsmetoden).

Produktionsomkostninger

Produktionsomkostninger omfatter de omkostninger, der er medgået til at opnå årets omsætning. I kostprisen indgår råvarer, hjælpematerialer, direkte løn og indirekte produktionsomkostninger, såsom vedligeholdelse og afskrivninger mv. samt drift, administration og ledelse af fabrikker.

Distributionsomkostninger

Distributionsomkostninger omfatter omkostninger der afholdes til distribution samt til salgskampagner, herunder omkostninger til salgs- og distributionspersonale, reklameomkostninger og afskrivninger.

Administrationsomkostninger

Administrationsomkostninger omfatter omkostninger, der afholdes til ledelse og administration af selskabet, herunder omkostninger til det administrative personale og ledelsen samt kontorholdsomkostninger og afskrivninger.

Andre driftsindtægter

Andre driftsindtægter omfatter gevinster og tab ved salg af materielle anlægsaktiver.

Resultatet af kapitalandele i tilknyttede og associerede virksomheder

I resultatopgørelsen indregnes den forholdsmæssige andel af resultatet for året med fradrag af afskrivninger af goodwill under posterne "Indtægter af kapitalandele i tilknyttede virksomheder" og "Indtægter af kapitalandele i associerede virksomheder".

Regnskabspraksis

Finansielle poster

Finansielle indtægter og omkostninger omfatter renter, realiserede og urealiserede valutakursreguleringer, kursregulering på værdipapirer, amortisering af realkreditlån samt tillæg og godtgørelse under aconto-skatteordningen.

Skat af årets resultat

Skat af årets resultat, som består af årets aktuelle skat og årets udskudte skat, indregnes i resultatopgørelsen med den del, der kan henføres til årets resultat og direkte på egenkapitalen med den del, der kan henføres til egenkapitaltransaktioner.

Selskabet er sambeskattet med de koncernforbundne virksomheder.

Sun-Air Aviation Group Holding A/S fungerer som administrationsselskab. Den samlede skat af sambeskatningsindkomsten fra tidligere år hensættes og betales af moderselskabet. Årets aktuelle skat hensættes særskilt i hvert datterselskab.

Skatteeffekten af sambeskatningen fordeles på såvel overskud som underskud i forhold til selskabernes skattepligtige indkomster.

Immaterielle anlægsaktiver

Koncerngoodwill afskrives liniært over en konkret vurdering af aktivets økonomiske værdi og levetid. Afskrivningsperioden for goodwill er, ud fra en konkret vurdering af aktivets økonomiske værdi og levetid.

Afskrivningsgrundlaget, der opgøres som kostpris reduceret med eventuel restværdi, fordeles lineært over aktivernes forventede brugstid. Brugstid og restværdi udgør:

| | Brugstid | Restværdi |
|----------|-----------|-----------|
| Goodwill | 5 - 10 år | 0% |

Materielle anlægsaktiver

Materielle anlægsaktiver måles til kostpris med fradrag af akkumulerede af- og nedskrivninger. Der afskrives ikke på grunde.

Kostpris omfatter anskaffelsesprisen og omkostninger direkte tilknyttet anskaffelsen og omkostninger til klargøring af aktivet indtil det tidspunkt, hvor aktivet er klar til at blive taget i brug.

For egne fremstillede aktiver omfatter kostprisen direkte omkostninger til lønforbrug, materialer, komponenter og underleverandør.

Regnskabspraksis

Afskrivningsgrundlaget, der opgøres som kostpris reduceret med eventuel restværdi, fordeles lineært over aktivernes forventede brugstid. Brugstid og restværdi udgør:

| | Brugstid | Restværdi |
|---|------------|-----------|
| Bygninger | 10 - 30 år | 0% |
| Andre anlæg, driftsmateriel og inventar | 5 år | 0% |
| Indretning af lejede lokaler | 5 år | 0% |

Edb-software straksafskrives.

Kapitalandele i tilknyttede og associerede virksomheder

Kapitalandele i tilknyttede og associerede virksomheder indregnes og måles efter den indre værdis metode.

I balancen indregnes under posten "Kapitalandele i tilknyttede virksomheder" og "Kapitalandele i associerede virksomheder" den forholdsmæssige ejerandel af den pågældende virksomheds regnskabsmæssige indre værdi opgjort med tillæg af resterende positiv forskelsværdi (koncerngoodwill).

Den samlede nettoopskrivning af kapitalandele i tilknyttede og associerede virksomheder henlægges via overskudsdisponeringen til "Reserve for nettoopskrivning efter den indre værdis metode" under egenkapitalen. Reserven reduceres med udbytteudlodninger og reguleres med andre egenkapitalbevægelser i de tilknyttede og associerede virksomheder.

Deposita og andre tilgodehavender

Deposita og andre tilgodehavender måles i balancen til amortiseret kostpris eller en lavere nettorealiseringsværdi, hvilket her svarer til pålydende værdi.

Varebeholdninger

Varebeholdninger måles til kostpris efter FIFO-metoden eller nettorealiseringsværdi, hvis denne er lavere. Nettorealiseringsværdien for varebeholdninger opgøres til det beløb, som forventes at kunne indbringes ved salg i normal drift med fradrag af salgs- og færdiggørelsesomkostninger. Nettorealiseringsværdien opgøres under hensyn til omsættelighed, ukurans og udvikling i forventet salgspris.

Kostpris for handelsvarer samt råvarer og hjælpematerialer omfatter købspris med tillæg af hjemtagelsesomkostninger. Kostprisen for fremstillede varer og varer under fremstilling omfatter omkostninger til råvarer, hjælpematerialer og direkte løn samt indirekte produktionsomkostninger. Indirekte produktionsomkostninger omfatter indirekte materialer og løn. Finansieringsomkostninger indregnes ikke i kostprisen.

Tilgodehavender

Tilgodehavender måles i balancen til amortiseret kostpris eller en lavere nettorealiseringsværdi, hvilket her svarer til pålydende værdi med fradrag af nedskrivning til imødegåelse af tab. Nedskrivninger til tab opgøres på grundlag af en individuel vurdering af de enkelte tilgodehavender.

Regnskabspraksis

Igangværende arbejder for fremmed regning

Igangværende arbejder for fremmed regning måles til salgsværdien af det udførte arbejde opgjort på grundlag af færdiggørelsesgraden. Færdiggørelsesgraden opgøres som andelen af de afholdte kontraktsomkostninger i forhold til kontraktens forventede samlede omkostninger.

Acontofaktureringer fragår i salgsværdien. De enkelte kontrakter klassificeres som tilgodehavender, når nettoværdien er positiv og som forpligtelser, når forudbetalinger overstiger salgsværdien.

Periodeafgrænsningsposter

Periodeafgrænsningsposter opført som aktiver omfatter afholdte forudbetalte omkostninger vedrørende efterfølgende regnskabsår.

Udskudte skatteaktiver og -forpligtelser

Der indregnes udskudt skat af alle midlertidige forskelle mellem regnskabs- og skattemæssig værdi af aktiver og forpligtelser.

Udskudt skat måles på grundlag af de skatteregler og skattesatser, der med balancedagens lovgivning vil være gældende, når den udskudte skat forventes udløst som aktuel skat. Skattesatsen er i alt væsentlighed vurderet til 22 %. I de tilfælde, hvor opgørelse af skatteværdien kan foretages efter alternative beskatningsregler, måles udskudt skat på grundlag af den planlagte anvendelse af aktivet henholdsvis afvikling af forpligtelsen.

Udskudte skatteaktiver og -forpligtelser præsenteres modregnet inden for samme juridiske skatteenhed.

Aktuelle skattetilgodehavender og -forpligtelser

Aktuelle skattetilgodehavender og -forpligtelser indregnes i balancen med det beløb, der kan beregnes på grundlag af årets forventede skattepligtige indkomst reguleret for skat af tidligere års skattepligtige indkomster. Skattetilgodehavender og -forpligtelser præsenteres modregnet i det omfang, der er legal modregningsadgang, og posterne forventes afregnet netto eller samtidig.

Da Sun-Air Aviation Group Holding A/S fungerer som administrationsselskab i sambeskatningskredsen, vil skattebeløb vedrørende sambeskatningskredsen fra tidligere år fremgå af balancen som særskilt post. Årets aktuelle skat fremgår som særskilt post hos datterselskaberne.

Finansielle gældsforpligtelser

Fastforrentede lån, som realkreditlån og lån hos kreditinstitutter, indregnes ved låneoptagelse til det modtagne provenu med fradrag af afholdte transaktionsomkostninger. I de efterfølgende perioder måles lånene til amortiseret kostpris, således at forskellen mellem provenuet og den nominelle værdi indregnes i resultatopgørelsen som en rentekomkostning over låneperioden.

Øvrige gældsforpligtelser måles til amortiseret kostpris, der i al væsentlighed svarer til nominal værdi.

Regnskabspraksis

Modtaget forudbetaling fra kunder

Igangværende arbejder for fremmed regning måles til salgsværdien af det udførte arbejde opgjort på grundlag af færdiggørelsesgraden. Færdiggørelsesgraden opgøres som andelen af de afholdte kontraktsomkostninger i forhold til kontraktens forventede samlede omkostninger.

Acontofaktureringer fragår i salgsværdien. De enkelte kontrakter klassificeres som tilgodehavender, når nettoværdien er positiv og som forpligtelser, når forudbetalinger overstiger salgsværdien.

Modtagne forudbetalinger fra kunder måles til kostpris.

Pengestrømsopgørelse

Pengestrømsopgørelsen viser virksomhedens pengestrømme for året opdelt på drifts-, investerings- finansieringsaktivitet, årets forskydning i likvider samt selskabets likvider ved årets begyndelse og slutning.

Pengestrømme fra driftsaktiviteten opgøres som årets resultat reguleret for ændring i driftskapitalen og ikke kontante resultatposter som af- og nedskrivninger og hensatte forpligtelser. Driftskapitalen omfatter omsætningsaktiver minus kortfristede gældsforpligtelser - eksklusive de poster, der indgår i likvider, samt udlån fra og til nærtstående parter.

Pengestrømme fra investeringsaktiviteten omfatter pengestrømme fra køb og salg af immaterielle, materielle og finansielle anlægsaktiver, samt udlån til nærtstående parter.

Pengestrømme fra finansieringsaktiviteten omfatter pengestrømme fra optagelse og tilbagebetaling af langfristede gældsforpligtelser, ind- og udbetalinger til og fra selskabsdeltagerne, samt udlån fra nærtstående parter.

Nøgletal

Nøgletallene er udarbejdet i overensstemmelse med Den Danske Finansanalytikerforenings anbefalinger og vejledning for 2015.

Forklaring af nøgletal:

| | | |
|------------------------------|---|--|
| Bruttomargin | = | $\frac{\text{Bruttoresultat} \times 100}{\text{Nettoomsætning}}$ |
| Afkastningsgrad | = | $\frac{\text{Resultat før finansielle poster} \times 100}{\text{Samlede aktiver}}$ |
| Soliditetsgrad | = | $\frac{\text{Egenkapital ultimo} \times 100}{\text{Samlede aktiver}}$ |
| Forrentning af egenkapitalen | = | $\frac{\text{Årets resultat} \times 100}{\text{Gennemsnitlig egenkapital}}$ |

PENNEO

Underskrifterne i dette dokument er juridisk bindende. Dokumentet er underskrevet via Penneo™ sikker digital underskrift. Underskrivernes identiteter er blevet registeret, og informationerne er listet herunder.

“Med min underskrift bekræfter jeg indholdet og alle datoer i dette dokument.”

Jens Fehrn-Christensen

Bestyrelsesmedlem

Serienummer: PID:9208-2002-2-619499185233

IP: 83.94.xxx.xxx

2021-03-04 15:41:19Z

NEM ID 

Kristoffer Emilius Sundberg

Direktør

Serienummer: PID:9208-2002-2-280197912315

IP: 188.12.xxx.xxx

2021-03-05 09:21:43Z

NEM ID 

Kristoffer Emilius Sundberg

Bestyrelsesmedlem

Serienummer: PID:9208-2002-2-280197912315

IP: 188.12.xxx.xxx

2021-03-05 09:21:43Z

NEM ID 

Niels Christian Sundberg

Bestyrelsesformand

Serienummer: PID:9208-2002-2-486451083603

IP: 91.142.xxx.xxx

2021-03-06 15:35:52Z

NEM ID 

Gunhild Mørch Sundberg

Bestyrelsesmedlem

Serienummer: PID:9208-2002-2-791142310028

IP: 2.105.xxx.xxx

2021-03-07 12:01:10Z

NEM ID 

Jørgen Dam

Bestyrelsesmedlem

Serienummer: PID:9208-2002-2-158073805951

IP: 176.20.xxx.xxx

2021-03-08 20:45:14Z

NEM ID 

Jørgen Meyer

Bestyrelsesmedlem

Serienummer: PID:9208-2002-2-438813004586

IP: 176.23.xxx.xxx

2021-03-09 17:10:16Z

NEM ID 

Peter Kvistgaard Toft


Statsautoriseret revisor

På vegne af: Vistisen & Lunde Statsautoriseret Revis...

Serienummer: CVR:35658432-RID:30171743

IP: 185.107.xxx.xxx

2021-03-09 17:18:49Z

NEM ID 

Penneo dokumentnøgle: C36EG-0EYKC-27YF7-XJ6YO-L02GX-4QWVK

Dette dokument er underskrevet digitalt via **Penneo.com**. Signeringsbeviserne i dokumentet er sikret og valideret ved anvendelse af den matematiske hashværdi af det originale dokument. Dokumentet er låst for ændringer og tidsstempelt med et certifikat fra en betroet tredjepart. Alle kryptografiske signeringsbeviser er indlejret i denne PDF, i tilfælde af de skal anvendes til validering i fremtiden.

Sådan kan du sikre, at dokumentet er originalt

Dette dokument er beskyttet med et Adobe CDS certifikat. Når du åbner dokumentet

i Adobe Reader, kan du se, at dokumentet er certificeret af **Penneo e-signature service** <penneo@penneo.com>. Dette er din garanti for, at indholdet af dokumentet er uændret.

Du har mulighed for at efterprøve de kryptografiske signeringsbeviser indlejret i dokumentet ved at anvende Penneos validator på følgende websted: <https://penneo.com/validate>

PENNEO

Underskrifterne i dette dokument er juridisk bindende. Dokumentet er underskrevet via Penneo™ sikker digital underskrift. Underskrivernes identiteter er blevet registereret, og informationerne er listet herunder.

“Med min underskrift bekræfter jeg indholdet og alle datoer i dette dokument.”

Jacob Højgaard Andersen

Statsautoriseret revisor

På vegne af: Vistisen & Lunde Statsautoriseret Revis...

Serienummer: CVR:35658432-RID:99380151

IP: 92.246.xxx.xxx

2021-03-10 07:35:20Z

NEM ID 

Jørgen Meyer

Dirigent

Serienummer: PID:9208-2002-2-438813004586

IP: 91.142.xxx.xxx

2021-03-10 12:51:56Z

NEM ID 

Penneo dokumentnøgle: C36EG-0EYKC-27YF7-XJ6YO-L02GX-4QWVK

Dette dokument er underskrevet digitalt via **Penneo.com**. Signeringsbeviserne i dokumentet er sikret og valideret ved anvendelse af den matematiske hashværdi af det originale dokument. Dokumentet er låst for ændringer og tidsstemplet med et certifikat fra en betroet tredjepart. Alle kryptografiske signeringsbeviser er indlejret i denne PDF, i tilfælde af de skal anvendes til validering i fremtiden.

Sådan kan du sikre, at dokumentet er originalt

Dette dokument er beskyttet med et Adobe CDS certifikat. Når du åbner dokumentet

i Adobe Reader, kan du se, at dokumentet er certificeret af **Penneo e-signature service** <penneo@penneo.com>. Dette er din garanti for, at indholdet af dokumentet er uændret.

Du har mulighed for at efterprøve de kryptografiske signeringsbeviser indlejret i dokumentet ved at anvende Penneos validator på følgende websted: <https://penneo.com/validate>