

Sun-Air Aviation Group Holding A/S

Cumulusvej 10, 7190 Billund

CVR-nr. 36 06 96 51

Årsrapport for 2020/21

8. regnskabsår

Til Erhvervsstyrelsen

Nærværende årsrapport er fremlagt og godkendt på selskabets ordinære generalforsamling den 4. februar 2022

Jørgen Meyer
Dirigent

Indholdsfortegnelse

	<u>Side</u>
Påtegninger og erklæringer	
Ledelsespåtegning	2
Den uafhængige revisors revisionspåtegning	3
Ledelsesberetning	
Selskabsoplysninger	6
Koncernoversigt	7
Hoved- og nøgletal for koncernen	8
Beretning	9
Koncernregnskab og årsregnskab	
Resultatopgørelse	11
Balance	12
Egenkapitalopgørelse	14
Pengestrømsopgørelse for koncernen	15
Noter til årsrapporten	16
Regnskabspraksis	23

Ledespåtegning

Bestyrelsen og direktionen har dags dato behandlet og godkendt årsrapporten for regnskabsåret 1. oktober 2020 - 30. september 2021 for Sun-Air Aviation Group Holding A/S.

Årsrapporten aflægges i overensstemmelse med årsregnskabsloven.

Det er vores opfattelse, at koncernregnskabet og årsregnskabet giver et retvisende billede af koncernens og selskabets aktiver, passiver og finansielle stilling pr. 30. september 2021 samt af resultatet af koncernens og selskabets aktiviteter og koncernens pengestrømme for regnskabsåret 1. oktober 2020 - 30. september 2021.

Årsrapporten indstilles til generalforsamlingens godkendelse.

Billund, den 4. februar 2022

Direktion

Kristoffer Emilius Sundberg

Bestyrelse

Niels Christian Sundberg
Formand

Jørgen Meyer

Gunhild Mørch Sundberg

Jørgen Dam

Jens Fehr-Christensen

Kristoffer Emilius Sundberg

Den uafhængige revisors revisionspåtegning

Til kapitalejerne i Sun-Air Aviation Group Holding A/S

Konklusion

Vi har revideret koncernregnskabet og årsregnskabet for Sun-Air Aviation Group Holding A/S for regnskabsåret 1. oktober 2020 - 30. september 2021, der omfatter resultatopgørelse, balance, egenkapitalopgørelse og noter, herunder anvendt regnskabspraksis for såvel koncernen som selskabet, samt pengestrømsopgørelse for koncernen. Koncernregnskabet og årsregnskabet udarbejdes efter årsregnskabsloven.

Det er vores opfattelse, at koncernregnskabet og årsregnskabet giver et retvisende billede af koncernens og selskabets aktiver, passiver og finansielle stilling pr. 30. september 2021 samt af resultatet af koncernens og selskabets aktiviteter og koncernens pengestrømme for regnskabsåret 1. oktober 2020 - 30. september 2021 i overensstemmelse med årsregnskabsloven.

Grundlag for konklusion

Vi har udført vores revision i overensstemmelse med internationale standarder om revision og de yderligere krav, der er gældende i Danmark. Vores ansvar ifølge disse standarder og krav er nærmere beskrevet i revisionspåtegningens afsnit "Revisors ansvar for revisionen af koncernregnskabet og årsregnskabet". Vi er uafhængige af koncernen i overensstemmelse med internationale etiske regler for revisorer (IESBA's Etiske regler) og de yderligere krav, der er gældende i Danmark, ligesom vi har opfyldt vores øvrige etiske forpligtelser i henhold til disse regler og krav. Det er vores opfattelse, at det opnåede revisionsbevis er tilstrækkeligt og egnet som grundlag for vores konklusion.

Ledelsens ansvar for koncernregnskabet og årsregnskabet

Ledelsen har ansvaret for udarbejdelsen af et koncernregnskab og et årsregnskab, der giver et retvisende billede i overensstemmelse med årsregnskabsloven. Ledelsen har endvidere ansvaret for den interne kontrol, som ledelsen anser nødvendig for at udarbejde et koncernregnskab og et årsregnskab uden væsentlig fejlinformation, uanset om denne skyldes besvigelser eller fejl.

Ved udarbejdelsen af koncernregnskabet og årsregnskabet er ledelsen ansvarlig for at vurdere koncernens og selskabets evne til at fortsætte driften; at oplyse om forhold vedrørende fortsat drift, hvor dette er relevant; samt at udarbejde koncernregnskabet og årsregnskabet på grundlag af regnskabsprincippet om fortsat drift, medmindre ledelsen enten har til hensigt at likvidere koncernen eller selskabet, indstille driften eller ikke har andet realistisk alternativ end at gøre dette.

Den uafhængige revisors revisionspåtegning

Revisors ansvar for revisionen af koncernregnskabet og årsregnskabet

Vores mål er at opnå høj grad af sikkerhed for, om koncernregnskabet og årsregnskabet som helhed er uden væsentlig fejlinformation, uanset om denne skyldes besvigelser eller fejl, og at afgive en revisionspåtegning med en konklusion. Høj grad af sikkerhed er et højt niveau af sikkerhed, men er ikke en garanti for, at en revision, der udføres i overensstemmelse med internationale standarder om revision og de yderligere krav, der er gældende i Danmark, altid vil afdække væsentlig fejlinformation, når sådan findes. Fejlinformationer kan opstå som følge af besvigelser eller fejl og kan betragtes som væsentlige, hvis det med rimelighed kan forventes, at de enkeltvis eller samlet har indflydelse på de økonomiske beslutninger, som regnskabsbrugerne træffer på grundlag af koncernregnskabet og årsregnskabet.

Som led i en revision, der udføres i overensstemmelse med internationale standarder om revision og de yderligere krav, der er gældende i Danmark, foretager vi faglige vurderinger og opretholder professionel skepsis under revisionen. Herudover:

- Identificerer og vurderer vi risikoen for væsentlig fejlinformation i koncernregnskabet og årsregnskabet, uanset om denne skyldes besvigelser eller fejl, udformer og udfører revisionshandlinger som reaktion på disse risici samt opnår revisionsbevis, der er tilstrækkeligt egnet til at danne grundlag for vores konklusion. Risikoen for ikke at opdage væsentlig fejlinformation forårsaget af besvigelser er højere end ved væsentlig fejlinformation forårsaget af fejl, idet besvigelser kan omfatte sammensværgelser, dokumentfalsk, bevidste udeladelser, vildledning eller tilsidesættelse af intern kontrol.
- Opnår vi forståelse af den interne kontrol med relevans for revisionen for at kunne udforme revisionshandlinger, der er passende efter omstændighederne, men ikke for at kunne udtrykke en konklusion om effektiviteten af koncernens og selskabets interne kontrol.
- Tager vi stilling til, om den regnskabspraksis, som er anvendt af ledelsen, er passende, samt om de regnskabsmæssige skøn og tilknyttede oplysninger, som ledelsen har udarbejdet, er rimelige.
- Konkluderer vi, om ledelsens udarbejdelse af koncernregnskabet og årsregnskabet på grundlag af regnskabsprincippet om fortsat drift er passende, samt om der på grundlag af det opnåede revisionsbevis er væsentlig usikkerhed forbundet med begivenheder eller forhold, der kan skabe betydelig tvivl om koncernens og selskabets evne til at fortsætte driften. Hvis vi konkluderer, at der er en væsentlig usikkerhed, skal vi i vores revisionspåtegning gøre opmærksom på oplysninger herom i koncernregnskabet og årsregnskabet eller, hvis sådanne oplysninger ikke er tilstrækkelige, modificere vores konklusion. Vores konklusioner er baseret på det revisionsbevis, der er opnået frem til datoen for vores revisionspåtegning. Fremtidige begivenheder eller forhold kan dog medføre, at koncernen eller selskabet ikke længere kan fortsætte driften.
- Tager vi stilling til den samlede præsentation, struktur og indhold af koncernregnskabet og årsregnskabet, herunder noteoplysningerne, samt om koncernregnskabet og årsregnskabet afspejler de underliggende transaktioner og begivenheder på en sådan måde, at der gives et retvisende billede heraf.

Den uafhængige revisors revisionspåtegning

- Opnår vi tilstrækkeligt og egnet revisionsbevis for de finansielle oplysninger for virksomhederne eller forretningsaktiviteterne i koncernen til brug for at udtrykke en konklusion om koncernregnskabet. Vi er ansvarlige for at lede, føre tilsyn med og udføre koncernrevisionen. Vi er eneansvarlige for vores revisionskonklusion.

Vi kommunikerer med den øverste ledelse om blandt andet det planlagte omfang og den tidsmæssige placering af revisionen samt betydelige revisionsmæssige observationer, herunder eventuelle betydelige mangler i intern kontrol, som vi identificerer under revisionen.

Udtalelse om ledelsesberetningen

Ledelsen er ansvarlig for ledelsesberetningen.

Vores konklusion om koncernregnskabet og årsregnskabet omfatter ikke ledelsesberetningen, og vi udtrykker ingen form for konklusion med sikkerhed om ledelsesberetningen.

I tilknytning til vores revision af koncernregnskabet og årsregnskabet er det vores ansvar at læse ledelsesberetningen og i den forbindelse overveje, om ledelsesberetningen er væsentligt inkonsistent med koncernregnskabet og årsregnskabet eller vores viden opnået ved revisionen eller på anden måde synes at indeholde væsentlig

Vores ansvar er derudover at overveje, om ledelsesberetningen indeholder krævede oplysninger i henhold til årsregnskabsloven.

Baseret på det udførte arbejde er det vores opfattelse, at ledelsesberetningen er i overensstemmelse med koncernregnskabet og årsregnskabet og er udarbejdet i overensstemmelse med årsregnskabslovens krav. Vi har ikke fundet væsentlig fejlinformation i ledelsesberetningen.

Herning, den 4. februar 2022

Vistisen & Lunde

Statsautoriseret Revisionspartnerselskab, CVR-nr. 35 65 84 32

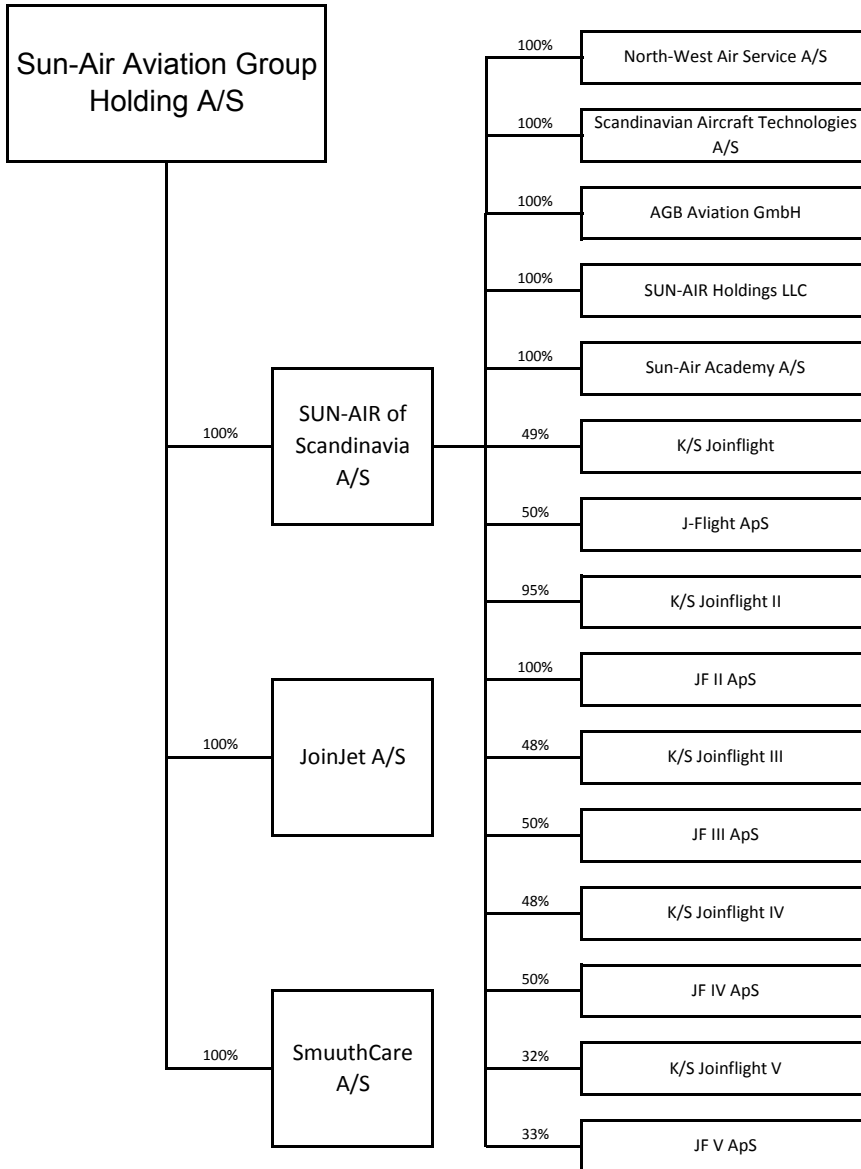
Peter Kvistgaard Toft, MNE-nr.33756

Statsautoriseret revisor

Selskabsoplysninger

Selskabet	Sun-Air Aviation Group Holding A/S Cumulusvej 10 7190 Billund
	CVR-nr.: 36 06 96 51
	Stiftet: 20. august 2014
	Hjemstedskommune: Billund
	Binavn: Sun-Air Holding A/S
	Regnskabsår: 1. oktober til 30. september
Bestyrelse	Niels Christian Sundberg Jørgen Meyer Gunhild Mørch Sundberg Jørgen Dam Jens Fehrn-Christensen Kristoffer Emilius Sundberg
Direktion	Kristoffer Emilius Sundberg
Revision	Vistisen & Lunde Statsautoriseret Revisionspartnerselskab Guldborgvej 1 7400 Herning

Koncernoversigt



Hoved- og nøgletal for koncernen

Hovedtal	2020/21	2019/20	2018/19	2017/18	2016/17
	TDKK	TDKK	TDKK	TDKK	TDKK
Resultatopgørelse					
Bruttofortjeneste	25.965	8.564	59.966	45.532	30.578
Resultat af finansielle poster	-12.616	-6.433	-24.799	-14.761	-5.050
Resultat af primær drift (EBIT)	7.050	-44.789	29.512	14.416	1.527
Årets resultat	-4.942	-47.397	1.803	-2.451	-4.721
Balance					
Balancesum	375.284	401.448	462.751	507.075	468.965
Egenkapital	127.743	132.685	183.082	181.279	183.730
Pengestrømme					
Investering i materielle anlægsaktiver	941	36.546	49.688	36.631	66.295
Nøgletal					
	2020/21	2019/20	2018/19	2017/18	2016/17
	i %	i %	i %	i %	i %
Afkastningsgrad	1,9	-11,2	6,4	2,8	0,4
Soliditetsgrad	34,0	33,1	39,6	35,7	39,1
Forrentning af egenkapital	-3,8	-30,0	1,0	-1,3	-2,5

Beretning

Mission

Koncernens mission er at skabe "First Class for Everyone" inden for alle aspekter i moderne luftfart.

Væsentligste aktiviteter

Sun-Air Aviation Group Holding A/S' formål er at drive virksomhed som holdingselskab samt gennem dattervirksomheden SUN-AIR of Scandinavia A/S at drive ruteflyvning, firma- og forretningsflyvning, ambulanceflyvning, handel med fly, salg af reservedele og vedligeholdelse af fly.

Ruteflyvningen foregår under British Airways' brand som franchise partner.

Firma- og forretningsflyvning foregår under brandet "JoinJet" og ambulanceflyvninger foregår under "brandet" SmuuthCare.

Udviklingen i regnskabsåret

Årets resultat blev et underskud på TDKK 5.556 før skat mod et underskud på TDKK 51.222 sidste år. Egenkapitalen pr. 30. september 2021 udgør TDKK 127.743. Ledelsen anser årets resultat som utilfredsstillende.

Miljø/klima

Det er SUN-AIR of Scandinavia A/S' miljøpolitik at fremstå som en miljøbevidst virksomhed, der er på forkant med kundernes og omgivelsernes forventninger og som minimum opfylder myndighedernes krav.

Størstedelen af selskabets miljøpåvirkning sker via Co2-udledning fra flydriften. For at mindske påvirkningen af miljøet har selskabet omfattende systemer/politikker, der sikrer, at brændstofforbruget minimeres mest muligt. Dette omfatter bl.a. optimering af flyvehøjde, tilpasning af flystørrelse til passagerantal samt efteruddannelse af piloter og investering af nye motorer, der udleder mindre Co2.

Selskabet har endvidere etableret et solcelleanlæg, der producerer en del el til brug for hovedkontoret og værkstederne på Cumulusvej i Billund. Selskabet har ligeledes anskaffet 2 firma elbiler, der anvendes til kørsel for selskabets Ground handlers i Billund lufthavn.

Udsædvanlige forhold

Resultatet for regnskabsåret er væsentlig påvirket af COVID-19 pandemien. Som følge af nedlukningen i flere lande, hvor SUN-AIR of Scandinavia A/S opererer ruteflyvninger og ad-hoc privat flyvninger, har selskabets ruteflyvninger helt været indstillet.

SUN-AIR of Scandinavia A/S har i regnskabsåret foretaget tilpasninger af personalet i hele organisationen ligesom selskabet har ansøgt og modtaget støtte fra hjælpepakker givet af den danske stat.

Særlige risici

SUN-AIR of Scandinavia A/S' væsentligste forretningsmæssige risici er knyttet til evnen til at være stærkt positioneret som forretningslivets flyselskab på de destinationer, selskabet beflyver.

Beretning

Finansielle risici

SUN-AIR of Scandinavia A/S er som følge af investeringer i fly eksponeret overfor ændringer i renteniveauet og udviklingen i USD-kursen, idet fly værdiansættes og handles i USD. SUN-AIR of Scandinavia A/S styrer de finansielle risici, herunder kapitalfrembringelse og placering af overskudslikviditet baseret på en lav risikoprofil, således at finansielle risici kun opstår som følge af kommercielle risici.

Betydningsfulde hændelser efter regnskabsårets afslutning

Der er fra balancedagen og frem til i dag ikke indtrådt forhold, som væsentligt påvirker vurderingen af årsrapporten.

Forventet udvikling

Som følge af COVID-19's påvirkning på luftfartsindustrien og usikkerheden om genstart af rutedrift, vil det ikke være muligt at udtrykke forventninger til resultatet 2021/22. På trods af usikkerhederne om genstart efter pandemien har ledelsen sikret tilstrækkeligt likviditetsberedskab til det kommende år.

Resultatopgørelse 1. oktober - 30. september

Moderselskab			Koncern	
2019/20	2020/21		2020/21	2019/20
TDKK	TDKK		TDKK	TDKK
0	0	Bruttofortjeneste	25.965	8.564
0	0	Distributionsomkostninger	-701	-2.588
-41	-47	Administrationsomkostninger	-18.214	-50.765
-41	-47	Resultat af primær drift	7.050	-44.789
-47.410	-4.892	Indtægter af kapitalandele i tilknyttede virksomheder	0	0
0	0	Indtægter af kapitalandele i associerede virksomheder	-7.716	-5.642
163	0	Andre finansielle indtægter	150	6.254
-96	-17	Andre finansielle omkostninger	-5.050	-7.045
-47.384	-4.956	Resultat før skat	-5.566	-51.222
-13	14	Skat af årets resultat	1 624	3.825
-47.397	-4.942	Årets resultat	2 -4.942	-47.397

Balance pr. 30. september

Morderselskab		Aktiver	Koncern	
2020 TDKK	2021 TDKK		2021 TDKK	2020 TDKK
0	0	Goodwill	231	0
0	0	Immaterielle anlægsaktiver	231	0
0	0	Grunde og bygninger	22.480	28.601
0	0	Andre anlæg, driftsmateriel og inventar	1.779	2.672
0	0	Indretning af lejede lokaler	229	622
0	0	Fly	114.093	137.698
0	0	Materielle anlægsaktiver	138.581	169.593
108.472	105.115	Kapitalandele i tilknyttede virksomheder	0	0
0	0	Kapitalandele i associerede virksomheder	37.027	42.670
0	0	Andre værdipapirer og kapitalandele	395	0
0	0	Deposita	4.683	4.683
682	616	Andre tilgodehavender	1.840	682
109.154	105.731	Finansielle anlægsaktiver	43.945	48.035
109.154	105.731	Anlægsaktiver	182.757	217.628
0	0	Råvarer og hjælpematerialer	47.932	47.845
0	0	Fremstillede varer og handelsvarer	900	900
0	0	Varebeholdninger	48.832	48.745
0	0	Tilgodehavender fra salg og tjenesteydelser	17.579	16.390
0	0	Igangværende arbejder for fremmed regning	6.121	9.454
16.508	4.294	Tilgodehavende hos tilknyttede virksomheder	0	0
0	0	Tilgodehavende hos associerede virksomheder	9.487	7.185
0	20.000	Andre tilgodehavender	55.074	20.661
0	0	Periodeafgrænsningsposter	5.218	5.793
16.508	24.294	Tilgodehavender	93.479	59.483
9.450	145	Likvide beholdninger	50.216	75.592
25.958	24.439	Omsætningsaktiver	192.527	183.820
135.112	130.170	Aktiver	375.284	401.448

Balance pr. 30. september

Morderselskab			Koncern	
2020	2021		2021	2020
TDKK	TDKK		TDKK	TDKK
		Passiver		
500	500	Aktiekapital	500	500
132.185	127.243	Overført resultat	127.243	132.185
132.685	127.743	Egenkapital	127.743	132.685
0	0	Hensættelse til udskudt skat	8 25.958	27.976
0	0	Hensatte forpligtelser	25.958	27.976
0	0	Gæld til kreditinstitutter	176.771	182.318
0	0	Anden gæld	6.300	0
0	0	Langfristede gældsforpligtelser	9 183.071	182.318
0	0	Langfristede gældsforpligtelser, forfalder inden for 1 år	0	4.952
0	0	Modtaget forudbetaling fra kunder	1.565	534
0	0	Leverandører af varer og tjenesteydelser	13.249	12.970
0	1.003	Gæld til tilknyttede virksomheder	0	0
0	0	Gæld til associerede virksomheder	7.192	1.995
180	1.394	Selskabsskat	1.394	180
2.247	30	Anden gæld	10 15.112	37.838
2.427	2.427	Kortfristede gældsforpligtelser	38.512	58.469
2.427	2.427	Gældsforpligtelser	221.583	240.787
135.112	130.170	Passiver	375.284	401.448
		Pantsætninger og sikkerhedsstillelser	11	
		Eventualforpligtelser	12	
		Nærtstående parter	13	
		Medarbejderforhold	14	
		Særlige poster	15	

Egenkapitalopgørelse 1. oktober - 30. september

Koncern

	Aktiekapital	Overført resultat	I alt
Egenkapital pr. 1. oktober	500	132.185	132.685
Årets resultat	0	-4.942	-4.942
Egenkapital pr. 30. september	<u>500</u>	<u>127.243</u>	<u>127.743</u>

Moderselskab

	Aktiekapital	Overført resultat	I alt
Egenkapital pr. 1. oktober	500	132.185	132.685
Årets resultat	0	-4.942	-4.942
Egenkapital pr. 30. september	<u>500</u>	<u>127.243</u>	<u>127.743</u>

Pengestrømsopgørelse for koncernen 1. oktober - 30. september

	2020/21	2019/20
	TDKK	TDKK
Årets resultat	-4.942	-47.397
Reguleringer:		
Af- og nedskrivninger af materielle og immaterielle anlægsaktiver	24.273	57.984
Regulering af avance ved afhændelse af anlægsaktiver	-14	-161
Reguleringer af andel i associeret virksomheds resultat efter skat	7.716	5.642
Regulering af renteindtægter og lignende indtægter	-150	-6.254
Regulering af renteomkostninger og lignende omkostninger	5.050	7.045
Regulering af skatter	-624	-3.825
Ændring i driftskapital:		
Varebeholdninger	-87	-8.922
Tilgodehavender	-13.996	19.204
Leverandørgæld mv.	-16.219	3.595
Pengestrømme fra drift før finansielle poster	1.007	26.911
Renteindbetalinger og lignende	150	6.254
Renteudbetalinger og lignende	-5.050	-7.045
Pengestrømme fra drift	-3.893	26.120
Betalt selskabsskat	-180	-1.934
Pengestrømme fra driftsaktivitet	-4.073	24.186
Køb af immaterielle anlægsaktiver	-231	0
Køb af materielle anlægsaktiver	-941	-36.546
Provenu ved salg af materielle anlægsaktiver	6.470	17.416
Køb af virksomheder	-2.468	-1.250
Modtagne afdrag	66	2.084
Andre pengestrømme	0	23.040
Pengestrømme fra investeringsaktivitet	2.896	4.744
Afdrag på langfristede gældsforpligtelser	-4.199	-8.744
Betalt udbytte	0	-3.000
Indskud på skattekonto	-20.000	0
Pengestrømme fra finansieringsaktivitet	-24.199	-11.744
Ændring i likvider	-25.376	17.186
Likvider primo	75.592	58.406
Likvider ultimo	50.216	75.592
Likvide beholdninger	50.216	75.592
Likvider ultimo	50.216	75.592

Noter til årsrapporten

Morderselskab			Koncern	
2019/20	2020/21		2020/21	2019/20
TDKK	TDKK		TDKK	TDKK
		1 Skat af årets resultat		
5	-14	Beregnet skat af årets skattepligtige indkomst	1.394	0
0	0	Regulering af udskudt skat	-2.018	-3.833
8	0	Regulering af skat vedrørende tidligere år	0	8
<u>13</u>	<u>-14</u>		<u>-624</u>	<u>-3.825</u>
		2 Resultatdisponering		
-47.397	-4.942	Overført resultat		
<u>-47.397</u>	<u>-4.942</u>			
		3 Immaterielle anlægsaktiver		
				Goodwill
		Kostpris pr. 1. oktober		78.706
		Årets tilgang		231
				<u>78.937</u>
		Kostpris pr. 30. september		
				78.706
		Af- og nedskrivninger pr. 1. oktober		78.706
		Af- og nedskrivninger pr. 30. september		78.706
		Regnskabsmæssig værdi pr. 30. september		<u>231</u>
		4 Materielle anlægsaktiver		
			Fly	Grunde og bygninger
		Kostpris pr. 1. oktober	319.187	43.131
		Årets tilgang	115	500
		Årets afgang	-22.798	-5.217
			<u>296.504</u>	<u>38.414</u>
		Kostpris pr. 30. september		
			181.489	14.589
		Af- og nedskrivninger pr. 1. oktober		
		Af- og nedskrivninger på afhændede aktiver	-20.503	-274
		Årets af- og nedskrivninger	21.425	1.619
			<u>182.411</u>	<u>15.934</u>
		Af- og nedskrivninger pr. 30. september		
			114.093	22.480
		Regnskabsmæssig værdi pr. 30. september	<u>114.093</u>	<u>22.480</u>

Noter til årsrapporten

Moderselskab
Koncern
4 Materielle anlægsaktiver

	Indretning af lejede lokaler	Andre anlæg, drifts- materiel og inventar
Kostpris pr. 1. oktober	2.854	18.125
Årets tilgang	0	326
Årets afgang	-785	-3.551
Kostpris pr. 30. september	<u>2.069</u>	<u>14.900</u>
Af- og nedskrivninger pr. 1. oktober	2.161	15.465
Af- og nedskrivninger på afhændede aktiver	-421	-3.473
Årets af- og nedskrivninger	<u>100</u>	<u>1.129</u>
Af- og nedskrivninger pr. 30. september	<u>1.840</u>	<u>13.121</u>
Regnskabsmæssig værdi pr. 30. september	<u><u>229</u></u>	<u><u>1.779</u></u>

5 Finansielle anlægsaktiver

Kapital- andele i tilknyttede virksom- heder		Kapital- andele i associerede virksom- heder
162.183	Kostpris pr. 1. oktober	65.844
0	Årets tilgang	2.500
<u>0</u>	Reklassifikation	<u>-3.337</u>
<u>162.183</u>	Kostpris pr. 30. september	65.007
-53.711	Værdireguleringer pr. 1. oktober	-23.174
0	Reklassifikation	2.910
<u>-4.892</u>	Årets resultat efter skat	<u>-7.716</u>
<u>-58.603</u>	Værdireguleringer pr. 30. september	<u>-27.980</u>
<u>103.580</u>	Regnskabsmæssig værdi pr. 30. september før reguleringer	37.027
<u>1.535</u>	Årets reguleringer	
<u>1.535</u>	Negativ egenkapital modregnet i tilgodehavender	<u> </u>
<u><u>105.115</u></u>	Regnskabsmæssig værdi pr. 30. september	<u><u>37.027</u></u>

Noter til årsrapporten

<u>Moderselskab</u>	5 Finansielle anlægsaktiver	<u>Koncern</u>
Kapital- andele i tilknyttede virksom- heder		Kapital- andele i associerede virksom- heder
104.341	der fordeles således:	
0	SUN-AIR of Scandinavia A/S	0
0	K/S Joinflight	2.011
0	J-Flight ApS	538
0	K/S Joinflight III	11.704
0	JF III ApS	523
0	K/S Joinflight IV	15.371
0	JF IV ApS	338
0	K/S Joinflight V	6.248
0	JF V ApS	294
387	SmuuthCare A/S	0
387	JoinJet A/S	0
<u>105.115</u>		<u>37.027</u>

Ejerandel	Egenkapital- andel	Virksomhed	Hjemsted	Egen- kapital	Årets resultat	Ejerandel	Egenkapital- andel
		SUN-AIR of Scandinavia A/S	Billund	104.341	-33.313		0
100%	104.341	K/S Joinflight	Billund	14.362	-2.007	49%	7.040
	0	J-Flight ApS	Billund	1.084	15	50%	542
	0	K/S Joinflight III	Billund	24.383	-3.850	48%	11.704
	0	JF III ApS	Billund	1.046	-122	50%	523
	0	K/S Joinflight IV	Billund	31.370	-3.746	49%	15.371
	0	JF IV ApS	Billund	675	-59	50%	338
	0	K/S Joinflight V	Billund	19.526	-7.686	32%	6.248
	0	JF V ApS	Billund	883	-271	33%	294
100%	387	SmuuthCare A/S	Billund	387	-13		0
100%	387	JoinJet A/S	Billund	387	-13		0

Noter til årsrapporten

<u>Moderselskab</u>			<u>Koncern</u>	
		5 Finansielle anlægsaktiver		
	Andre tilgodehavender		Andre værdipapirer og kapitalandele	Deposita
	<u>682</u>	Kostpris pr. 1. oktober	<u>387</u>	<u>4.683</u>
	<u>0</u>	Årets tilgang	<u>8</u>	<u>0</u>
	<u>616</u>	Kostpris pr. 30. september	<u>395</u>	<u>4.683</u>
	<u>616</u>	Regnskabsmæssig værdi pr. 30. september	<u>395</u>	<u>4.683</u>
			Andre tilgodehavender	
		Kostpris pr. 1. oktober	<u>682</u>	
		Årets tilgang	<u>1.224</u>	
		Årets afgang	<u>-66</u>	
		Kostpris pr. 30. september	<u>1.840</u>	
		Regnskabsmæssig værdi pr. 30. september	<u>1.840</u>	
2019/20	2020/21		2020/21	2019/20
TDKK	TDKK		TDKK	TDKK
<u>0</u>	<u>0</u>	6 Igangværende arbejder for fremmed regning		
<u>0</u>	<u>0</u>	Igangværende arbejder for fremmed regning	<u>13.197</u>	<u>11.049</u>
<u>0</u>	<u>0</u>	Acontofaktureret	<u>-7.076</u>	<u>-1.595</u>
			<u>6.121</u>	<u>9.454</u>
		7 Periodeafgrænsningsposter		
<u>0</u>	<u>0</u>	Forudbetalte forsikringer og kontingenter mv.	<u>5.218</u>	<u>5.793</u>
<u>0</u>	<u>0</u>		<u>5.218</u>	<u>5.793</u>

Noter til årsrapporten

		8 Hensættelse til udskudt skat			
<u>Forskel</u>	<u>Forskel</u>			<u>Forskel</u>	<u>Forskel</u>
0	0	Immaterielle anlægsaktiver		0	0
0	0	Materielle anlægsaktiver		81.729	97.728
0	0	Finansielle anlægsaktiver		17.938	17.505
0	0	Varebeholdninger		9.816	6.819
0	0	Igangværende arbejder		3.492	2.271
0	0	Periodeafgrænsningsposter		4.957	5.580
0	0	Gældsforpligtelser		60	60
0	0	Skattemæssigt underskud		0	-2.799
<u>0</u>	<u>0</u>			<u>117.992</u>	<u>127.164</u>
0	0	Grundlag for beregning af udskudte skatter			
<u>0</u>	<u>0</u>	Udskudt skat, 22%		<u>25.958</u>	<u>27.976</u>
		9 Langfristede gældsforpligtelser			
0	0	Inden for 1 år		0	27
<u>0</u>	<u>0</u>	Afdrag som forfalder inden for 1 år		<u>0</u>	<u>-27</u>
<u>0</u>	<u>0</u>	Gæld til realkreditinstitutter		<u>0</u>	<u>0</u>
0	0	Inden for 1 år		0	4.925
0	0	Mellem 1 og 5 år		176.771	182.318
<u>0</u>	<u>0</u>	Afdrag som forfalder inden for 1 år		<u>0</u>	<u>-4.925</u>
<u>0</u>	<u>0</u>	Gæld til kreditinstitutter		<u>176.771</u>	<u>182.318</u>
<u>0</u>	<u>0</u>	Efter 5 år		<u>6.300</u>	<u>0</u>
<u>0</u>	<u>0</u>	Anden gæld		<u>6.300</u>	<u>0</u>
<u>0</u>	<u>0</u>	Langfristede gældsforpligtelser		<u>183.071</u>	<u>182.318</u>
		10 Anden gæld			
0	0	Skyldig lønrelaterede poster		4.839	15.057
2.214	0	Mellemregning selskabsdeltager		2.920	6.977
0	0	Øvrige mellemregninger		710	935
<u>33</u>	<u>30</u>	Øvrige gældsforpligtelser		<u>6.643</u>	<u>14.869</u>
<u>2.247</u>	<u>30</u>			<u>15.112</u>	<u>37.838</u>

Noter til årsrapporten

11 Pantsætninger og sikkerhedsstillelser

Til sikkerhed for bankgæld har koncernen deponeret ejerpantebrev på TDKK 1.200 i ejendommen og skadeløsbreve på TUSD 14.050 og TDKK 25.000 i fly, samt skadesløsbrev på TDKK 1.500 i Iøsøre. Regnskabsmæssig værdi pr. 30. september 2021 af pantsatte fly udgør TDKK 72.734 og pantsat ejendom udgør TDKK 20.873.

Koncernen har via kreditinstitutter stillet arbejds- og betalingsgarantier på i alt TDKK 786.

Til sikkerhed for mellemværende med kreditinstitutter er der givet pant i 2 bankkonti med indestående på TDKK 12.269 pr. 30. september 2021.

Koncernen har udstedt ejerpantebreve på i alt TDKK 1.000, der giver pant i ovenstående grunde og bygninger samt materielle anlægsaktiver. Den regnskabsmæssige værdi udgør pr. 30. september 2021 TDKK 1.207. Ejerpantebrevet er i eget behold.

Noter til årsrapporten

12 Eventualforpligtelser

Koncernen har indgået huslejekontrakter med opsigelsesvarsler på mellem 3-27 måneder. Husleje i opsigelsesperioderne udgør TDKK 2.208.

Koncernen har indgået outsourcingkontrakt vedr. it-drift med opsigelsesvarsler på 27 måneder. Ydelsen i opsigelsesperioderne udgør TDKK 2.612.

Koncernen har afgivet selvskyldnerkaution overfor Sun-Air Of Scandinavia A/S' engagement med kreditinstitut. Kautionsforpligtelsen pr. 30. september 2021 udgør TDKK 176.771. Derudover har koncernen kautionsforpligtelser overfor 3. mand pr. 30. september 2021 for i alt TDKK 531.

Koncernen har indgået en række sædvanlige strategiske samarbejder omkring salg af flybilletter og code share aftaler. Den største aftale er indgået med British Airways.

Koncernen har indgået operationelle leasingaftaler vedrørende fly. Den samlede udgift til operationelle leasingaftaler vedrørende fly udgør TDKK 10.532.

Sun-Air Aviation Group Holding A/S er sambeskattet med selskaberne SUN-AIR of Scandinavia A/S, North-West Air Service A/S, Scandinavian Aircraft Technologies A/S, SUN-Air Academy A/S, JF II ApS, JoinJet A/S og SmuuthCare A/S. Som administrationsselskab hæfter selskabet ubegrænset og solidarisk med de øvrige selskaber i sambeskatningen for selskabsskatter inden for sambeskatningskredsen. Skyldige selskabsskatter inden for sambeskatningskredsen fremgår af denne

13 Nærtstående parter

Bestemmende indflydelse:

Niels Christian Sundberg, Vejle. (Bestyrelsesmedlem og aktionær).

Transaktioner med nærtstående parter:

Alle transaktioner med nærtstående parter er foregået på markedsmæssige vilkår.

Noter til årsrapporten

Moderselskab			Koncern	
2019/20	2020/21		2020/21	2019/20
TDKK	TDKK		TDKK	TDKK
		14 Medarbejderforhold		
		Personaleomkostninger:		
0	0	Løn, gager og vederlag	35.387	78.456
0	0	Pensioner	2.829	4.257
0	0	Andre udgifter til social sikring	1.311	1.588
<u>0</u>	<u>0</u>		<u>39.527</u>	<u>84.301</u>
<u>0</u>	<u>0</u>	Antal medarbejdere	<u>85</u>	<u>160</u>
		15 Særlige poster		
		Koncernen har indtægtsført kompensation vedrørende faste omkostninger og lønkompensation. Kompensationen er indregnet under posten andre driftsindtægter med TDKK 42.662		

Regnskabspraksis

Årsrapporten for Sun-Air Aviation Group Holding A/S for 2020/21 er udarbejdet i overensstemmelse med Årsregnskabslovens bestemmelser for virksomheder i regnskabsklasse C (mellemstore virksomheder).

Regnskabspraksis er uændret i forhold til sidste år udover at der er ændret i præsentation og noter som følge af overgang fra regnskabsklasse C (store virksomheder) til regnskabsklasse C (mellemstore virksomheder).

Generelt om indregning og måling

Regnskabet er udarbejdet med udgangspunkt i det historiske kostprisprincip.

Indtægter indregnes i resultatopgørelsen i takt med, at de indtjenes. Herudover indregnes værdireguleringer af finansielle aktiver og forpligtelser, der måles til dagsværdi eller amortiseret kostpris. Endvidere indregnes i resultatopgørelsen alle omkostninger, der er afholdt for at opnå årets indtjening, herunder afskrivninger, nedskrivninger og hensatte forpligtelser samt tilbageførsler som følge af ændrede regnskabsmæssige skøn af beløb, der tidligere har været indregnet i resultatopgørelsen.

Aktiver indregnes i balancen, når det er sandsynligt, at fremtidige økonomiske fordele vil tilflyde selskabet, og aktivets værdi kan måles pålideligt.

Forpligtelser indregnes i balancen, når det er sandsynligt, at fremtidige økonomiske fordele vil fragå selskabet, og forpligtelsens værdi kan måles pålideligt.

Ved første indregning måles aktiver og forpligtelser til kostpris. Efterfølgende måles aktiver og forpligtelser som beskrevet for hver enkelt regnskabspost nedenfor.

Ved indregning og måling tages hensyn til forudsigelige tab og risici, der fremkommer, inden årsrapporten aflægges, og som be- eller afkræfter forhold, der eksisterer på balancedagen.

Som målevaluta benyttes danske kroner. Alle andre valutaer anses som fremmed valuta.

Konsolideringspraksis

Koncernregnskabet omfatter modervirksomheden Sun-Air Aviation Group Holding A/S samt virksomheder, hvori modervirksomheden direkte eller indirekte besidder flertallet af stemmerettighederne, eller hvori modervirksomheden gennem aktiebesiddelse eller på anden måde har en bestemmende indflydelse.

Ved konsolideringen sammendrages poster af ensartet karakter. Koncerninterne indtægter og omkostninger, kapitalandele, udbytter og mellemværender samt realiserede og ikke-realiserede interne gevinster og tab ved transaktioner mellem de konsoliderede virksomheder elimineres. De regnskaber, der anvendes til brug for konsolideringen, udarbejdes i overensstemmelse med koncernens regnskabspraksis.

Modervirksomhedens kapitalandele i de konsoliderede dattervirksomheder udlignes med modervirksomhedens andel af dattervirksomhedernes regnskabsmæssige indre værdi, opgjort på det tidspunkt, hvor koncernforholdet blev etableret.

Ved køb af dattervirksomheder opgøres på anskaffelsestidspunktet forskellen mellem kostprisen og den regnskabsmæssige indre værdi i den købte virksomhed, efter at de enkelte aktiver og forpligtelser er reguleret til dagsværdi (overtagelsesmetoden). Herunder fradrages eventuelle besluttede omstruktureringshensættelser vedrørende den overtagne virksomhed. Resterende positive forskelsbeløb indregnes i balancen under immaterielle anlægsaktiver som goodwill, der afskrives lineært i resultatopgørelsen over forventet brugstid.

Regnskabspraksis

Leasing

Leasingforpligtelser vedrørende finansielt leasede aktiver indregnes i balancen som gældsforpligtelser og måles på tidspunktet for indgåelse af kontrakten til nutidsværdien af de fremtidige leasingydelser. Efter første indregning måles leasingforpligtelserne til amortiseret kostpris. Forskellen mellem nutidsværdien og den nominelle værdi af leasingydelserne indregnes i resultatopgørelsen over kontraktens løbetid som en finansiell omkostning.

Omregning af fremmed valuta

Transaktioner i fremmed valuta omregnes til transaktionsdagens kurs. Gevinster og tab, der opstår mellem transaktionsdagens kurs og kursen på betalingsdagen, indregnes i resultatopgørelsen som en finansiell post.

Tilgodehavender, gæld og andre monetære poster i fremmed valuta, som ikke er afregnet på balancedagen, omregnes til balancedagens kurs. Forskelle mellem balancedagens kurs og transaktionsdagens kurs indregnes i resultatopgørelsen som en finansiell post.

Nettoomsætning

Nettoomsætning indregnes i resultatopgørelsen, når levering og risikoovergang til køber har fundet sted. Nettoomsætning indregnes i resultatopgørelsen inklusiv passagerafgifter, men eksklusiv moms og afgifter i øvrigt.

- levering har fundet sted ind regnskabsårets udløb
- der foreligger en forpligtende salgsaftale
- salgsprisen er fastlagt, og
- indbetalingen er modtaget eller med rimelig sikkerhed kan forventes modtaget.

Nettoomsætningen indregnes eksklusiv moms og med fradrag af rabatter i forbindelse med salget.

Igangværende arbejder for fremmed regning indregnes i takt med, at produktionen udføres, hvorved nettoomsætningen svarer til salgsværdien af årets udførte arbejder (produktionsmetoden).

Andre driftsindtægter

Andre driftsindtægter omfatter regnskabsposter af sekundær karakter i forhold til virksomhedens hovedaktivitet. Herunder indregnes fortjeneste ved salg af anlægsaktiver.

Produktionsomkostninger

Produktionsomkostninger omfatter de omkostninger, der er medgået til at opnå årets omsætning. I kostprisen indgår råvarer, hjælpematerialer, direkte løn og indirekte produktionsomkostninger, såsom vedligeholdelse og afskrivninger mv. samt drift, administration og ledelse af fabrikker.

Distributionsomkostninger

Distributionsomkostninger omfatter omkostninger der afholdes til distribution samt til salgskampanjer, herunder omkostninger til salgs- og distributionspersonale, reklameomkostninger og afskrivninger.

Administrationsomkostninger

Administrationsomkostninger omfatter omkostninger, der afholdes til ledelse og administration af selskabet, herunder omkostninger til det administrative personale og ledelsen samt kontorholdsomkostninger og afskrivninger.

Regnskabspraxis

Resultatet af kapitalandele i tilknyttede og associerede virksomheder

I resultatopgørelsen indregnes den forholdsmæssige andel af resultatet for året med fradrag af afskrivninger af goodwill under posterne "Indtægter af kapitalandele i tilknyttede virksomheder" og "Indtægter af kapitalandele i associerede virksomheder".

Finansielle poster

Finansielle indtægter og omkostninger omfatter renter, realiserede og urealiserede valutakursreguleringer, kursregulering på værdipapirer, amortisering af realkreditlån samt tillæg og godtgørelse under aconto-skatteordningen.

Skat af årets resultat

Skat af årets resultat, som består af årets aktuelle skat og årets udskudte skat, indregnes i resultatopgørelsen med den del, der kan henføres til årets resultat og direkte på egenkapitalen med den del, der kan henføres til egenkapitaltransaktioner.

Selskabet er sambeskattet med de koncernforbundne virksomheder.

Sun-Air Aviation Group Holding A/S fungerer som administrationsselskab. Den samlede skat af sambeskatningsindkomsten fra tidligere år hensættes og betales af moderselskabet. Årets aktuelle skat hensættes særskilt i hvert datterselskab.

Skatteeffekten af sambeskatningen fordeles på såvel overskud som underskud i forhold til selskabernes skattepligtige indkomster.

Immaterielle anlægsaktiver

Koncerngoodwill afskrives lineært over en konkret vurdering af aktivets økonomiske værdi og levetid. Afskrivningsperioden for goodwill er, ud fra en konkret vurdering af aktivets økonomiske værdi og levetid.

Afskrivningsgrundlaget, der opgøres som kostpris reduceret med eventuel restværdi, fordeles lineært over aktivernes forventede brugstid. Brugstid og restværdi udgør:

	Brugstid	Restværdi
Goodwill	5 - 10 år	0%

Regnskabspraksis

Materielle anlægsaktiver

Materielle anlægsaktiver måles til kostpris med fradrag af akkumulerede af- og nedskrivninger. Der afskrives ikke på grunde.

Kostpris omfatter anskaffelsesprisen og omkostninger direkte tilknyttet anskaffelsen og omkostninger til klargøring af aktivet indtil det tidspunkt, hvor aktivet er klar til at blive taget i brug.

For egne fremstillede aktiver omfatter kostprisen direkte omkostninger til lønforbrug, materialer, komponenter og underleverandør.

Afskrivningsgrundlaget, der opgøres som kostpris reduceret med eventuel restværdi, fordeles lineært over aktivernes forventede brugstid. Brugstid og restværdi udgør:

	Brugstid	Restværdi
Bygninger	10 - 30 år	0%
Andre anlæg, driftsmateriel og inventar	5 år	0%
Indretning af lejede lokaler	5 år	0%

Edb-software straksafskrives.

Kapitalandele i tilknyttede og associerede virksomheder

Kapitalandele i tilknyttede og associerede virksomheder indregnes og måles efter den indre værdis metode.

I balancen indregnes under posten "Kapitalandele i tilknyttede virksomheder" og "Kapitalandele i associerede virksomheder" den forholdsmæssige ejerandel af den pågældende virksomheds regnskabsmæssige indre værdi opgjort med tillæg af resterende positiv forskelsværdi (koncerngoodwill).

Den samlede nettoopskrivning af kapitalandele i tilknyttede og associerede virksomheder henlægges via overskudsdisponeringen til "Reserve for nettoopskrivning efter den indre værdis metode" under egenkapitalen. Reserven reduceres med udbytteudlodninger og reguleres med andre egenkapitalbevægelser i de tilknyttede og associerede virksomheder.

Tilknyttede og associerede virksomheder med negativ regnskabsmæssig indre værdi indregnes til DKK 0. Har selskabet en retslig eller en faktisk forpligtelse til at dække virksomhedens underbalance, indregnes en hensat forpligtelse hertil.

Andre værdipapirer og kapitalandele

Værdipapirer og kapitalandele, indregnet under anlægsaktiver, omfatter unoterede kapitalandele, der måles efter kostprismetoden på balancedagen.

Deposita og andre tilgodehavender

Deposita og andre tilgodehavender måles i balancen til amortiseret kostpris eller en lavere nettorealiseringsværdi, hvilket her svarer til pålydende værdi.

Regnskabspraksis

Varebeholdninger

Varebeholdninger måles til kostpris efter FIFO-metoden eller nettorealiseringsværdi, hvis denne er lavere. Nettorealiseringsværdien for varebeholdninger opgøres til det beløb, som forventes at kunne indbringes ved salg i normal drift med fradrag af salgs- og færdiggørelsesomkostninger. Nettorealiseringsværdien opgøres under hensyn til omsættelighed, ukurans og udvikling i forventet salgspris.

Kostpris for handelsvarer samt råvarer og hjælpematerialer omfatter købspris med tillæg af hjemtagelsesomkostninger. Kostprisen for fremstillede varer og varer under fremstilling omfatter omkostninger til råvarer, hjælpematerialer og direkte løn samt indirekte produktionsomkostninger. Indirekte produktionsomkostninger omfatter indirekte materialer og løn. Finansieringsomkostninger indregnes ikke i kostprisen.

Tilgodehavender

Tilgodehavender måles i balancen til amortiseret kostpris eller en lavere nettorealiseringsværdi, hvilket her svarer til pålydende værdi med fradrag af nedskrivning til imødegåelse af tab. Nedskrivninger til tab opgøres på grundlag af en individuel vurdering af de enkelte tilgodehavender.

Igangværende arbejder for fremmed regning

Igangværende arbejder for fremmed regning måles til salgsværdien af det udførte arbejde opgjort på grundlag af færdiggørelsesgraden. Færdiggørelsesgraden opgøres som andelen af de afholdte kontraktsomkostninger i forhold til kontraktens forventede samlede omkostninger.

Acontofaktureringer fragår i salgsværdien. De enkelte kontrakter klassificeres som tilgodehavender, når nettoværdien er positiv og som forpligtelser, når forudbetalinger overstiger salgsværdien.

Periodeafgrænsningsposter

Periodeafgrænsningsposter opført som aktiver omfatter afholdte forudbetalte omkostninger vedrørende efterfølgende regnskabsår.

Udskudte skatteaktiver og -forpligtelser

Der indregnes udskudt skat af alle midlertidige forskelle mellem regnskabs- og skattemæssig værdi af aktiver og forpligtelser.

Udskudt skat måles på grundlag af de skatteregler og skattesatser, der med balancedagens lovgivning vil være gældende, når den udskudte skat forventes udløst som aktuel skat. Skattesatsen er i alt væsentlighed vurderet til 22 %. I de tilfælde, hvor opgørelse af skatteværdien kan foretages efter alternative beskatningsregler, måles udskudt skat på grundlag af den planlagte anvendelse af aktivet henholdsvis afvikling af forpligtelsen.

Udskudte skatteaktiver og -forpligtelser præsenteres modregnet inden for samme juridiske skatteenhed.

Regnskabspraksis

Aktuelle skattetilgodehavender og -forpligtelser

Aktuelle skattetilgodehavender og -forpligtelser indregnes i balancen med det beløb, der kan beregnes på grundlag af årets forventede skattepligtige indkomst reguleret for skat af tidligere års skattepligtige indkomster. Skattetilgodehavender og -forpligtelser præsenteres modregnet i det omfang, der er legal modregningsadgang, og posterne forventes afregnet netto eller samtidig.

Da Sun-Air Aviation Group Holding A/S fungerer som administrationselskab i sambeskatningskredsen, vil skattebeløb vedrørende sambeskatningskredsen fra tidligere år fremgå af balancen som særskilt post. Årets aktuelle skat fremgår som særskilt post hos datterselskaberne.

Finansielle gældsforpligtelser

Fastforrentede lån, som realkreditlån og lån hos kreditinstitutter, indregnes ved låneoptagelse til det modtagne provenu med fradrag af afholdte transaktionsomkostninger. I de efterfølgende perioder måles lånene til amortiseret kostpris, således at forskellen mellem provenuet og den nominelle værdi indregnes i resultatopgørelsen som en rentekomkostning over låneperioden.

Øvrige gældsforpligtelser måles til amortiseret kostpris, der i al væsentlighed svarer til nominal værdi.

Modtaget forudbetaling fra kunder

Igangværende arbejder for fremmed regning måles til salgsværdien af det udførte arbejde opgjort på grundlag af færdiggørelsesgraden. Færdiggørelsesgraden opgøres som andelen af de afholdte kontraktsomkostninger i forhold til kontraktens forventede samlede omkostninger.

Acontofaktureringer fragår i salgsværdien. De enkelte kontrakter klassificeres som tilgodehavender, når nettoværdien er positiv og som forpligtelser, når forudbetalinger overstiger salgsværdien.

Modtagne forudbetalinger fra kunder måles til kostpris.

Pengestrømsopgørelse

Pengestrømsopgørelsen viser koncernens pengestrømme for året opdelt på drifts-, investerings- finansieringsaktivitet, årets forskydning i likvider samt koncernens likvider ved årets begyndelse og slutning.

Pengestrømme fra driftsaktiviteten opgøres som årets resultat reguleret for ændring i driftskapitalen og ikke kontante resultatposter som af- og nedskrivninger og hensatte forpligtelser. Driftskapitalen omfatter omsætningsaktiver minus kortfristede gældsforpligtelser - eksklusive de poster, der indgår i likvider, samt udlån fra og til nærtstående parter.

Pengestrømme fra investeringsaktiviteten omfatter pengestrømme fra køb og salg af immaterielle, materielle og finansielle anlægsaktiver, samt udlån til nærtstående parter.

Pengestrømme fra finansieringsaktiviteten omfatter pengestrømme fra optagelse og tilbagebetaling af langfristede gældsforpligtelser, ind- og udbetalinger til og fra selskabsdeltagerne, samt udlån fra nærtstående parter.

Regnskabspraksis

Nøgletal

Nøgletallene er udarbejdet i overensstemmelse med Den Danske Finansanalytikerforenings anbefalinger og vejledning for 2015.

Forklaring af nøgletal:

Afkastningsgrad	=	$\frac{\text{Resultat før finansielle poster} \times 100}{\text{Samlede aktiver}}$
Soliditetsgrad	=	$\frac{\text{Egenkapital ultimo} \times 100}{\text{Samlede aktiver}}$
Forrentning af egenkapitalen	=	$\frac{\text{Årets resultat} \times 100}{\text{Gennemsnitlig egenkapital}}$

Penneo

Underskrifterne i dette dokument er juridisk bindende. Dokumentet er underskrevet via Penneo™ sikker digital underskrift. Underskrivernes identiteter er blevet registreret, og informationerne er listet herunder.

“Med min underskrift bekræfter jeg indholdet og alle datoer i dette dokument.”

Jens Fehrn-Christensen

Bestyrelsesmedlem

Serienummer: PID:9208-2002-2-619499185233

IP: 83.94.xxx.xxx

2022-02-08 13:24:52 UTC

NEM ID 

Gunhild Mørch Sundberg

Bestyrelsesmedlem

Serienummer: PID:9208-2002-2-791142310028

IP: 2.105.xxx.xxx

2022-02-08 17:47:34 UTC

NEM ID 

Jørgen Meyer

Bestyrelsesmedlem

Serienummer: PID:9208-2002-2-438813004586

IP: 176.23.xxx.xxx

2022-02-09 16:17:22 UTC

NEM ID 

Kristoffer Emilius Sundberg

Direktør

Serienummer: PID:9208-2002-2-280197912315

IP: 128.76.xxx.xxx

2022-02-10 14:22:18 UTC

NEM ID 

Kristoffer Emilius Sundberg

Bestyrelsesmedlem

Serienummer: PID:9208-2002-2-280197912315

IP: 128.76.xxx.xxx

2022-02-10 14:22:18 UTC

NEM ID 

Niels Christian Sundberg

Bestyrelsesformand

Serienummer: PID:9208-2002-2-486451083603

IP: 193.106.xxx.xxx

2022-02-10 14:55:52 UTC

NEM ID 

Jørgen Dam

Bestyrelsesmedlem

Serienummer: PID:9208-2002-2-158073805951

IP: 213.237.xxx.xxx

2022-02-14 08:22:45 UTC

NEM ID 

Peter Kvistgaard Toft

Statsautoriseret revisor

På vegne af: Vistisen & Lunde Statsautoriseret Revis...

Serienummer: CVR:35658432-RID:30171743

IP: 92.246.xxx.xxx

2022-02-14 08:55:17 UTC

NEM ID 

Penneo dokumentnøgle: BD4Q3-6ASJK-EE0UJ-JLXD3-8AFGB-31KU

Dette dokument er underskrevet digitalt via **Penneo.com**. Signeringsbeviserne i dokumentet er sikret og valideret ved anvendelse af den matematiske hashværdi af det originale dokument. Dokumentet er låst for ændringer og tidsstempelt med et certifikat fra en betroet tredjepart. Alle kryptografiske signeringsbeviser er indlejret i denne PDF, i tilfælde af de skal anvendes til validering i fremtiden.

Sådan kan du sikre, at dokumentet er originalt

Dette dokument er beskyttet med et Adobe CDS certifikat. Når du åbner dokumentet

i Adobe Reader, kan du se, at dokumentet er certificeret af **Penneo e-signature service** <penneo@penneo.com>. Dette er din garanti for, at indholdet af dokumentet er uændret.

Du har mulighed for at efterprøve de kryptografiske signeringsbeviser indlejret i dokumentet ved at anvende Penneos validator på følgende websted: <https://penneo.com/validate>

PENNEO

Underskrifterne i dette dokument er juridisk bindende. Dokumentet er underskrevet via Penneo™ sikker digital underskrift. Underskrivernes identiteter er blevet registereret, og informationerne er listet herunder.

"Med min underskrift bekræfter jeg indholdet og alle datoer i dette dokument."

Jørgen Meyer

Dirigent

Serienummer: PID:9208-2002-2-438813004586

IP: 176.23.xxx.xxx

2022-02-14 08:59:21 UTC

NEM ID 

Penneo dokumentnøgle: BD4Q3-6ASJK-EE0UJ-JLXD3-8AFGB-31KUU

Dette dokument er underskrevet digitalt via **Penneo.com**. Signeringsbeviserne i dokumentet er sikret og valideret ved anvendelse af den matematiske hashværdi af det originale dokument. Dokumentet er låst for ændringer og tidsstemplet med et certifikat fra en betroet tredjepart. Alle kryptografiske signeringsbeviser er indlejret i denne PDF, i tilfælde af de skal anvendes til validering i fremtiden.

Sådan kan du sikre, at dokumentet er originalt

Dette dokument er beskyttet med et Adobe CDS certifikat. Når du åbner dokumentet

i Adobe Reader, kan du se, at dokumentet er certificeret af **Penneo e-signature service** <penneo@penneo.com>. Dette er din garanti for, at indholdet af dokumentet er uændret.

Du har mulighed for at efterprøve de kryptografiske signeringsbeviser indlejret i dokumentet ved at anvende Penneos validator på følgende websted: <https://penneo.com/validate>