

**ÅRSRAPPORT OG KONCERNREGNSKAB**

**1. JANUAR - 31. DECEMBER 2015**

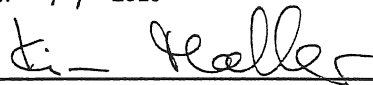
**OXFORD GROUP A/S**

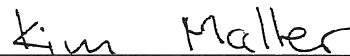
**Falkoner Allé 20, 4.**

**2000 Frederiksberg**

**CVR-nr. 26 16 10 61**

Godkendt på selskabets  
ordinære generalforsamling,  
den 12/4 2016





Dirigents navn tillige med blokbogstaver

## INDHOLDSFORTEGNELSE

	<b>Side</b>
Selskabsoplysninger	1
Koncernoversigt	2
Ledelsesberetning	3-4
<b>Påtegninger</b>	
Ledelsespåtegning	5
Den uafhængige revisors erklæringer	6-7
<b>Koncernregnskab og årsregnskab</b>	
Anvendt regnskabspraksis	8-16
Resultatopgørelse 1. januar - 31. december 2015	17
Balance pr. 31. december 2015	18-19
Pengestrømsopgørelse 1. januar - 31. december 2015	20-21
Noter	22-33

**Selskab**

Oxford Group A/S  
Falkoner Allé 20, 4.  
2000 Frederiksberg

CVR-nummer 26 16 10 61

15. regnskabsår

Hjemsted: Frederiksberg

**Direktion**

Kim Møller

**Bestyrelse**

Rasmus Hannemann Møller

Flemming Poulfelt

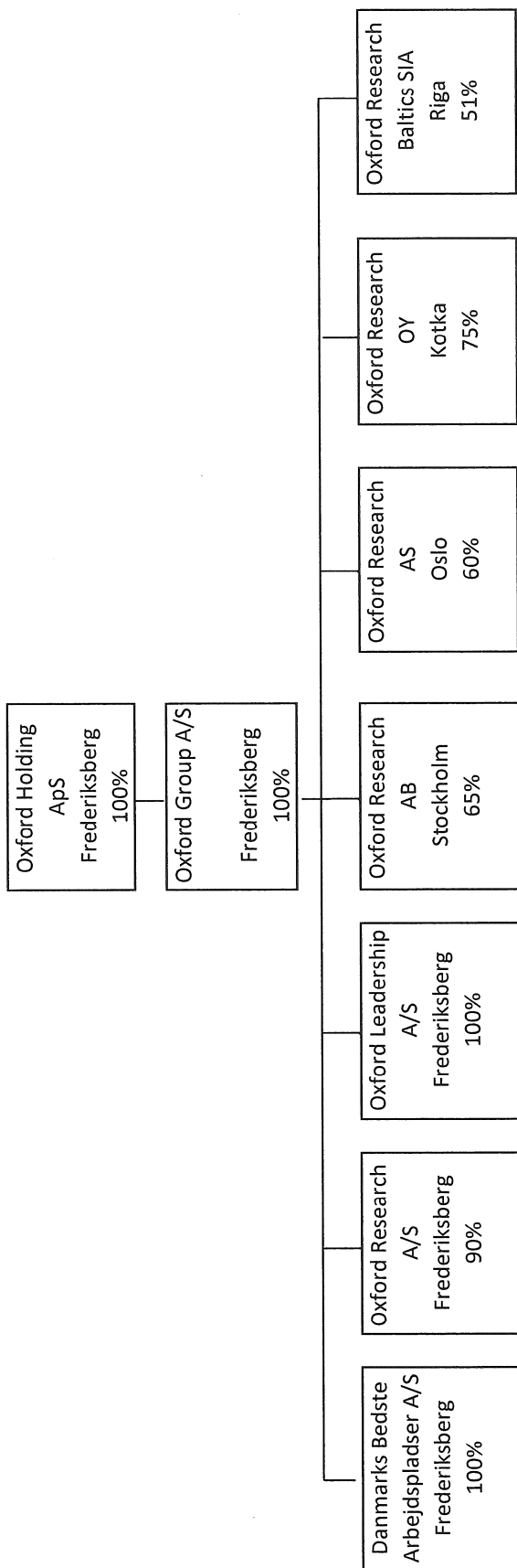
Kim Møller

**Revision**

**info**revision  
statsautoriseret revisionsaktieselskab  
Buddingevej 312  
2860 Søborg  
CVR-nr. 19263096

Mark Schneekloth Jensen, statsautoriseret revisor

KONCERNOVERSIGT



## Hovedaktiviteter

### Koncernen:

Koncernens hovedaktivitet har været at drive analyse- og rådgivningsvirksomhed og anden dermed i forbindelse stående virksomhed.

### Moderselskabet:

Oxford Group A/S er holding- og administrationsselskab for Oxford Gruppen som består af:

Oxford Research A/S (Danmark)

Oxford Research AS (Norge)

Oxford Research AB (Sverige)

Oxford Research OY (Finland)

Oxford Baltics SIA (Letland)

Danmarks Bedste Arbejdsplader A/S, og

Oxford Leadership A/S

## Udviklingen i aktiviteter og forhold

Oxford Group A/S har fungeret som administrationsselskab for de øvrige koncernselskaber i Oxford Gruppen. Selskabet har som administrationsselskab et indtjeningsbidrag på 1,0 mio DKK. Selskabet har store afskrivninger først og fremmest på et finansielt anlægsaktiv knyttet til udnyttelsen af Great Place to Work konceptet på det europæiske marked. Resultat af den primære drift opgøres derfor til -0,4 mio. DKK.

Indtjeningen i selskabet hidrører derudover fra driften i datterselskaberne. Den konsoliderede nettoomsætning steg fra 59,6 mio. DKK i 2014 til 66,8 mio. DKK i 2015, mens bruttortjenesten steg fra 28 mio. DKK til 29,2 mio. DKK. Samlet blev resultat efter skat på 0,2 mio. DKK og egenkapitalen opgøres til 8,1 mio. DKK.

## Usikkerhed ved indregning og måling

Oxford Group A/S har ydet et ansvarligt lån til Oxford Research AB på 1,6 mio DKK. Lånet er i det svenske regnskab optaget som et "vilkorad aktieägertilskott" der efter svenske skatteregler ikke medregnes i balancen. Det ansvarlige lån er derfor heller ikke indregnet i balancen i Oxford Group A/S. Lånet afvikles i takt med udnyttelsen af et fremførbart skattemæssigt underskud i det svenske selskab.

## Begivenheder efter regnskabsårets afslutning

Der er ikke indtrådt betydningsfulde begivenheder efter regnskabsårets afslutning som kan have indflydelse på selskabets finansielle stilling per 31. december 2015.

## Den forventede udvikling

Der forventes en positiv udvikling i næste regnskabsår på baggrund af de udarbejdede budgetter og de realiserede resultater i de første måneder af 2016.

## Hoved- og nøgletal for koncernen

Beløb i t.kr.	2015	2014	2013	2012	2011
<b>Resultatopgørelse</b>					
Bruttofortjeneste	29.185	28.028	30.449	29.994	35.785
Resultat af primær drift	1.022	1.962	2.184	1.940	3.473
Finansielle poster, netto	-400	-675	-680	5	-980
Årets resultat	245	1.326	868	-163	273
<b>Balance</b>					
Balancesum	29.568	30.409	30.233	33.668	36.984
Investeringer i materielle anlægsaktiver	0	0	0	0	0
Investeret kapital	9.195	9.656	12.679	14.529	17.209
Egenkapital	8.105	8.039	7.077	6.431	6.364
<b>Nøgletal</b>					
Afkast af investeret kapital	10,84	17,57	16,05	12,23	24,83
Soliditetsgrad	27,41	26,44	23,41	19,10	17,21
Forrentning af egenkapital	3,04	17,54	12,85	-2,55	8,58

Bestyrelsen og direktionen har dags dato behandlet og godkendt årsrapporten for 1. januar - 31. december 2015 for Oxford Group A/S.

Årsrapporten aflægges i overensstemmelse med årsregnskabsloven.

Det er vores opfattelse, at koncernregnskabet og årsregnskabet giver et retvisende billede af koncernens og selskabets aktiver, passiver og finansielle stilling pr. 31. december 2015 og resultatet af koncernens og selskabets aktiviteter for regnskabsåret 1. januar - 31. december 2015.

Ledelsesberetningen indeholder efter vor opfattelse en retvisende redegørelse for de forhold, beretningen omhandler.

Årsrapporten indstilles til generalforsamlingens godkendelse.

Frederiksberg, den 16. marts 2016

**I direktionen**



---

Kim Møller

**I bestyrelsen**



---

Rasmus Hannemann Møller



---

Flemming Poulfelt



---

Kim Møller

## Til kapitalejeren i Oxford Group A/S

### Påtegning på koncernregnskabet og årsregnskabet

Vi har revideret koncernregnskabet og årsregnskabet for Oxford Group A/S for regnskabsåret 1. januar - 31. december 2015, der omfatter anvendt regnskabspraksis, resultatopgørelse, balance, og noter. Koncernregnskabet og årsregnskabet udarbejdes efter årsregnskabsloven.

### Ledelsens ansvar for koncernregnskabet og årsregnskabet

Ledelsen har ansvaret for udarbejdelsen af et koncernregnskab og et årsregnskab, der giver et retvisende billede i overensstemmelse med årsregnskabsloven. Ledelsen har endvidere ansvaret for den interne kontrol, som ledelsen anser nødvendig for at udarbejde et koncernregnskab og et årsregnskab uden væsentlig fejlinformation, uanset om denne skyldes besvigelser eller fejl.

### Revisors ansvar

Vores ansvar er at udtrykke en konklusion om koncernregnskabet og årsregnskabet på grundlag af vores revision. Vi har udført revisionen i overensstemmelse med internationale standarder om revision og yderligere krav ifølge dansk revisorlovgivning. Dette kræver, at vi overholder etiske krav samt planlægger og udfører revisionen for at opnå høj grad af sikkerhed for, om koncernregnskabet og årsregnskabet er uden væsentlig fejlinformation.

En revision omfatter udførelse af revisionshandlinger for at opnå revisionsbevis for beløb og oplysninger i koncernregnskabet og årsregnskabet. De valgte revisionshandlinger afhænger af revisors vurdering, herunder vurdering af risici for væsentlig fejlinformation i koncernregnskabet og årsregnskabet, uanset om denne skyldes besvigelser eller fejl. Ved risikovurderingen overvejer revisor intern kontrol, der er relevant for virksomhedens udarbejdelse af et koncernregnskab og et årsregnskab, der giver et retvisende billede. Formålet hermed er at udforme revisionshandlinger, der er passende efter omstændighederne, men ikke at udtrykke en konklusion om effektiviteten af virksomhedens interne kontrol. En revision omfatter endvidere vurdering af, om ledelsens valg af regnskabspraksis er passende, om ledelsens regnskabsmæssige skøn er rimelige samt den samlede præsentation af koncernregnskabet og årsregnskabet.

Det er vores opfattelse, at det opnåede revisionsbevis er tilstrækkeligt og egnet som grundlag for vores konklusion.

Revisionen har ikke givet anledning til forbehold.

### Konklusion

Det er vor opfattelse, at koncernregnskabet og årsregnskabet giver et retvisende billede af koncernens og selskabets aktiver, passiver og finansielle stilling pr. 31. december 2015 samt af resultatet af koncernens og selskabets aktiviteter samt koncernens pengestrømme for regnskabsåret 1. januar - 31. december 2015 i overensstemmelse med med årsregnskabsloven.




**Udtalelse om ledelsesberetningen**

Vi har i henhold til årsregnskabsloven gennemlæst ledelsesberetningen. Vi har ikke foretaget yderligere handlinger i tillæg til den udførte revision af årsregnskabet. Det er på denne baggrund vores opfattelse, at oplysningerne i ledelsesberetningen er i overensstemmelse med koncernregnskabet og årsregnskabet.

Søborg, den 16. marts 2016

**inforevision**  
statsautoriseret revisionsaktieselskab  
(CVR-nr. 19263096)

  
Mark Schneekloth Jensen  
statsautoriseret revisor

Årsrapporten er udarbejdet i overensstemmelse med dansk regnskabslovgivning samt almindeligt anerkendt regnskabspraksis.

Årsrapporten aflægges efter årsregnskabslovens regnskabsklasse C for mellemstore virksomheder.

Anvendt regnskabspraksis er uændret i forhold til sidste år.

## GENERELT OM INDREGNING OG MÅLING

Regnskabet er udarbejdet med udgangspunkt i det historiske kostprisprincip.

Indtægterne indregnes i resultatopgørelsen i takt med, at de indtjenes. Herudover indregnes værdireguleringer af finansielle aktiver og forpligtelser, der måles til dagsværdi eller amortiseret kostpris. Endvidere indregnes i resultatopgørelsen alle omkostninger, der er afholdt for at opnå årets indtjening, herunder afskrivninger, nedskrivninger og hensatte forpligtelser samt tilbageførsler som følge af ændrede regnskabsmæssige skøn af beløb, der tidligere har været indregnet i resultatopgørelsen.

Aktiver indregnes i balancen, når det er sandsynligt, at fremtidige økonomiske fordele vil tilflyde selskabet, og aktivets værdi kan måles pålideligt.

Forpligtelser indregnes i balancen, når det er sandsynligt, at fremtidige økonomiske fordele vil fragå selskabet, og forpligtelsens værdi kan måles pålideligt.

Ved første indregning måles aktiver og forpligtelser til kostpris. Efterfølgende måles aktiver og forpligtelser som beskrevet for hver enkelt regnskabspost nedenfor.

Visse finansielle aktiver og forpligtelser måles til amortiseret kostpris, hvorved der indregnes en konstant effektiv rente over løbetiden. Amortiseret kostpris opgøres som oprindelig kostpris med fradrag af afdrag og tillæg/fradrag af den akkumulerede afskrivning af forskellen mellem kostprisen og det nominelle beløb. Herved fordeles kurstab og -gevinst over løbetiden.

Ved indregning og måling tages hensyn til forudsigelige tab og risici, der fremkommer, inden årsrapporten aflægges, og som be- eller afkræfter forhold, der eksisterer på balancedagen.

Som målevaluta benyttes danske kroner. Alle andre valutaer anses som fremmed valuta.

## VALUTAOMREGNING

Transaktioner i fremmed valuta er i årets løb omregnet til transaktionsdagens kurs. Hvis valutapositioner anses for sikring af fremtidige pengestrømme, indregnes værdireguleringerne direkte på egenkapitalen.

Tilgodehavender og gæld i fremmed valuta er indregnet til balancedagens kurs.

Realiserede og urealiserede valutakursfortjenester og -tab er indregnet i resultatopgørelsen under andre finansielle indtægter og øvrige finansielle omkostninger.

## KONCERNREGNSKAB

Koncernregnskabet omfatter modervirksomheden og de virksomheder, som kontrolleres af modervirksomheden. Modervirksomheden anses for at kontrollere en virksomhed, når den direkte eller indirekte ejer mere end 50% af stemmerettighederne eller på anden måde kan kontrollere eller faktisk kontrollerer de økonomiske og driftsmæssige beslutning i virksomheden.

Koncernregnskabet er udarbejdet på grundlag af reviderede regnskaber for moderselskabet og de tilknyttede virksomheder ved sammenlægning af regnskabsposter af ensartet karakter.

Ved udarbejdelsen af koncernregnskabet er der foretaget eliminering af koncernvirksomhedernes indbyrdes mellemværender, indtægter og omkostninger samt fortjenester og tab ved transaktioner mellem de tilknyttede virksomheder.

Kapitalandele i de tilknyttede virksomheder er udlignet med de forholdsmæssige andele af de tilknyttede virksomheders regnskabsmæssige indre værdi.

De regnskaber, der anvendes til brug for konsolideringen, er aflagt i overensstemmelse med koncernens regnskabspraksis. Udenlandske virksomheders resultat og egenkapital er omregnet til danske kroner. Valutakursreguleringer, der opstår ved omregning af de udenlandske virksomheders egenkapital ved regnskabsårets begyndelse og omregning af årets resultat fra gennemsnitskurs til balancedagens kurs, føres direkte over egenkapitalen.

Ved køb af tilknyttede virksomheder er det forskelsbeløb, som fremkommer ved udligningen så vidt muligt fordelt på de aktiver og passiver i de tilknyttede virksomheder, hvis værdi er højere eller lavere end det beløb, hvortil de er bogført, på det tidspunkt, hvor koncernforholdet blev etableret. Et resterende positivt forskelsbeløb behandles som koncerngoodwill og opføres under immaterielle anlægsaktiver. Et negativt forskelsbeløb der modsvarer en forventet omkostning eller en ugunstig udvikling i de tilknyttede virksomheder, opføres under hensatte forpligtelser. Beløbet indtægtsføres i resultatopgørelsen i det omfang den forventede omkostning eller ugunstige udvikling er realiseret.

## RESULTATOPGØRELSEN

Resultatopgørelsen er artsopdelt.

### Bruttofortjeneste

Selskabet har foretaget et sammendrag af posterne "nettoomsætning" og "eksterne omkostninger".

### Nettoomsætning

Som indtægtskriterium anvendes produktionskriteriet, således at nettoomsætningen omfatter årets fakturerede omsætning reduceret med forudbetalinger, og med tillæg af igangværende arbejder målt til salgsværdi. Nettoomsætningen måles til dagsværdien ekskl. moms og med fradrag af afgivne rabatter.

### Eksterne omkostninger

Eksterne omkostninger omfatter produktions-, salgs-, administrations- og lokaleomkostninger.

### Personaleomkostninger

Personaleomkostninger omfatter løn og gager, inklusive feriepenge og pensioner samt andre omkostninger til social sikring m.v. til selskabets medarbejdere. I personaleomkostninger er fratrukket modtagne godtgørelser fra offentlige myndigheder.

### Andre driftsomkostninger

Andre driftsomkostninger indeholder regnskabsposter af sekundær karakter i forhold til virksomhedens hovedaktivitet, herunder tab ved salg af anlægsaktiver.

### Indtægter af kapitalandele i tilknyttede virksomheder

Indtægter af kapitalandele i tilknyttede virksomheder omfatter den forholdsmæssige andel af de tilknyttede virksomheders driftsresultat reguleret for interne avancer og tab fratrukket årlige afskrivninger på koncerngoodwill.

### Indtægter af kapitalandele i associerede virksomheder

Indtægter af kapitalandele i associerede virksomheder omfatter den forholdsmæssige andel af de associerede virksomheders driftsresultat reguleret for interne avancer og tab fratrukket årlige afskrivninger på koncerngoodwill.

**Andre finansielle indtægter og øvrige finansielle omkostninger**

Finansielle indtægter og omkostninger omfatter renter, realiserede og urealiserede valutakursfortjenester og -tab, realiserede og urealiserede fortjenester og -tab ved salg af andre værdipapirer og kapitalandele, amortiserede renter af leasingforpligtelser samt rentetillæg og rentegodtgørelse under acontoskatteordningen.

**Nedskrivning af finansielle aktiver**

Nedskrivning af finansielle aktiver omfatter årets nedskrivning af kapitalandele i tilknyttede virksomheder.

**Skat af årets resultat og selskabsskat**

Skat af årets resultat udgør 23,5 % af det regnskabsmæssige resultat korrigeret for ikke indkomstskattepligtige og ikke fradragsberettigede poster.

Skat af årets resultat er sammensat af den forventede skat af årets skattepligtige indkomst reguleret for årets forskydning i udskudt skat. Ændring i udskudt skat som følge af ændring i skattesatser indregnes i resultatopgørelsen.

Selskabet er sambeskattet med øvrige danske koncernselskaber med Oxford Holding ApS som administrationselskab. Skatteeffekten af sambeskatningen fordeles mellem koncernselskaberne i forhold til deres skattepligtige indkomster efter selskabsskatteovens regler om fuld fordeling med refusion vedrørende skattemæssige underskud.

Selskabsskat samt sambeskatningsbidrag vedrørende regnskabsåret, som ikke er afregnet på balancedagen, klassificeres som selskabsskat under enten tilgodehavender eller gældsforpligtelser.

Tidligere år har sambeskatningsbidrag været klassificeret som tilgodehavender eller gæld hos tilknyttede virksomheder. Denne klassifikation er ændret.

Selskabet er omfattet af acontoskatteordningen. Rentegodtgørelse og rentetillæg er indregnet under finansielle indtægter og omkostninger.

**BALANCEN**

Balancen er opstillet i kontoform.

**AKTIVER****Immaterielle anlægsaktiver**

Immaterielle anlægsaktiver måles til kostpris med fradrag af akkumulerede afskrivninger.

Kostprisen omfatter anskaffelsesprisen samt omkostninger direkte tilknyttet anskaffelsen indtil det tidspunkt, hvor aktivet er klar til at blive taget i brug.

Aktiverne afskrives lineært over deres forventede økonomiske brugstid:

Erhvervede rettigheder	5 år
Goodwill	10 år

Afskrivningsperioden for goodwill er, længere end foreskrevet i årsregnskabsloven under henvisning til den vurderede økonomiske levetid, der fastsættes på baggrund af en vurdering af bl.a. virksomhedens karakter, markedsposition, branchens stabilitet og afhængighed af nøglemedarbejdere.

Fortjeneste/tab ved salg er medtaget i resultatopgørelsen under bruttofortjeneste og andre driftsomkostninger.

**Materielle anlægsaktiver**

Materielle anlægsaktiver måles til kostpris med fradrag af akkumulerede afskrivninger. Afskrivningsgrundlaget er kostpris med fradrag af forventet restværdi efter afsluttet brugstid.

Kostprisen omfatter anskaffelsesprisen samt omkostninger direkte tilknyttet anskaffelsen indtil det tidspunkt, hvor aktivet er klar til at blive taget i brug.

Afskrivninger påbegyndes, når aktiverne er klar til ibrugtagning. Aktiverne afskrives lineært over deres forventede brugstid:

Andre anlæg, driftsmateriel og inventar	5 år
---	------

Småanskaffelser under kr. 12.800 er omkostningsført i resultatopgørelsen under eksterne omkostninger.

Fortjeneste/tab ved salg eller udrangering er medtaget i resultatopgørelsen under bruttofortjeneste og andre driftsomkostninger.

**Værdiforringelse af immaterielle og materielle anlægsaktiver**

Den regnskabsmæssige værdi af immaterielle og materielle anlægsaktiver gennemgås årligt for indikationer på værdiforringelse, ud over det som udtrykkes ved de normale afskrivninger. Hvis dette er tilfældet, foretages der nedskrivning af hvert enkelt aktiv henholdsvis gruppe af aktiver til lavere genindvindingsværdi.

Som genindvindingsværdi anvendes den højeste værdi af forventet nettosalgpris og kapitalværdi. Kapitalværdi opgøres som nutidsværdien af de forventede nettopengestrømme fra anvendelsen af aktivet eller aktivgruppen.

Årets nedskrivninger indregnes i resultatopgørelsen under af- og nedskrivninger af materielle og immaterielle anlægsaktiver.

**Finansielle anlægsaktiver**

Kapitalandele i tilknyttede og associerede virksomheder er indregnet efter den indre værdis metode, således at kapitalandelen måles til den forholdsmæssige andel af de tilknyttede og associerede virksomheders regnskabsmæssige indre værdi reguleret for interne udbytter og avancer.

Udenlandske tilknyttede og associerede virksomheders resultat og egenkapital er omregnet til danske kroner. Valutakursreguleringer, der opstår ved omregning af de udenlandske tilknyttede og associerede virksomheders egenkapital ved regnskabsårets begyndelse og omregning af årets resultat fra gennemsnitskurs til balancedagens kurs, føres direkte over egenkapitalen.

Disponible reserver i de tilknyttede og associerede virksomheder, som på balancetidspunktet disponeres som udbytte til moderselskabet, indgår i værdien af kapitalandele.

Tilknyttede og associerede virksomheder med negativ regnskabsmæssig indre værdi måles til nul, og et eventuelt tilgodehavende hos disse virksomheder nedskrives med moderselskabets andel af den negative indre værdi i det omfang, det vurderes uerholdeligt. Såfremt den regnskabsmæssige negative indre værdi overstiger tilgodehavendet, indregnes det resterende beløb under hensatte forpligtelser i det omfang, modervirksomheden har en retlig eller faktisk forpligtelse til at dække den pågældende virksomheds forpligtelser.

Køb af tilknyttede og associerede virksomheder indregnes til kostpris. Forskellen mellem kostprisen og den regnskabsmæssige indre værdi i den købte virksomhed, som fremkommer på det tidspunkt, hvor koncernforholdet bliver etableret, er så vidt muligt fordelt på de aktiver og passiver, hvis værdi er højere eller lavere end det bogførte beløb. Et resterende positivt forskelsbeløb behandles som koncerngoodwill og indgår i værdien af kapitalandele, der afskrives lineært i resultatopgørelsen over 10 år. Et negativt forskelsbeløb, der modsvarer en forventet omkostning eller en ugunstig udvikling, indregnes under hensatte forpligtelser. Beløbet indtægtsføres i resultatopgørelsen i det omfang, den forventede omkostning eller ugunstige udvikling er realiseret.

Den samlede nettoopskrivning af kapitalandele i tilknyttede og associerede virksomheder henlægges via overskudsdisponeringen til "reserve for nettoopskrivning efter den indre værdis metode" under egenkapitalen. Reserven reduceres med udbytteudlodninger til moderselskabet, og reguleres med egenkapitalbevægelser i de tilknyttede og associerede virksomheder.

Andre tilgodehavender indregnet under anlægsaktiver omfatter lejede deposita, som er målt til amortiseret kostpris hvilket sædvanligvis svarer til nominal værdi. I tilfælde hvor den regnskabsmæssige værdi overstiger genindvindingsværdien, nedskrives til denne lavere værdi. Årets nedskrivning indregnes i resultatopgørelsen under nedskrivning af finansielle aktiver.

#### **Tilgodehavender**

Tilgodehavender måles til amortiseret kostpris, der sædvanligvis svarer til nominal værdi. Værdien reduceres med nedskrivning til imødegåelse af forventede tab efter en individuel vurdering.

#### **Igangværende arbejder for fremmed regning**

Igangværende arbejder for fremmed regning er indregnet efter produktionskriteriet, hvorefter igangværende arbejder måles til salgsværdien af det udførte arbejde. Salgsværdien måles på baggrund af færdiggørelsesgraden på balancedagen og de samlede forventede indtægter på det enkelte igangværende arbejde.

Når salgsværdien på et projekt ikke kan opgøres pålideligt, måles salgsværdien til de medgåede omkostninger eller til nettorealiseringsværdien, såfremt denne er lavere.

Det enkelte igangværende arbejde indregnes i balancen under tilgodehavender eller gældsforpligtelser, afhængigt af nettoværdien af salgssummen med fradrag af acontofaktureringer og forudbetalinger.

Omkostninger i forbindelse med salgsarbejde og opnåelse af kontrakter indregnes i resultatopgørelsen i takt med, at de afholdes. Eventuelle finansieringsomkostninger til finansiering af igangværende arbejder indgår under finansielle omkostninger.

#### **Periodeafgrænsningsposter**

Periodeafgrænsningsposter, indregnet under aktiver, omfatter afholdte omkostninger vedrørende efterfølgende regnskabsår.



**PASSIVER****Egenkapital**

Ledelsens forslag til udbytte for regnskabsåret vises som en særskilt post under egenkapitalen.

**Minoritetsinteresser**

I koncernregnskabet konsolideres de tilknyttede virksomheders regnskabsposter fuldt ud. Ved opgørelse af koncernresultat og koncernegenkapital anføres den del af resultat og egenkapital for tilknyttede virksomheder, der kan henføres til minoritetsinteresser som særskilte poster i resultatopgørelse og balance.

**Hensættelser til udskudt skat**

Udskudt skat måles efter den balanceorienterede gælds metode. Der er hensat til udskudt skat med 22% af alle midlertidige forskelle mellem regnskabsmæssig og skattemæssig værdi af aktiver og forpligtelser. Skatteværdien af fremførselsberettigede skattemæssige underskud indgår i opgørelsen af den udskudte skat, såfremt det er sandsynligt, at underskuddene kan udnyttes.

Udskudte skatteaktiver måles til nettorealisationsværdi, hvorved de indregnes med den værdi, som de forventes at blive udnyttet med i en overskuelig fremtid, enten ved udligning i skat af fremtidig indtjening eller ved modregning i udskudte skatteforpligtelser.

Udskudte skatteaktiver som ikke forventes udnyttet inden for en kortere årrække, er noteoplyst under eventualaktiver.

**Gæld til kreditinstitutter i øvrigt**

Gæld til kreditinstitutter indregnes til låneprovenuet på optagelsestidspunktet. Efterfølgende opgøres gæld til kreditinstitutter til amortiseret kostpris. Kurstab og låneomkostninger fordeles herved over lånets løbetid ved omregning til den effektive rente på optagelsestidspunktet.

**Gældsforpligtelser i øvrigt**

Gældsforpligtelser i øvrigt er målt til amortiseret kostpris svarende til nominal værdi.

**Periodeafgrænsningsposter**

Periodeafgrænsningsposter, indregnet under forpligtelser, omfatter modtagne indtægter vedrørende de efterfølgende år.

**PENGESTRØMSOPGØRELSE**

Pengestrømsopgørelsen viser selskabets pengestrømme for året samt selskabets likvider ved årets udgang.

Pengestrømme fra driftsaktivitet er opgjort som årets resultat reguleret for ikke likvide driftsposter betalte finansielle og ekstraordinære poster, selskabsskatter samt stigning og fald i varebeholdninger, tilgodehavender fra salg og tjenesteydelser, gæld til leverandører af varer og tjenesteydelser, og andre ændringer i driftskapitalen.

Pengestrømme fra investeringsaktivitet omfatter betalinger i forbindelse med køb og salg af anlægsaktiver.

Pengestrømme fra finansieringsaktivitet omfatter betalinger fra optagelse og tilbagebetaling af langfristede gældsforpligtelser samt ind- og udbetalinger til kapitalejere.

Likvider omfatter likvide beholdninger samt kortfristede værdipapirer indregnet under omsætningsaktiver, som uden hindring kan omsættes til likvide beholdninger.

I henhold til årsregnskabslovens § 86, stk. 4 har moderselskabet ikke udarbejdet pengestrømsopgørelse.

**HOVED- OG NØGLETALSOVERSIGT**

Nøgletallene er udarbejdet i overensstemmelse med Den Danske Finansanalytikerforenings "Anbefalinger & Nøgletal 2010".

Nøgletallene er beregnet således:

Afkast af investeret kapital =	$\frac{\text{Resultat af primær drift} * 100}{\text{Samlede aktiver}}$
Soliditetsgrad =	$\frac{\text{Egenkapital ultimo} * 100}{\text{Samlede aktiver}}$
Forrentning af egenkapital =	$\frac{\text{Årets resultat} * 100}{\text{Gennemsnitlig egenkapital}}$

MODER			KONCERN			
Note	2014	2015		2015	2014	Note
	3.258.765	3.355.141	BRUTTOFORTJENESTE	29.185.074	28.028.104	
1	-2.292.685	-2.279.939	Personaleomkostninger	-26.253.013	-24.335.184	1
	966.080	1.075.202	INDTJENINGSBIDRAG	2.932.061	3.692.920	
	-1.760.061	-1.440.041	Af- og nedskrivninger på materielle og immaterielle anlægsaktiver	-1.899.662	-2.240.538	
	0	-4.533	Andre driftsomkostninger	-10.801	0	
	510.020	0	Andre driftsindtægter	0	510.020	
	-283.961	-369.372	RESULTAT AF PRIMÆR DRIFT	1.021.598	1.962.402	
10	1.378.994	701.907	Indtægter af kapitalandele i tilknyttede virks.	-2.642	24.021	
2	42.249	30.809	Andre finansielle indtægter	149.544	250.845	2
3	-553.229	-294.351	Øvrige finansielle omkostninger	-549.310	-925.356	3
	584.053	68.993	RESULTAT FØR SKAT	619.190	1.311.912	
4	456.147	10.804	Skat af årets resultat	-374.023	13.790	4
	1.040.200	79.797	ÅRETS RESULTAT	245.167	1.325.702	
Fordeling af årets resultat:						
	0	0	Minoritetsaktionærers andel	165.365	285.503	
	1.040.200	79.797	Koncernens andel	79.797	1.040.200	
	1.040.200	79.797	I ALT	245.167	1.325.702	
<b>RESULTATDISPONERING</b>						
Årets resultat foreslås disponeret således:						
	1.040.200	-2.420.203	Overført resultat	-2.254.833	1.325.702	
	0	2.500.000	Forslag til udbytte for regnskabsåret	2.500.000	0	
	1.040.200	79.797	ÅRETS RESULTAT	245.167	1.325.702	

MODER			AKTIVER	KONCERN		
Note	31/12 2014	31/12 2015		31/12 2015	31/12 2014	Note
	0	0	Færdiggjorte udviklingsprojekter	105.029	0	5
	2.800.000	1.400.000	Erhvervede rettigheder	1.400.000	2.800.000	5
	0	0	Goodwill	2.067.238	2.424.765	5
	<u>2.800.000</u>	<u>1.400.000</u>	IMMATERIELLE ANLÆGSAKTIVER	<u>3.572.267</u>	<u>5.224.765</u>	
	40.041	0	Andre anlæg, driftsmateriel og inventar	412.303	385.951	6,17
	<u>40.041</u>	<u>0</u>	MATERIELLE ANLÆGSAKTIVER	<u>412.303</u>	<u>385.951</u>	
	7.488.341	6.929.878	Kapitalandele i tilknyttede virksomheder	0	0	
	0	0	Kapitalandele i associerede virksomheder	793.179	844.118	7,17
	<u>334.847</u>	<u>342.074</u>	Andre tilgodehavender	<u>454.259</u>	<u>443.358</u>	7
	<u>7.823.188</u>	<u>7.271.952</u>	FINANSIELLE ANLÆGSAKTIVER	<u>1.247.438</u>	<u>1.287.476</u>	
	<u>10.663.229</u>	<u>8.671.952</u>	ANLÆGSAKTIVER	<u>5.232.007</u>	<u>6.898.192</u>	
	0	0	Tilgodehavender fra salg og tjenesteydelser	12.431.076	12.410.913	17
11	0	0	Igangværende arbejder for fremmed regning	5.163.851	2.389.451	11
	1.276.027	1.914.801	Tilgodehavender hos tilknyttede virksomheder	331.695	30.667	
	1.216.591	1.436.407	Andre tilgodehavender	1.011.532	1.036.505	
4	3.910.739	2.694.946	Udskudte skatteaktiver	1.774.434	2.000.338	4
12	<u>118.533</u>	<u>120.942</u>	Periodeafgrænsningsposter	<u>1.891.511</u>	<u>1.835.035</u>	12
	<u>6.521.890</u>	<u>6.167.096</u>	TILGODEHAVENDER	<u>22.604.099</u>	<u>19.702.909</u>	
	<u>214.814</u>	<u>1.498</u>	LIKVIDE BEHOLDNINGER	<u>1.731.755</u>	<u>3.807.601</u>	
	<u>6.736.704</u>	<u>6.168.594</u>	OMSÆTNINGSAKTIVER	<u>24.335.854</u>	<u>23.510.510</u>	
	<u>17.399.934</u>	<u>14.840.547</u>	AKTIVER I ALT	<u>29.567.862</u>	<u>30.408.703</u>	

MODER			PASSIVER	KONCERN		
Note	31/12 2014	31/12 2015		31/12 2015	31/12 2014	Note
	1.487.290	1.487.290	Virksomhedskapital	1.487.290	1.487.290	
	6.551.930	4.118.144	Overført resultat	4.118.149	6.551.930	
	0	2.500.000	Forslag til udbytte for regnskabsåret	2.500.000	0	
13	8.039.220	8.105.434	EGENKAPITAL	8.105.439	8.039.220	13
	0	0	MINORITETSINTERESSER	1.199.828	1.054.164	14
	0	0	Andre hensatte forpligtelser	7.895	0	
	0	0	HENSATTE FORPLIGTELSE	7.895	0	
	0	0	Kreditinstitutter i øvrigt	93.777	138.298	
	4.154.952	154.952	Ansvarlig lånekapital	154.952	4.154.952	
	0	0	Anden gæld	1.132.610	618.857	
15	4.154.952	154.952	LANGFRISTEDE GÆLDSFORPLIGTELSE	1.381.339	4.912.107	15
	0	855.948	Kreditinstitutter i øvrigt	3.444.224	2.719.686	
	797.345	739.805	Leverandører af varer og tjenesteydelser	5.813.777	2.710.859	
	3.182.960	3.634.550	Gæld til tilknyttede virksomheder	0	0	
4	0	0	Selskabsskat	149.916	56.565	4
	1.225.459	1.349.859	Anden gæld	8.401.499	9.906.178	
	0	0	Periodeafgrænsningsposter	1.063.943	1.009.925	
	5.205.764	6.580.162	KORTFRISTEDE GÆLDSFORPLIGTELSE	18.873.360	16.403.213	
	9.360.716	6.735.114	GÆLDSFORPLIGTELSE	20.254.700	21.315.320	
	17.399.934	14.840.547	PASSIVER I ALT	29.567.862	30.408.703	
			16 Eventualaktiver			
			17 Pantsætninger og sikkerhedsstillelser			
			18 Kontraktlige forpligtelser			
			19 Nærtstående parter			
			20 Ejerforhold			
			21 Reguleringer			

	KONCERN		
	2015	2014	Note
Årets resultat	245.167	1.325.702	
Af- og nedskr. på materielle og immaterielle anlægsaktiver	1.899.662	2.240.538	
Reguleringer	780.963	126.680	21
Ændring i tilgodehavender fra salg og tjenesteydelser	-2.794.562	-2.010.123	
Ændring i gæld til leverandører af varer og tjenesteydelser	3.102.919	478.771	
Andre ændringer i driftskapital	-1.474.203	2.690.740	
<b>PENGESTRØMME FRA PRIMÆR DRIFT</b>	<b>1.759.945</b>	<b>4.852.308</b>	
Renteindbetalinger og lignende	149.544	250.845	
Renteudbetalinger og lignende	-549.310	-925.356	
Betalt/refunderet selskabsskat	-50.078	-17.893	
Andre pengestrømme fra driftsaktivitet	19.637	-34.607	
<b>PENGESTRØMME FRA DRIFTSAKTIVITET</b>	<b>1.329.737</b>	<b>4.125.298</b>	
Køb af immaterielle anlægsaktiver	-155.688	-167.300	
Salg af immaterielle anlægsaktiver	44.943	670.020	
Køb af materielle anlægsaktiver	-172.278	-376.332	
Køb af finansielle anlægsaktiver	-7.227	-6.893	
Salg af finansielle anlægsaktiver	84.024	114.540	
<b>PENGESTRØMME FRA INVESTERINGSAKTIVITET</b>	<b>-206.226</b>	<b>234.035</b>	
Betaling af gæld til kreditinstitutter	-44.521	-523.840	
Betaling af langfristet gæld i øvrigt	-3.486.247	-4.775.294	
Tilbagebetaling af gæld til tilknyttede virksomheder	-307.248	-19.615	
Tilbagebetaling af gæld til associerede virksomheder	0	0	
Optagelse af gæld hos kreditinstitutter	0	0	
Optagelse af langfristet gæld i øvrigt	0	0	
Betalt udbytte	-85.879	-65.856	
<b>PENGESTRØMME FRA FINANSIERINGS- AKTIVITET</b>	<b>-3.923.894</b>	<b>-5.384.605</b>	

ÅRETS ÆNDRING I LIKVIDER	-2.800.384	-1.025.272
Likvider pr. 1/1 2015	<u>1.087.915</u>	<u>2.113.187</u>
LIKVIDER PR. 31/12 2015	<u>-1.712.469</u>	<u>1.087.915</u>
Som kan specificeres således:		
Likvide beholdninger	1.731.755	3.807.601
Kreditinstitutter i øvrigt (kortfristet)	<u>-3.444.224</u>	<u>-2.719.686</u>
LIKVIDER PR. 31/12 2015	<u>-1.712.469</u>	<u>1.087.915</u>

MODER			KONCERN	
2014	2015	1	2015	2014
		<u>Personaleomkostninger</u>		
1.909.144	1.990.911	Gager og lønninger	20.814.677	18.863.814
84.665	85.982	Pensioner	2.267.757	2.396.065
24.212	24.753	Andre omkostninger til social sikring	2.624.468	2.521.995
<u>274.664</u>	<u>178.293</u>	Personaleomkostninger i øvrigt	<u>546.112</u>	<u>553.310</u>
<u>2.292.685</u>	<u>2.279.939</u>	I ALT	<u>26.253.013</u>	<u>24.335.184</u>

Det gennemsnitlige antal heltidsbeskæftigede har i regnskabsåret udgjort 64.

2014	2015	2	2015	2014
		<u>Andre finansielle indtægter</u>		
<u>42.249</u>	<u>30.809</u>	Finansielle indtægter i øvrigt	<u>149.544</u>	<u>250.845</u>
<u>42.249</u>	<u>30.809</u>	I ALT	<u>149.544</u>	<u>250.845</u>

2014	2015	3	2015	2014
		<u>Øvrige finansielle omkostninger</u>		
82.867	139.417	Renteomkostninger til tilknyttede virksomheder	0	0
<u>470.362</u>	<u>154.934</u>	Finansielle omkostninger i øvrigt	<u>549.310</u>	<u>925.356</u>
<u>553.229</u>	<u>294.351</u>	I ALT	<u>549.310</u>	<u>925.356</u>



MODER		4 Skat af årets resultat, selskabsskat og udskudt skat	KONCERN	
2014	2015		2015	2014
		<u>Skat af årets resultat:</u>		
0	0	Skat af årets skattepligtige indkomst	143.367	43.481
0	0	Refusion fra sambeskattede selskaber	0	0
-456.147	-10.804	Udskudt skat	230.656	-57.271
<u>-456.147</u>	<u>-10.804</u>	I ALT	<u>374.023</u>	<u>-13.790</u>
		<u>Udskudt skat:</u>		
-3.693.827	-3.910.739	Udskudt skat pr. 1/1 2015	-3.233.154	-2.188.233
0	0	Valutakursregulering	1.467	5.931
-456.147	-10.804	Årets udskudte skat	230.656	-57.271
239.235	1.226.597	Refusion fra sambeskattede selskaber	1.226.597	239.235
<u>-3.910.739</u>	<u>-2.694.946</u>	UDSKUDET SKAT PR. 31/12 2015	<u>-1.774.434</u>	<u>-2.000.338</u>
0	0	Skyldig pr. 1/1 2015	1.276.346	259.868
		Regulering tidligere år	6.550	0
0	0	Betalt vedrørende tidligere år	-43.529	-17.893
0	0	Skat af årets skattepligtige indkomst	143.367	56.565
0	0	Refusion fra sambeskattede selskaber	-1.232.817	-241.975
<u>0</u>	<u>0</u>	SKYLDIG PR. 31/12 2015	<u>149.916</u>	<u>56.565</u>

5 Anlægs- og afskrivningsoversigt, koncernen, immaterielle aktiver

	Færdiggjorte udviklingsprojekter	Erhvervede rettigheder	Goodwill	I ALT	31/12 2014
Kostpris pr. 1/1 2015	0	17.000.000	3.408.182	20.408.182	20.440.882
Valutakursreguleringer	0	0	0	0	0
Tilgang i året	125.088	0	30.600	155.688	167.300
Overførsler i året til/fra andre poster	0	0	0	0	0
Afgang i året	0	0	-52.264	-52.264	-200.000
<b>KOSTPRIS PR. 31/12 2015</b>	<b>125.088</b>	<b>17.000.000</b>	<b>3.386.519</b>	<b>20.511.607</b>	<b>20.408.182</b>
Af- og nedskrivninger pr. 1/1 2015	0	14.200.000	983.417	15.183.417	13.188.176
Valutakursreguleringer	0	0	0	0	0
Årets afskrivninger	20.059	1.400.000	338.652	1.758.711	2.035.241
Årets nedskrivninger	0	0	0	0	0
Af- og nedskrivninger, afgang i året	0	0	-2.788	-2.788	-40.000
<b>AF- OG NEDSKRIVNINGER PR. 31/12 2015</b>	<b>20.059</b>	<b>15.600.000</b>	<b>1.319.281</b>	<b>16.939.340</b>	<b>15.183.417</b>
<b>REGNSKABSMÆSSIG VÆRDI PR. 31/12 2015</b>	<b>105.029</b>	<b>1.400.000</b>	<b>2.067.238</b>	<b>3.572.267</b>	<b>5.224.765</b>
Salgspris, afgang	0	0	44.943	44.943	670.020
Regnskabsmæssig værdi, afgang	0	0	-49.476	-49.476	-160.000
<b>FORTJENESTE/TAB VED SALG</b>	<b>0</b>	<b>0</b>	<b>-4.533</b>	<b>-4.533</b>	<b>510.020</b>

6 Anlægs- og afskrivningsoversigt,  
koncernen, materielle aktiver

	Andre anlæg, driftsmateriel og inventar	I alt	31/12 2014
Kostpris pr. 1/1 2015	3.124.318	3.124.318	2.778.472
Valutakursreguleringer	-27.377	-27.377	-41.442
Tilgang i året	172.278	172.278	376.332
Afgang i året	-11.330	-11.330	0
<b>KOSTPRIS PR. 31/12 2015</b>	<b>3.257.890</b>	<b>3.257.890</b>	<b>3.113.362</b>
AF- og nedskrivninger pr. 1/1 2015	2.738.368	2.738.368	2.555.582
Valutakursreguleringer	-22.401	-22.401	-33.468
Årets afskrivninger	111.939	111.939	149.029
Årets nedskrivninger	29.012	29.012	56.268
Af- og nedskrivninger, afgang i året	-11.330	-11.330	0
<b>AF- OG NEDSKRIVNINGER PR. 31/12 2015</b>	<b>2.845.587</b>	<b>2.845.587</b>	<b>2.727.411</b>
<b>REGNSKABSMÆSSIG VÆRDI PR. 31/12 2015</b>	<b>412.303</b>	<b>412.303</b>	<b>385.951</b>
Salgspris, afgang	0	0	0
Regnskabsmæssig værdi, afgang	0	0	0
<b>FORTJENESTE/TAB VED SALG</b>	<b>0</b>	<b>0</b>	<b>0</b>

7 Anlægs- og afskrivningsoversigt,  
koncernen, finansielle aktiver

	Kapitalandele i associerede virksomheder	Andre til- godehavender	I alt	31/12 2014
Kostpris pr. 1/1 2015	844.118	443.358	1.287.476	1.325.433
Valutakursreguleringer	-48.297	3.674	-44.623	-68.872
Tilgang i året	0	7.227	7.227	30.914
Afgang i året	0	0	0	0
<b>KOSTPRIS PR. 31/12 2015</b>	<b>795.821</b>	<b>454.259</b>	<b>1.250.080</b>	<b>1.287.476</b>
Opskrivninger pr. 1/1 2015	0	0	0	0
Valutakursreguleringer	0	0	0	0
Årets opskrivninger	0	0	0	0
Opskrivninger, afgang i året	0	0	0	0
<b>OPSKRIVNINGER PR. 31/12 2015</b>	<b>0</b>	<b>0</b>	<b>0</b>	<b>0</b>
Nedskrivninger pr. 1/1 2015	0	0	0	0
Valutakursreguleringer	0	0	0	0
Årets nedskrivninger	2.642	0	2.642	0
Nedskrivninger, afgang i året	0	0	0	0
<b>NEDSKRIVNINGER PR. 31/12 2015</b>	<b>2.642</b>	<b>0</b>	<b>2.642</b>	<b>0</b>
<b>REGNSKABSMÆSSIG VÆRDI PR. 31/12 2015</b>	<b>793.179</b>	<b>454.259</b>	<b>1.247.438</b>	<b>1.287.476</b>

- 8 Anlægs- og afskrivningsoversigt, moderselskabet, immaterielle aktiver

	Erhvervede rettigheder	I ALT	31/12 2014
Kostpris pr. 1/1 2015	17.000.000	17.000.000	17.000.000
Valutakursreguleringer	0	0	0
Tilgang i året	0	0	0
Overførsler i året til/fra andre poster	0	0	0
Afgang i året	0	0	0
<b>KOSTPRIS PR. 31/12 2015</b>	<b>17.000.000</b>	<b>17.000.000</b>	<b>17.000.000</b>
Af- og nedskrivninger pr. 1/1 2015	14.200.000	14.200.000	12.500.000
Valutakursreguleringer	0	0	0
Årets afskrivninger	1.400.000	1.400.000	1.700.000
Årets nedskrivninger	0	0	0
Af- og nedskrivninger, afgang i året	0	0	0
<b>AF- OG NEDSKRIVNINGER PR. 31/12 2015</b>	<b>15.600.000</b>	<b>15.600.000</b>	<b>14.200.000</b>
<b>REGNSKABSMÆSSIG VÆRDI PR. 31/12 2015</b>	<b>1.400.000</b>	<b>1.400.000</b>	<b>2.800.000</b>
Salgspris, afgang	0	0	0
Regnskabsmæssig værdi, afgang	0	0	0
<b>FORTJENESTE/TAB VED SALG</b>	<b>0</b>	<b>0</b>	<b>0</b>

9 Anlægs- og afskrivningsoversigt,  
moderselskabet, materielle aktiver

	Andre anlæg, driftsmateriel og inventar	I alt	31/12 2014
Kostpris pr. 1/1 2015	2.101.526	2.101.526	2.101.526
Valutakursreguleringer	0	0	0
Tilgang i året	0	0	0
Afgang i året	0	0	0
KOSTPRIS PR. 31/12 2015	2.101.526	2.101.526	2.101.526
AF- og nedskrivninger pr. 1/1 2015	2.061.485	2.061.485	2.001.424
Valutakursreguleringer	0	0	0
Årets afskrivninger	40.041	40.041	60.061
Årets nedskrivninger	0	0	0
Af- og nedskrivninger, afgang i året	0	0	0
AF- OG NEDSKRIVNINGER PR. 31/12 2015	2.101.526	2.101.526	2.061.485
REGNSKABSMÆSSIG VÆRDI PR. 31/12 2015	0	0	40.041
Salgspris, afgang	0	0	0
Regnskabsmæssig værdi, afgang	0	0	0
FORTJENESTE/TAB VED SALG	0	0	0

## 10 Kapitalandele i tilknyttede virksomheder

	Ejerandel	Selskabs- kapital	Årets resultat	Egen- kapital	Årets resultatandel	Andel af egenkapital
<u>Tilknyttede virksomheder:</u>						
Oxford Research A/S, København Koncerngoodwill	90%	1.172.000	725.952	1.945.892	653.357 -180.000	1.751.303 1.042.788
Oxford Leadership A/S, Frederiksberg	100%	500.000	119.092	696.190	119.092	696.190
Danmarks Bedste Arbejdspladser A/S, Frederiksberg Koncerngoodwill	100%	500.000	133.812	697.718	133.812 -144.088	697.718 904.530
Oxford Research AB, Stockholm	65%	100.000	-228.453	844.991	-148.495	549.244
Oxford Research AS, Oslo	60%	100.000	439.981	1.612.317	263.989	967.390
Oxford Research OY, Finland Koncerngoodwill	75%	18.651	45.327	272.769	33.995 -14.563	204.577 119.921
Oxford Research Baltics SIA, Letland	51%	22.370	-29.790	-7.403	-15.193	-3.775
I ALT					701.907	6.929.885

MODER			KONCERN	
		11 Igangværende arbejder for fremmed regning		
<u>31/12 2014</u>	<u>31/12 2015</u>		<u>31/12 2015</u>	<u>31/12 2014</u>
0	0	Igangværende arbejder for fremmed regning	15.872.649	9.403.818
<u>0</u>	<u>0</u>	Acontofakturering	<u>-10.708.798</u>	<u>-7.014.367</u>
<u>0</u>	<u>0</u>	I ALT	<u>5.163.851</u>	<u>2.389.451</u>
		12 Periodeafgrænsningsposter (tilgodehavender)		
<u>31/12 2014</u>	<u>31/12 2015</u>		<u>31/12 2015</u>	<u>31/12 2014</u>
<u>118.533</u>	<u>120.942</u>	Forudbetalte eksterne omkostninger i øvrigt	<u>1.891.511</u>	<u>1.835.035</u>
<u>118.533</u>	<u>120.942</u>	I ALT	<u>1.891.511</u>	<u>1.835.035</u>
		13 Egenkapital		
<u>31/12 2014</u>	<u>31/12 2015</u>		<u>31/12 2015</u>	<u>31/12 2014</u>
<u>1.487.290</u>	<u>1.487.290</u>	Virksomhedskapital pr. 1/1 2015	<u>1.487.290</u>	<u>1.487.290</u>
<u>1.487.290</u>	<u>1.487.290</u>	Virksomhedskapital pr. 31/12 2015	<u>1.487.290</u>	<u>1.487.290</u>
5.589.695	6.551.930	Overført resultat pr. 1/1 2015	6.551.930	5.589.695
-77.965	-13.583	Valutakursregulering, udenlandske virksomheder	-13.583	-77.965
<u>1.040.200</u>	<u>-2.420.203</u>	Overført af årets resultat	<u>-2.420.198</u>	<u>1.040.200</u>
<u>6.551.930</u>	<u>4.118.144</u>	Overført resultat pr. 31/12 2015	<u>4.118.149</u>	<u>6.551.930</u>
		Forslag til udbytte for		
0	0	Regnskabsåret pr. 1/1 2015	0	0
0	0	Udbetalt udbytte i regnskabsåret	0	0
<u>0</u>	<u>2.500.000</u>	Forslag til udbytte	<u>2.500.000</u>	<u>0</u>
		Forslag til udbytte for		
<u>0</u>	<u>2.500.000</u>	regnskabsåret pr. 31/12 2015	<u>2.500.000</u>	<u>0</u>
<u>8.039.220</u>	<u>8.105.434</u>	EGENKAPITAL PR. 31/12 2015	<u>8.105.439</u>	<u>8.039.220</u>

Virksomhedskapitalen består af 1.487 stk. aktier á kr. 1.000. Kapitalen er ikke opdelt i klasser.



MODER			KONCERN	
31/12 2014	31/12 2015	14 Minoritetsinteresser	31/12 2015	31/12 2014
0	0	Minoritetsinteresser pr. 1/1 2015	1.054.164	772.478
0	0	Tilgang/afgang	84.024	114.540
0	0	Modtagne udbytter	-85.879	-65.856
0	0	Valutakursregulering	-17.846	-52.501
0	0	Andel af årets resultat	165.365	285.503
<u>0</u>	<u>0</u>	MINORITETSINTERESSER PR. 31/12 2015	<u>1.199.828</u>	<u>1.054.164</u>

MODER			KONCERN	
31/12 2014	31/12 2015	15 Langfristede gældsforpligtelser	31/12 2015	31/12 2014
0	0	Kreditinstitutter i øvrigt	93.777	138.298
0	0	Selskabsskat	0	0
4.154.952	154.952	Ansvarlig lånekapital	154.952	4.154.952
<u>4.154.952</u>	<u>154.952</u>	I ALT	<u>248.729</u>	<u>4.293.250</u>
		<u>Kortfristet del af langfristet gæld:</u>		
0	0	Kreditinstitutter i øvrigt	0	0
0	0	Selskabsskat	0	0
<u>0</u>	<u>0</u>	AFDRAG NÆSTE ÅR	<u>0</u>	<u>0</u>
		<u>Gæld som forfalder efter 5 år:</u>		
0	0	Kreditinstitutter i øvrigt	0	0
<u>0</u>	<u>0</u>	RESTGÆLD EFTER 5 ÅR	<u>0</u>	<u>0</u>

## 16 Eventualaktiver

### Moderselskabet:

Ifølge indgået aktionæroverenskomst mellem Oxford Research AB og Oxford Group A/S er selskaberne enige om at den tilknyttede virksomhed Oxford Research AB skylder SEK 1.852.000 til moderselskabet som ansvarlig lånekapital. Den ansvarlige lånekapital er noteoplyst i årsrapporten for den tilknyttede virksomhed som "vilkorad aktieagertillskot" og parterne har aftalt, at beløbet skal tilbagebetales over en ukendt årrække.

## 17 Pantsætninger og sikkerhedsstillelser

### Koncernen:

Der er afgivet selvskyldnerkaution for Oxford Research A/S, Danmarks Bedste Arbejdspladser A/S og Oxford Leadership A/S engagement med kreditinstitut. Kautionsforpligtelsen er ulimiteret.

Aktier i datterselskaberne Oxford Research A/S, Oxford Leadership A/S og Danmarks Bedste Arbejdspladser A/S er pantsat til sikkerhed overfor den danske del af koncernens mellemværende med dansk kreditinstitut.

## 18 Kontraktlige forpligtelser

### Moderselskabet:

Selskabet har indgået lejekontrakt vedrørende lejemål på Falconer Allé 20, Frederiksberg. Lejemålet kan opsiges med 6 måneders forudgående varsel. Huslejeforpligtelsen udgør ca. kr. 636.000 på baggrund i nuværende husleje.

## 19 Nærtstående parter

Selskabets nærtstående parter omfatter følgende:

Bestemmende indflydelse: Grundlag for bestemmende indflydelse:

Oxford Holding ApS Hovedanpartshaver

**Øvrige nærtstående parter, som virksomheden har haft transaktioner med:**

Kim Møller, Humlebæk Direktør

## 20 Ejerforhold

Følgende aktionærer er omfattet af Selskabslovens § 55:

Oxford Holding ApS, 2000 Frederiksberg

21 Reguleringer	31/12 2015	31/12 2014
Avance/tab ved salg af anlægsaktiver	4.533	-510.020
Indtægter af kapitalandele i tilknyttede virksomheder	2.642	-24.021
Andre finansielle indtægter	-149.544	-250.845
Øvrige finansielle omkostninger	549.310	925.356
Skat af årets skattepligtige indkomst	143.367	43.481
Regulering af udskudt skat	230.656	-57.271
I ALT	780.963	126.680